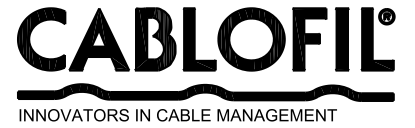


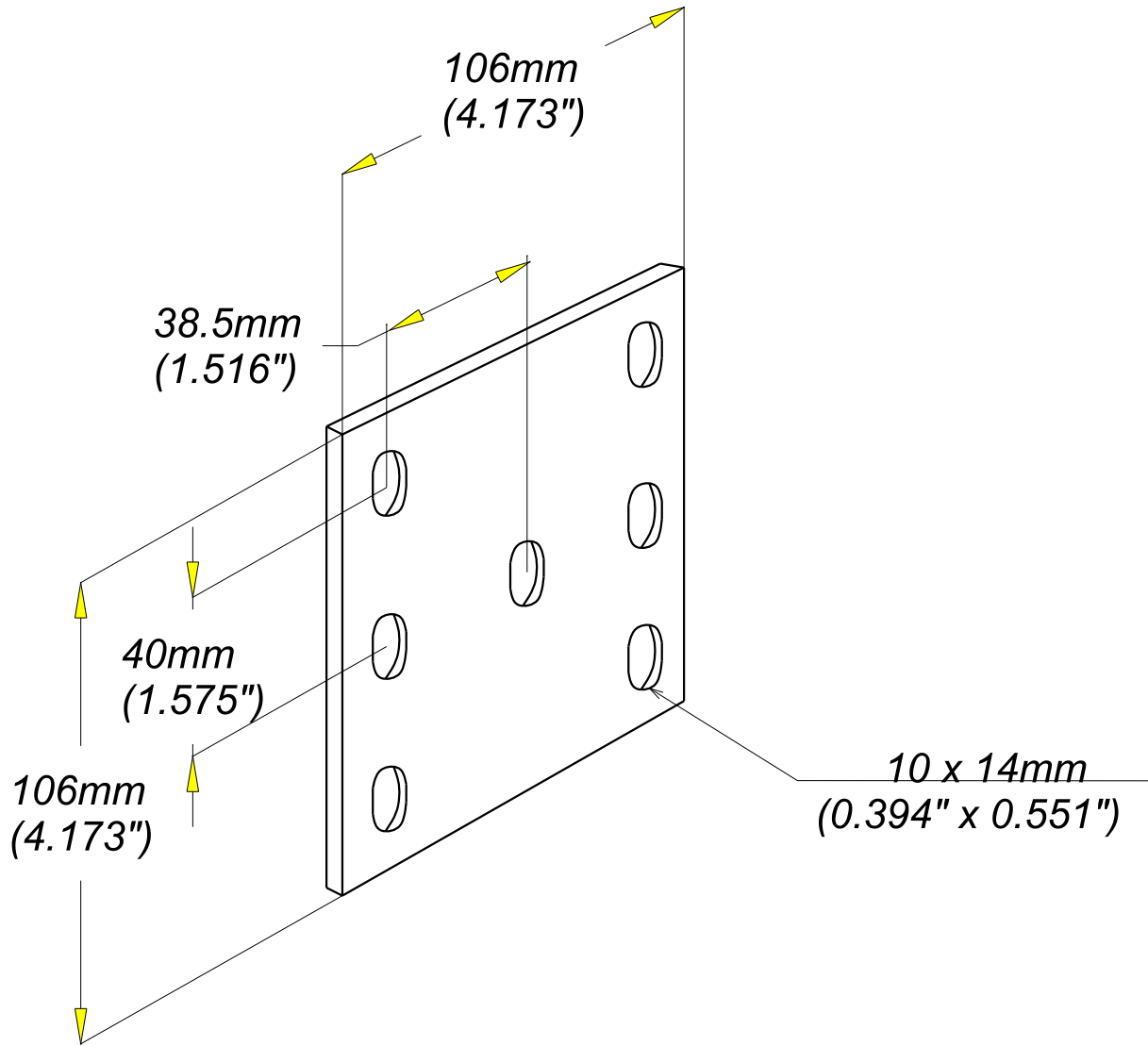
ENTRETOISE ERD 10
ERD 10 SHIM PLATE

GS
PG



FT0228-0

02 16



REF	CODE	POIDS (Kg)	WEIGHT (lb)
ERD10	561 050	0.170	0.380

EPAISSEUR / THICKNESS
1.2 (0.05")

Material	Standard
DX51D Z 275 MAC	EN 10 346