

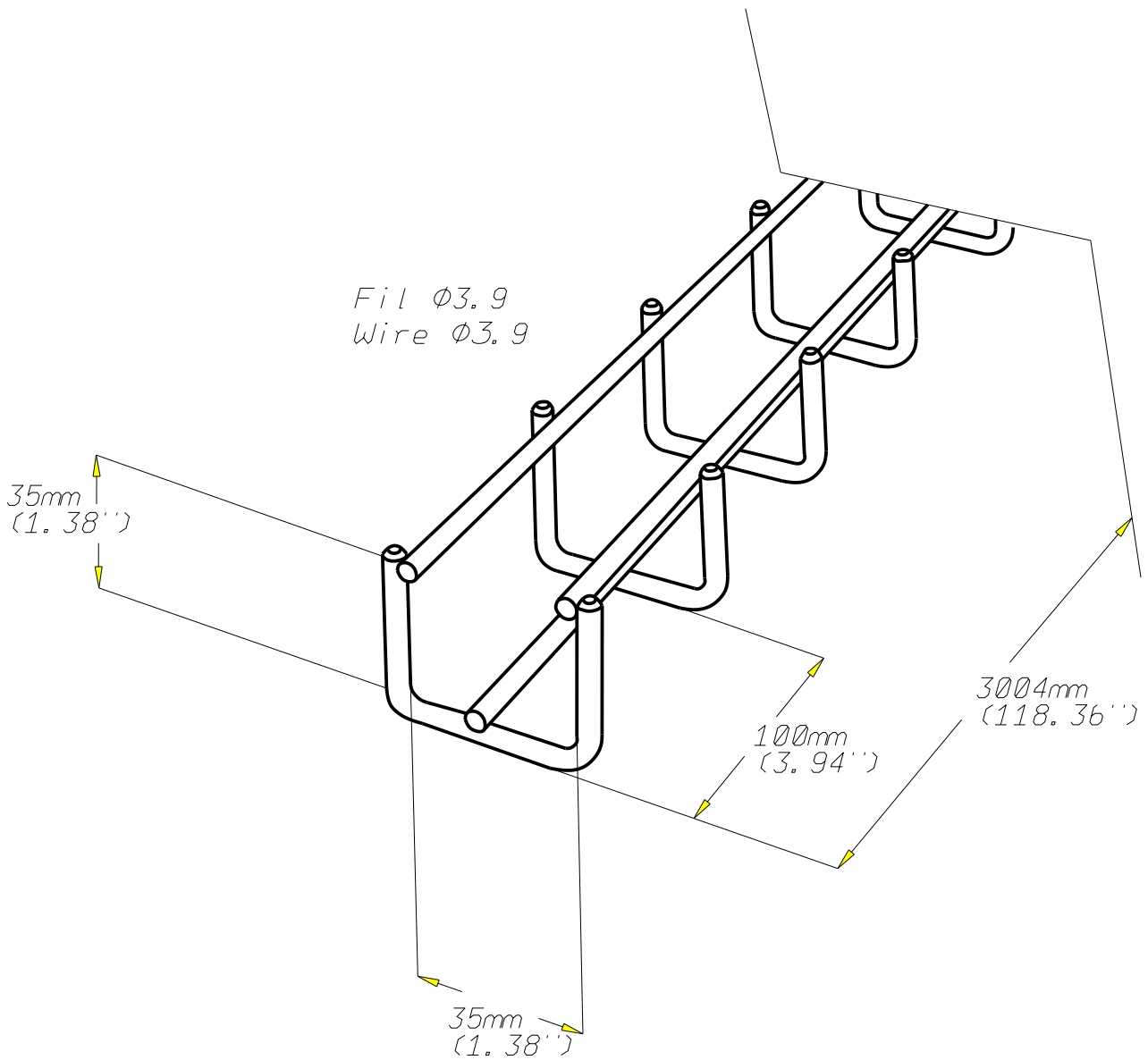
TELEX RAIL TXF 35

EZ

legrand CABLE MANAGEMENT

FT0223-1

04-16



REF	CODE	POIDS (Kg/m)	WEIGHT (lb/ft)	MATIERE / MATERIAL C4D TO C9D	NORMES / STANDARD EN ISO 16120-2
TXF 35	755 001	0.400	0.269	PROTECTION / COATING Fe/Zn12/A	Class 3 according to CEI 61537

Propriété exclusive de LEGRAND, ne peut être ni copié, ni transmis à des tiers sans autorisation écrite.
Exclusive property of LEGRAND shouldn't be reproduced or transmitted to any people without written authorization