

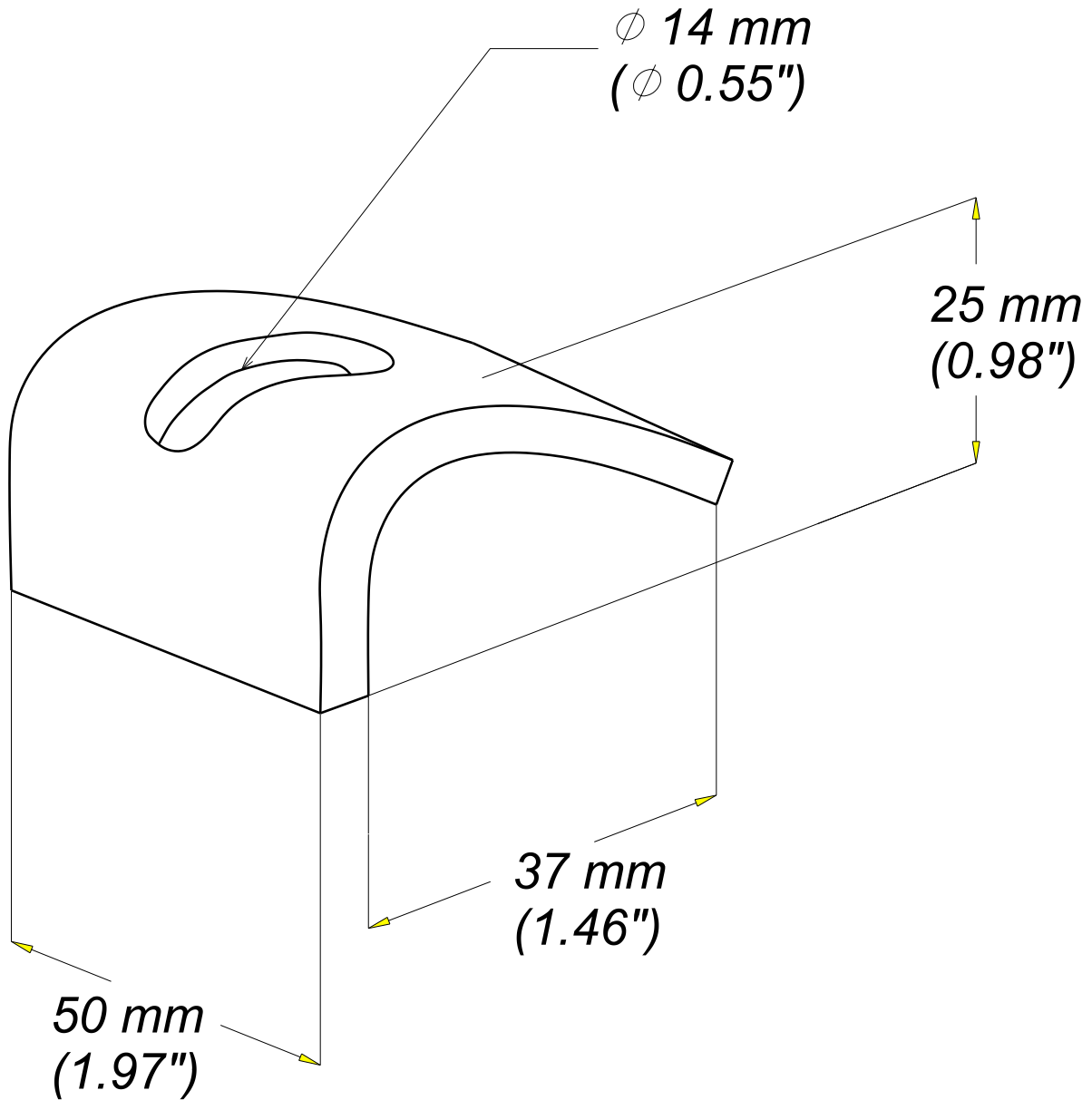
CALE DE FIXATION CFU  
CFU ATTACHMENT CLAMP

316L  
316L

**CABLOFIL®**  
INNOVATORS IN CABLE MANAGEMENT

FT0208-4

04 16



REF	CODE	POIDS / WEIGHT (kg) / (lb)		EPAISSEUR / THICKNESS	NORMES / STANDARD
CFU	559 064	0.160	0.353	6 / 0.24"	
				MATIERE / MATERIAL	
				X2 Cr Ni Mo 17-12-2	EN 10088-2
				PROTECTION / COATING	
				316L	

Propriété exclusive de CABLOFIL, ne peut être ni copié, ni transmis à des tiers sans autorisation écrite.  
Exclusive property of CABLOFIL, shouldn't be reproduced or transmitted to any people without written authorization.