

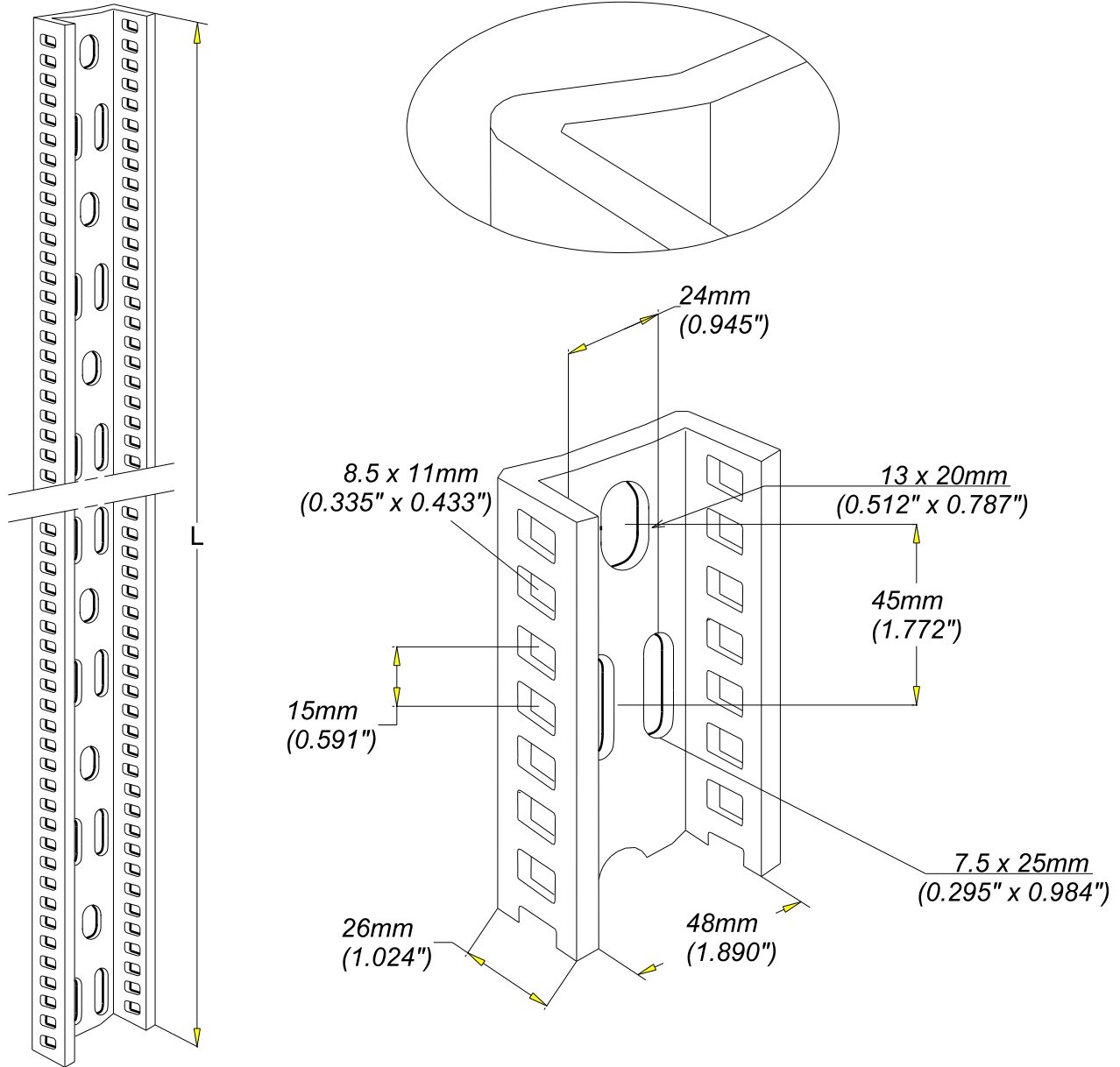
**ECHELLE EDF**  
**EDF RISER**

**304L**  
**304L**

**CABLOFIL®**  
INNOVATORS IN CABLE MANAGEMENT

**FT0204-8**

**04-16**



EPAISSEUR / THICKNESS 2 / (0.08")	NORME / STANDARD
MATIERE / MATERIAL X2 Cr Ni 18-9	EN 10088-2
PROTECTION / COATING 304L	

REF	CODE	POIDS / WEIGHT (Kg/m) / (lb/ft)	L (mm)	L (inch)
EDF2/2000	561 018	0.826 / 0.550	1980	77.95

Propriété exclusive de CABLOFIL, ne peut être ni copié, ni transmis à des tiers sans autorisation écrite.  
Exclusive property of CABLOFIL, shouldn't be reproduced or transmitted to any people without written authorization.