

SUPPORT DE BOITE DE DERIVATION SBD 316L

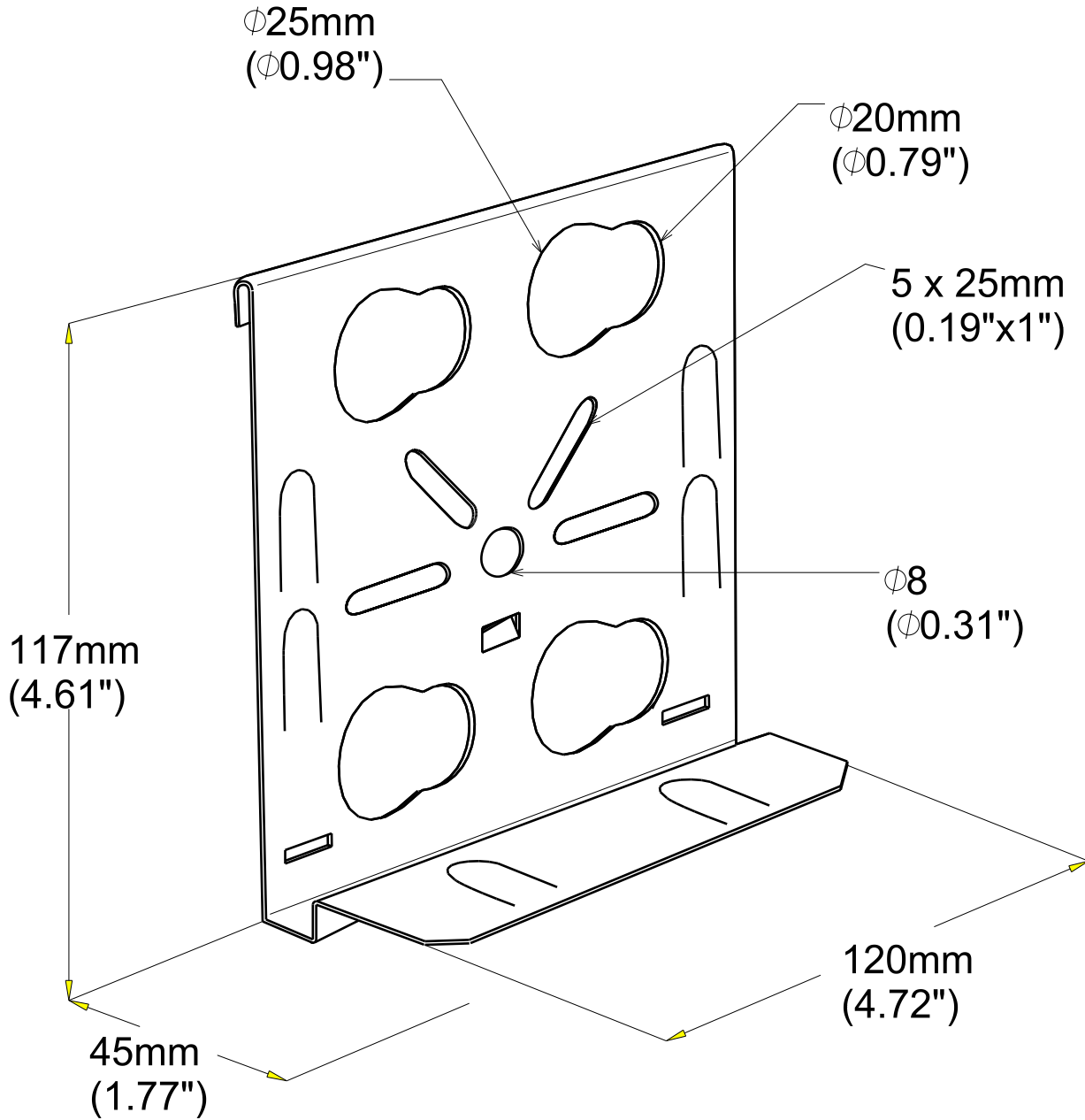


SBD DIVERSION BOX SUPPORT

316L

FT0164-4

03 / 16



EPAISSEUR / THICKNESS 0.8 / 0.03"	NORME / STANDARD
MATIERE / MATERIAL X2 Cr Ni Mo 17-12-2	EN 10088-2
PROTECTION / COATING 316L	

REF	CODE	POIDS / WEIGHT (Kg) / (lb)
SBD	585 114	0.100 / 0.221

Propriété exclusive de LEGRAND, ne peut être ni copié, ni transmis à des tiers sans autorisation écrite.
Exclusive property of LEGRAND, shouldn't be reproduced or transmitted to any people without written authorization.