

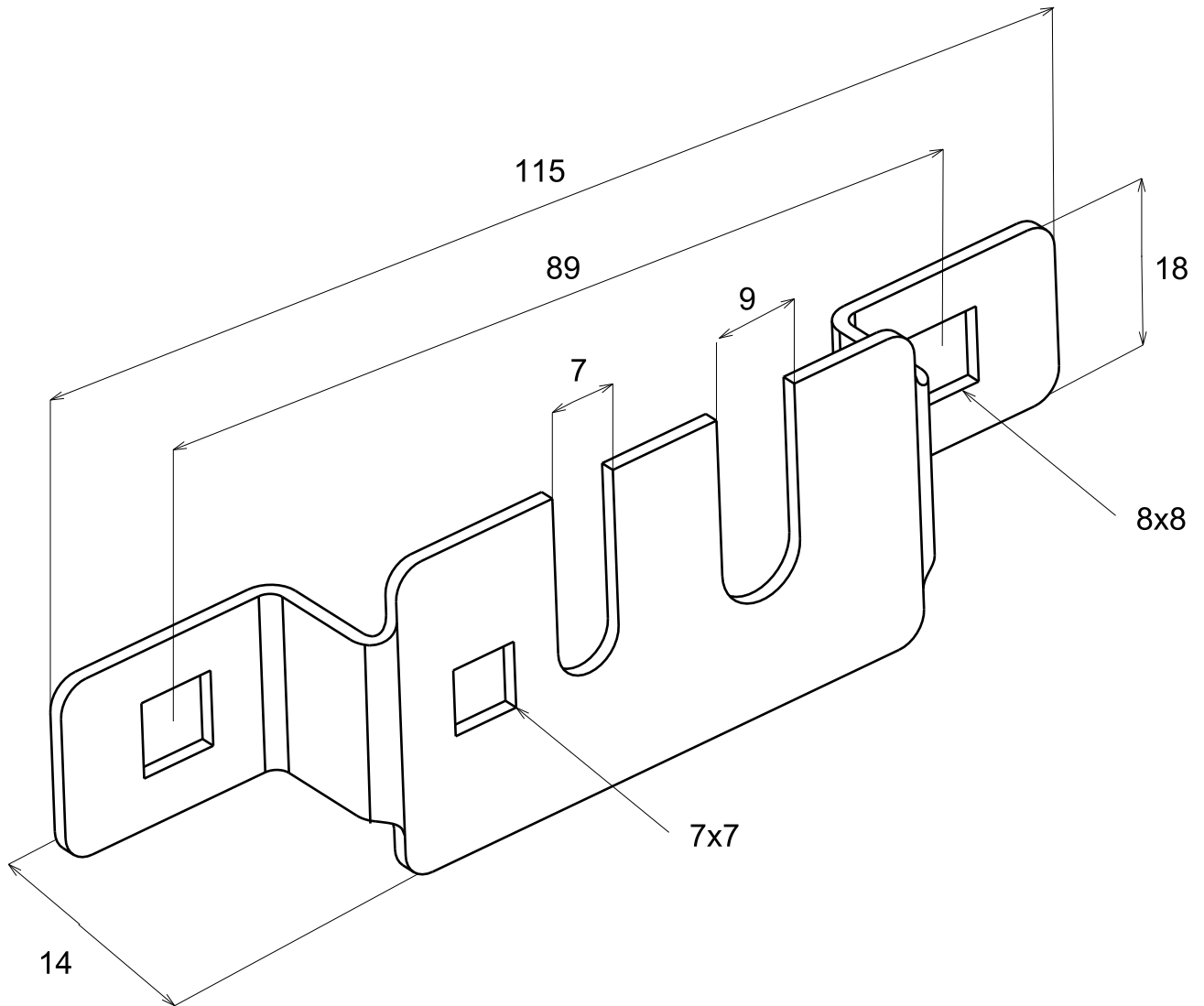
SUPPORT DE BORNE SBU
TERMINAL SUPPORT SBU

316L
316L

CABLOFIL®
 INNOVATORS IN CABLE MANAGEMENT

FT 0161-4

03 / 16



EPAISSEUR / THICKNESS 1.5 / 0.06"	NORME / STANDARD
MATIERE / MATERIAL X2 Cr Ni Mo 17-12-2	EN 10088-2
PROTECTION / COATING 316L	

REF	CODE	POIDS / WEIGHT (Kg) / (lb)	
SBU	585 094	0.037	0.082

Propriété exclusive de CABLOFIL, ne peut être ni copié, ni transmis à des tiers sans autorisation écrite.
 Exclusive property of CABLOFIL, shouldn't be reproduced or transmitted to any people without written authorization.