

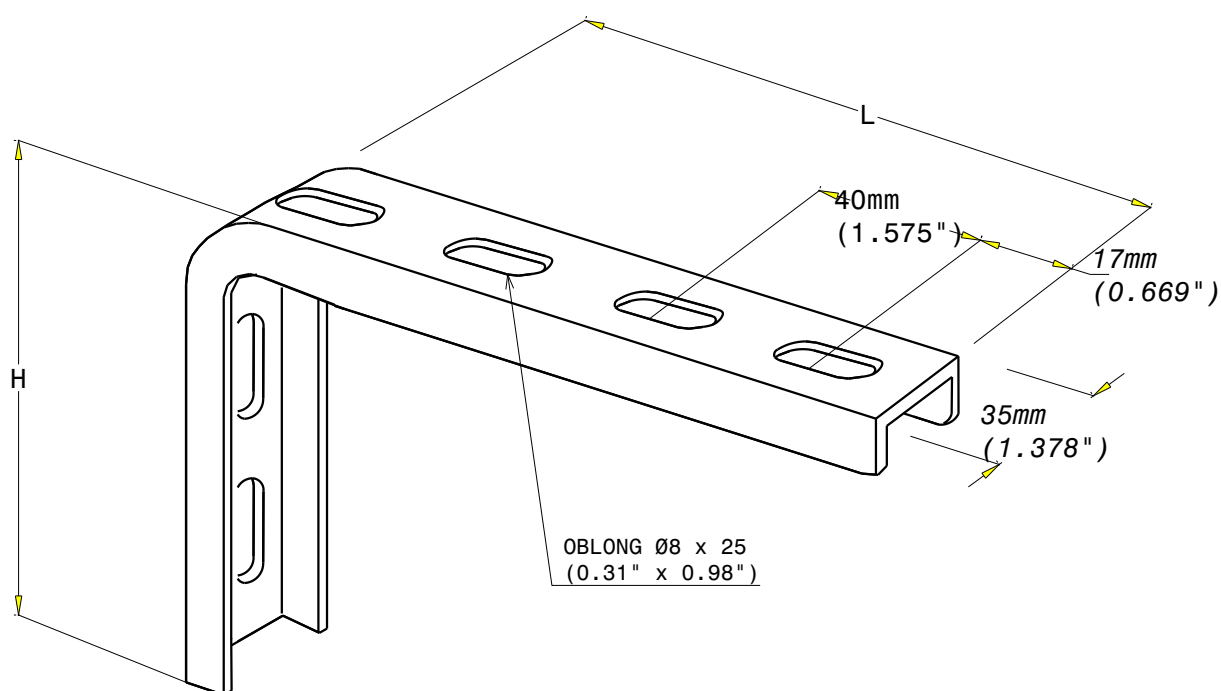
**CONSOLE CL  
CL BRACKET**

**GC  
HDG**

**CABLOFIL®**  
INNOVATORS IN CABLE MANAGEMENT

**FT0155-3**

**09/17**



Designation	Code	Poids / Weight (Kg) (lb)		Epaisseur / Thickness (mm) (inch)		L (mm) / (inch)		H (mm) / (inch)		Matière / Material	Norme / Standard	Finition / Coating	Classe de résistance contre la corrosion/ Resistance class against corrosion
CL 150	522 141	0.180	0.397	1.8	0.07	167	6.57	83	3.27	S235 JR	EN 10 025	GC / HDG	Class 6 / IEC 61537
CL 200	557 283	0.240	0.529			247	9.72	83	3.27				
CL 250	522 143	0.330	0.728			243	9.56	203	7.99				
CL 300	557 293	0.333	0.734			327	12.90	123	4.84				
CL 350	522 145	0.483	1.065			363	14.29	283	11.14				

Propriété exclusive de CABLOFIL, ne peut être ni copié, ni transmis à des tiers sans autorisation écrite.

Exclusive property of CABLOFIL shouldn't be reproduced or transmitted to any people without written authorization