

PLATINE DE FIXATION PF41D  
PF41D HEAD PLATE

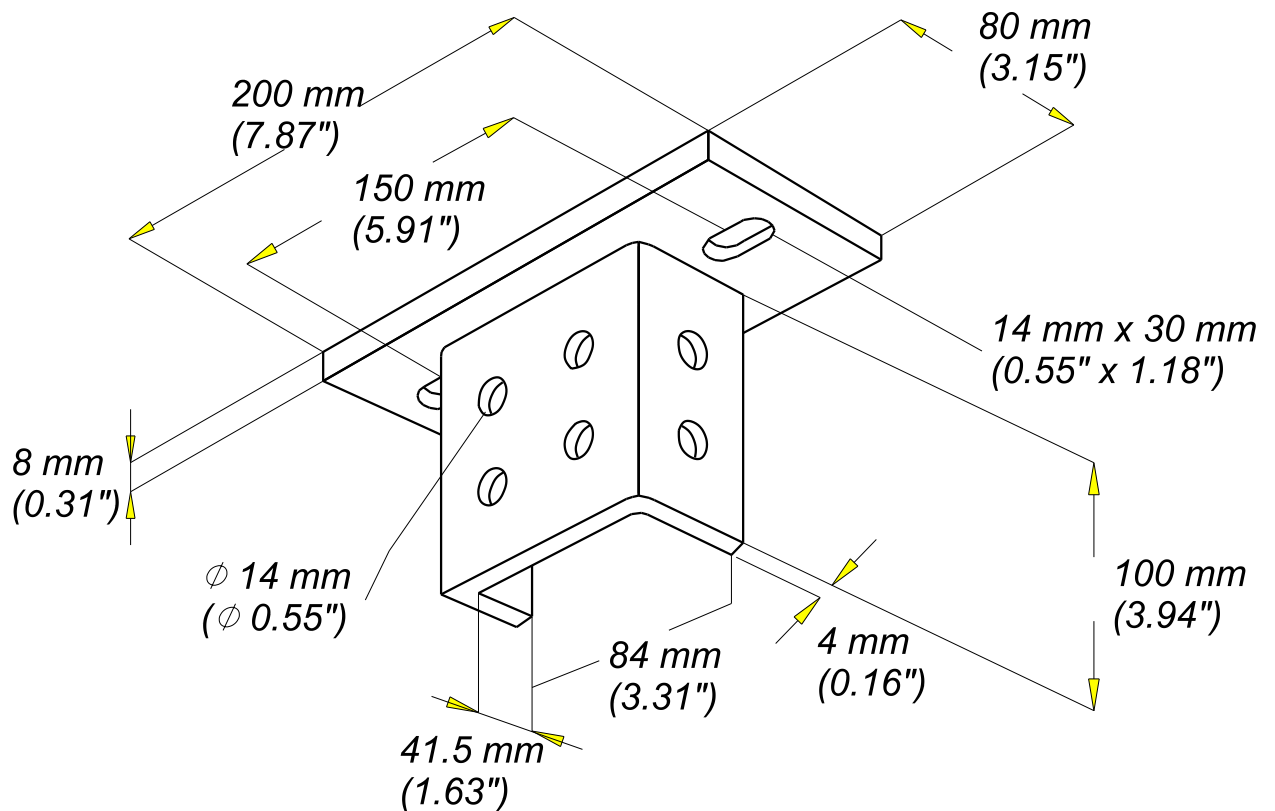
GC  
HDG

**CABLOFIL®**

INNOVATORS IN CABLE MANAGEMENT

FT0154-3

03 16



REF			CODE		POIDS / WEIGHT		MATERIE / MATERIAL		NORMES / STANDARD	
					(Kg) (lb)					
PF41D			596 203		1.500 3.311		S 235 JR		EN 10025-2	
							PROTECTION / COATING GC / HDG		EN ISO 1461	

Propriété exclusive de CABLOFIL, ne peut être ni copié, ni transmis à des tiers sans autorisation écrite.  
Exclusive property of CABLOFIL, shouldn't be reproduced or transmitted to any people without written authorization.