

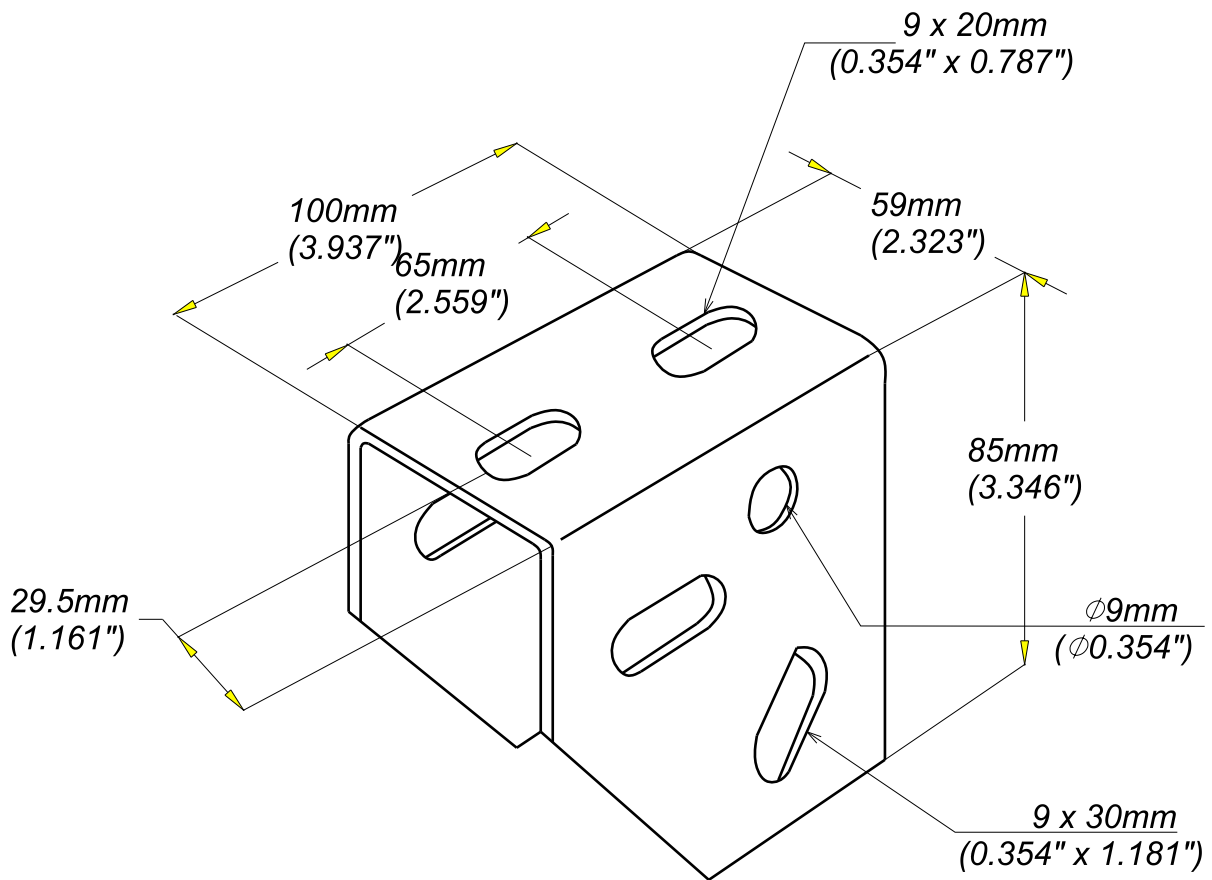
**GOUSSET D'ANGLE DOUBLE**  
**DOUBLE ANGLE GUSSET**

**GS**  
**PG**

**CABLOFIL®**  
 INNOVATORS IN CABLE MANAGEMENT

FT0149-0

03 / 16



REF	CODE	POIDS (Kg)	WEIGHT (lb)
DFA	561 040	0.180	0.397

EPAISSEUR / THICKNESS 2.0 / 0.08"	NORME / STANDARD
MATIERE / MATERIAL DX 51 D Z275 MAC	EN 10346
PROTECTION / COATING GS / PG	

Propriété exclusive de CABLOFIL, ne peut être ni copié, ni transmis à des tiers sans autorisation écrite.  
 Exclusive property of CABLOFIL, shouldn't be reproduced or transmitted to any people without written authorization.