

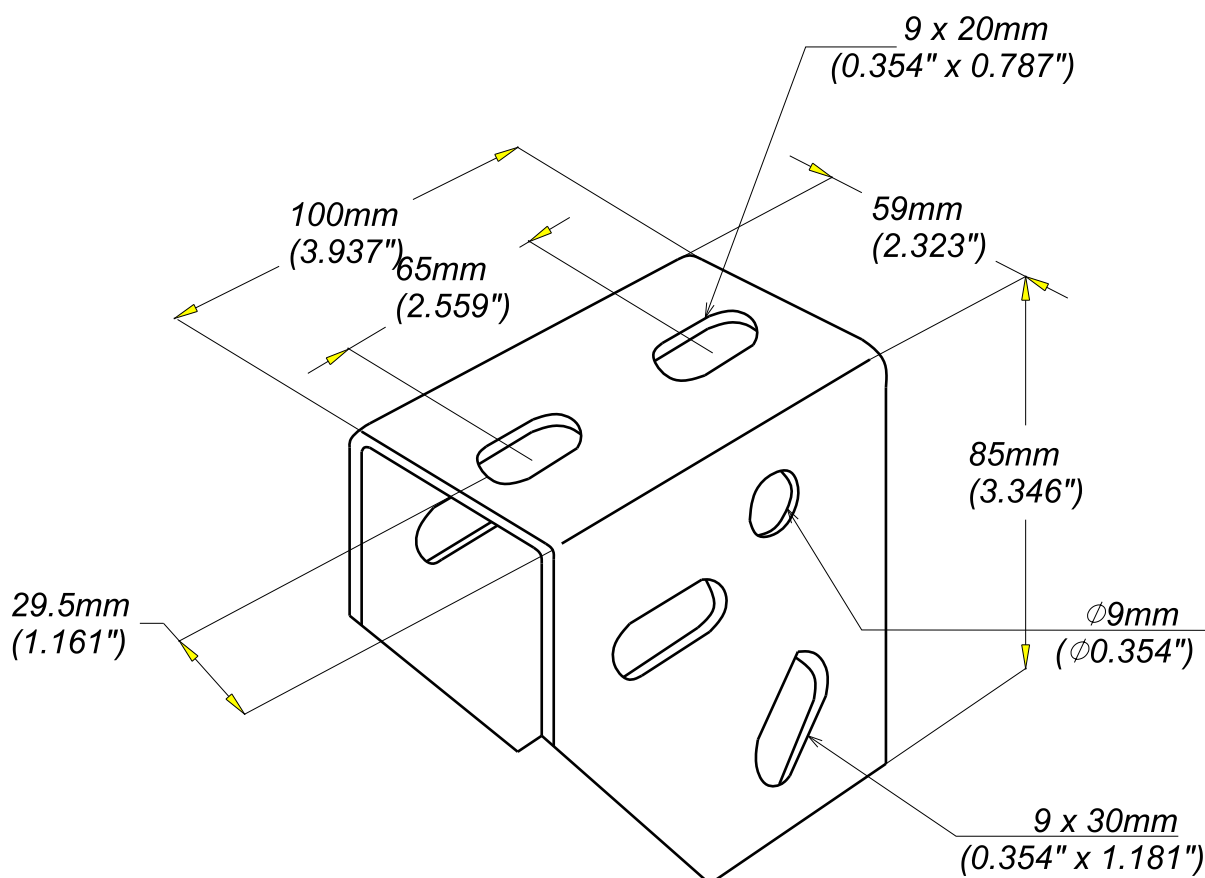
GOUSSET D'ANGLE DOUBLE
DOUBLE ANGLE GUSSET

GC
HDG

CABLOFIL®
INNOVATORS IN CABLE MANAGEMENT

FT0149-3

03 / 16



REF	CODE	POIDS (Kg)	WEIGHT (lb)
DFA	561 043	0.210	0.464

EPAISSEUR / THICKNESS 2.0 / 0.08"	NORME / STANDARD
MATIERE / MATERIAL S 235 JR	EN 10025-2
PROTECTION / COATING GC / HDG	EN ISO 1461