

ECROU 41 RL  
RL 41 NUT

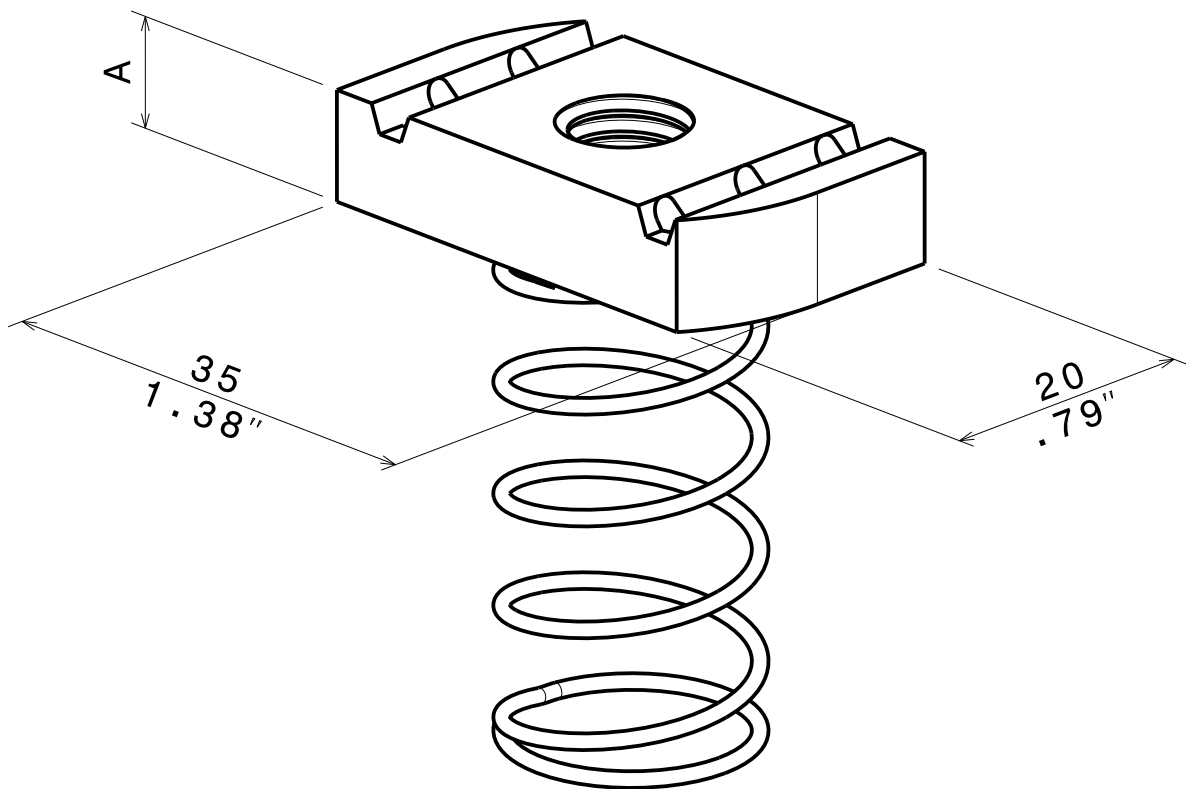
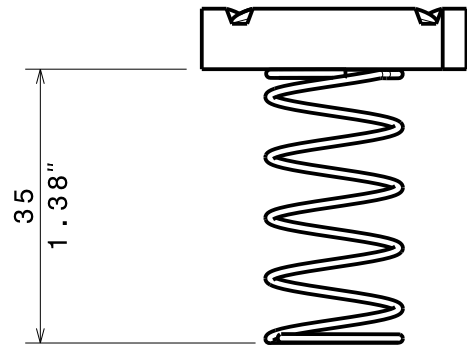
EZ

**CABLOFIL®**

INNOVATORS IN CABLE MANAGEMENT

FT0143-1

08/20



INSTALLATION : Compatible avec R41 / Compatible with R41

REF	CODE	POIDS (Kg/100u)	WEIGHT (lb/100u)	A mm	A inch	B
E41RLM6EZ	801 901	2.900	6.400	6	0.236	M6
E41RLM8EZ	801 911	2.800	6.180	6	0.236	M8
E41RLM10EZ	801 921	4.000	8.830	8	0.315	M10
E41RLM12EZ	801 931	4.000	8.830	9.5	0.374	M12

<b>Material</b>	<b>Standard</b>
S 235 JR	EN 10025-2
<b>COATING</b>	<b>Standard</b>
Fe/Zn8/A	NF EN ISO 2081
<b>Classe de résistance contre la corrosion / Resistance class against corrosion</b>	
Class 3 / IEC 61537	

Propriété exclusive de CABLOFIL, ne peut être ni copié, ni transmis à des tiers sans autorisation écrite.

Exclusive property of CABLOFIL shouldn't be reproduced or transmitted to any people without written authorization