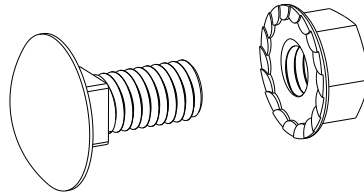


**Boulon TRCC - BTRCC
BTRCC - TRCC bolt**

Reference(s) : 801 001/004/007/008/011/014/017/018/021/027/034
350 401/402/403



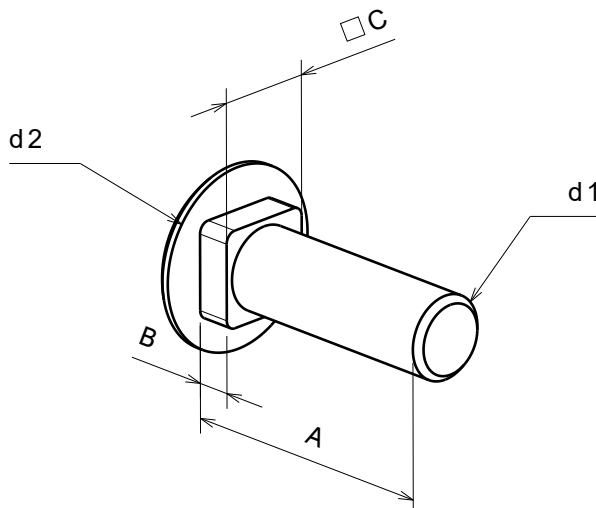
1. USAGE / USE

Boulon utilisé pour la fixation d'accessoires sur les chemins de câbles. Positionner la tête bombée à l'intérieur de la capacité de câblage pour la protection des câbles.

Bolt used for accessories fixing. Domed head to be positioned inside the cable trays in order to protect the cables.

2. GAMME

Designation	Code	A		B		C		Poids / Weight		Classe vis / screw Class	Norme vis / screw Standard	Classe écrou / nut Class	Norme écrou / Nut standard	Finition / Coating	Classe de résistance contre la corrosion / Resistance class against corrosion
		mm / inch	mm / inch	mm / inch	mm / inch	(Kg)	(lb)								
BTRCC 6x12 EZ	801 001	12	0.47	1.5	0.059	6.5	0.256	0.0084	0.0056	4.8	ISO 898-1	8	ISO 898-2	EZ	Class 1 / IEC 61537
BTRCC 6x12 ZnL	801 007									ZnL				Class 6 / IEC 61537	
BTRCC 6x12 304L	801 008									A2-50	ISO 3506-1	A2-70	ISO 3506-2	IN304L / SS304L	Class 9C / IEC 61537
BTRCC 6x12 316L	801 004									A4-50		A4-80		IN316L / SS316L	Class 9D / IEC 61537
BTRCC 6x12 ZnNi	350 401									4.8	ISO 898-1	8	ISO 898-2	ZnNi	Class 8 / IEC 61537
BTRCC 6x20 EZ	801 011	20	0.79	2.5	0.098	6.5	0.256	0.0103	0.0069	4.8	ISO 898-1	8	ISO 898-2	EZ	Class 1 / IEC 61537
BTRCC 6x20 ZnL	801 017									ZnL				Class 6 / IEC 61537	
BTRCC 6x20 304L	801 018									A2-50	ISO 3506-1	A2-70	ISO 3506-2	IN304L / SS304L	Class 9C / IEC 61537
BTRCC 6x20 316L	801 014									A4-50		A4-80		IN316L / SS316L	Class 9D / IEC 61537
BTRCC 6x20 ZnNi	350 402									4.8	ISO 898-1	8	ISO 898-2	ZnNi	Class 8 / IEC 61537
BTRCC 6x30 EZ	801 021	30	1.18	2.5	0.098	6.5	0.256	0.0125	0.0084	4.8	ISO 898-1	8	ISO 898-2	EZ	Class 1 / IEC 61537
BTRCC 6x30 ZnL	801 027													ZnL	Class 6 / IEC 61537
BTRCC 6x30 ZnNi	350 403													ZnNi	Class 8 / IEC 61537
BTRCC 8x20 316L	801 034	20	0.79	5.6	0.22	8.5	0.335	0.017	0.037	A4-70	ISO 3506-1	A4-80	ISO 3506-2	IN316L / SS316L	Class 9D / IEC 61537



d1	d2 (mm) / (inch)	d3 (mm) / (inch)		S (mm) / (inch)		
M6	13	0.51	14.2	0.56	10	0.39
M8	21	0.83	18	0.71	13	0.51

