

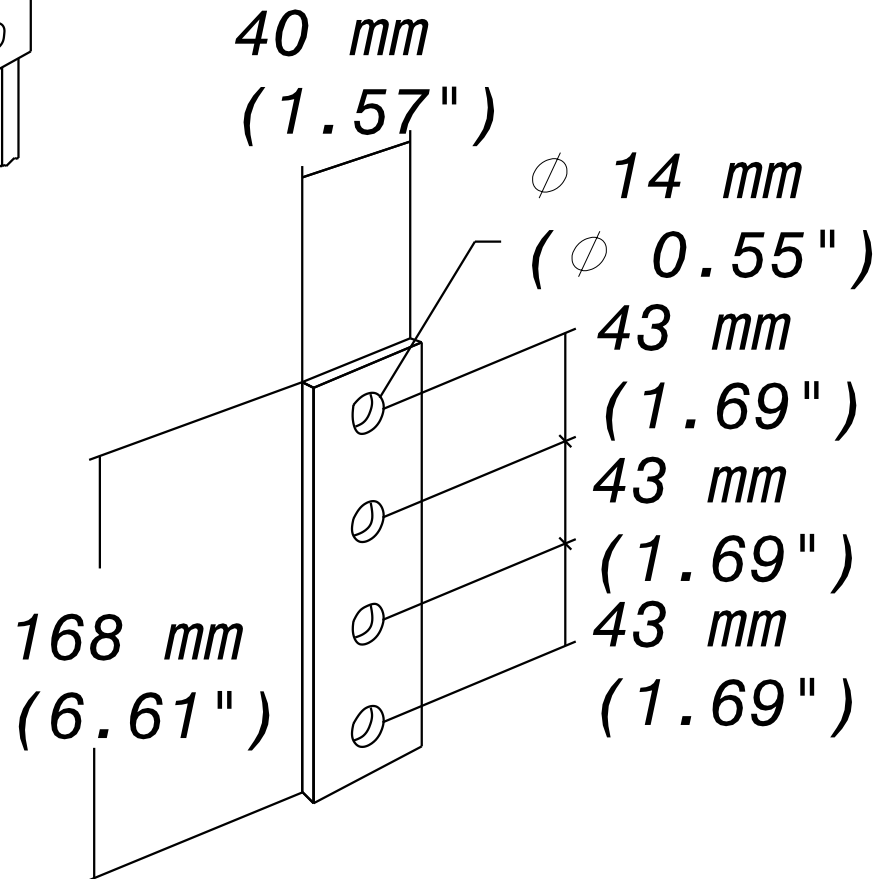
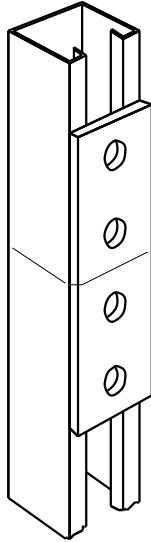
PLAT 4 TROUS
4 HOLE FLAT

GC
HDG

CABLOFIL®

INNOVATORS IN CABLE MANAGEMENT

FT0134-3 **03 12**



REF	CODE	POIDS (kg)	WEIGHT (lb)
PL4T	595 293	0.300	0.662

EPAISSEUR / THICKNESS 6 (0.24")	NORMES / STANDARD
MATIERE / MATERIAL S235 JR	EN 10025-2
PROTECTION / COATING Galva à chaud / HDG	NF EN ISO 1461

Propriété exclusive de CABLOFIL, ne peut être ni copié, ni transmis à des tiers sans autorisation écrite.

Exclusive property of CABLOFIL shouldn't be reproduced or transmitted to any people without written authorization