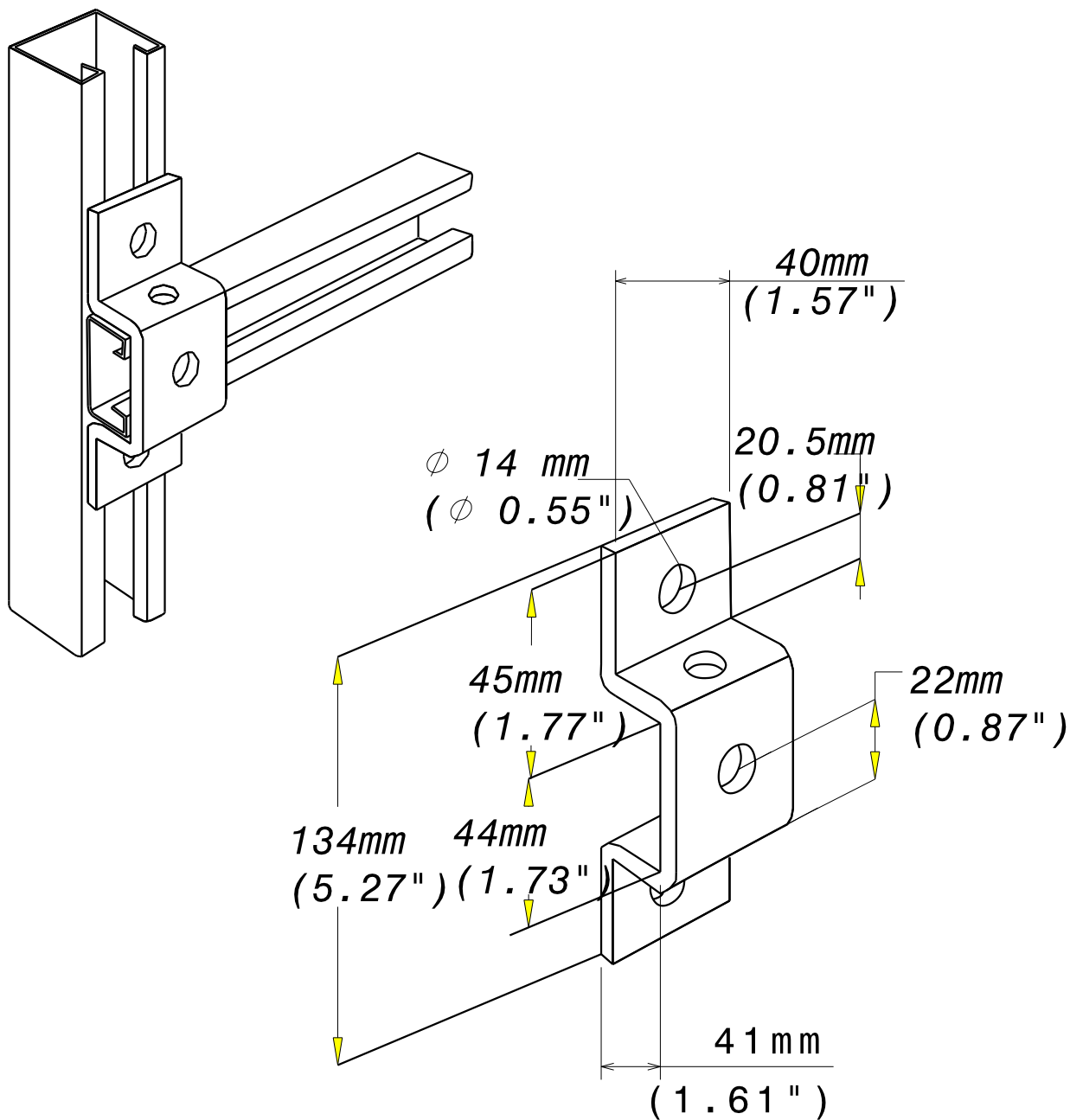


OMEGA 41/41
41/41 OMEGA

GC
HDG

 CABLE
MANAGEMENT

FT0133-3 02-16



REF	CODE	POIDS (Kg)	WEIGHT (lb)
OM41/41S	595 333	0.360	0.795

EPAISSEUR / THICKNESS 6 (0.24")	NORMES / STANDARD
MATIERE / MATERIAL S235 JR	EN 10025-2
PROTECTION / COATING Galva à chaud / HDG	NF EN ISO 1461

Propriété exclusive de LEGRAND, ne peut être ni copié, ni transmis à des tiers sans autorisation écrite.
Exclusive property of LEGRAND shouldn't be reproduced or transmitted to any people without written authorization