

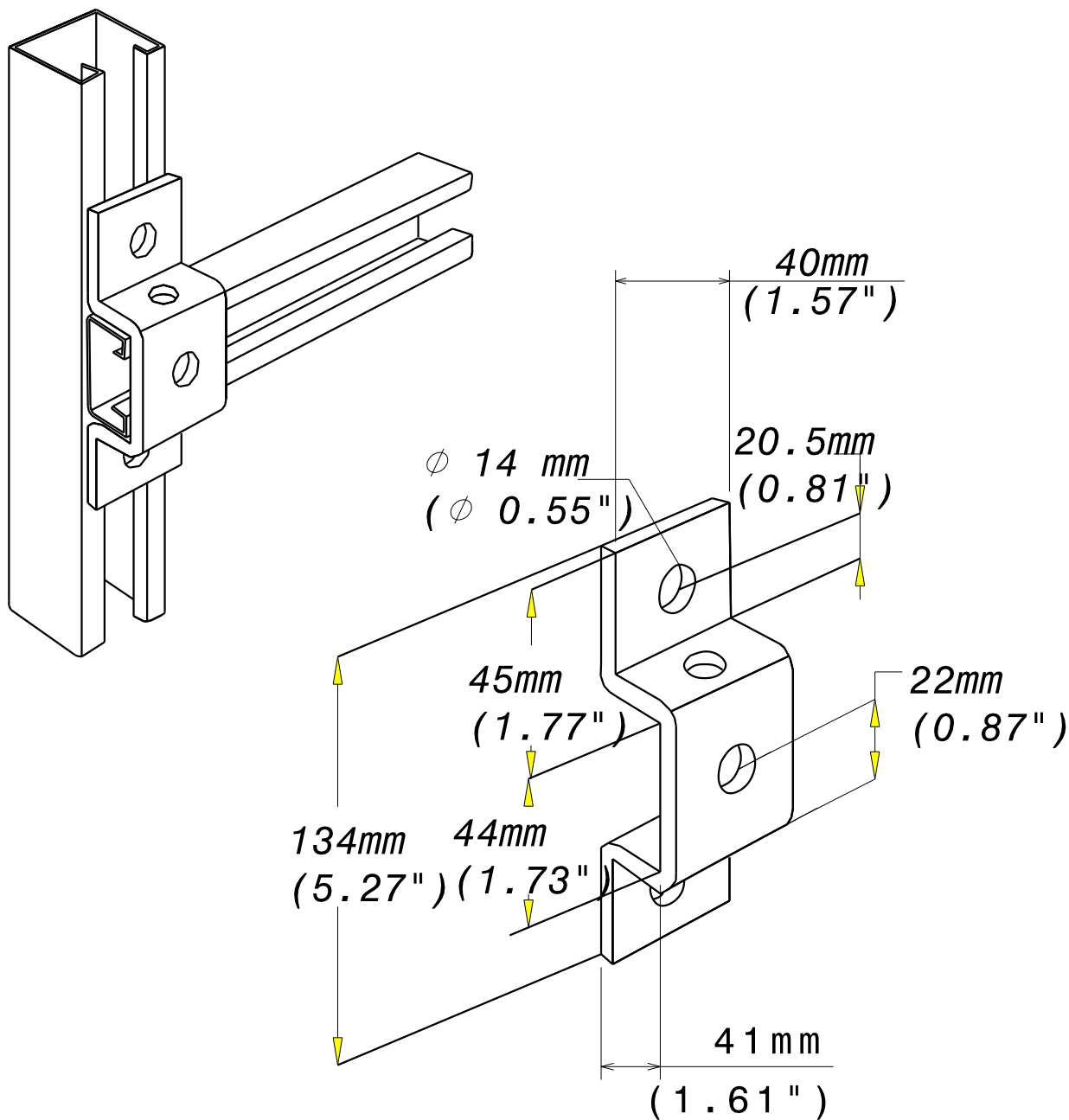
OMEGA 41/41  
41/41 OMEGA

GC  
HDG

**CABLOFIL®**

INNOVATORS IN CABLE MANAGEMENT

FT0133-3 03 12



REF	CODE	POIDS (Kg)	WEIGHT (lb)
OM41/41S	595 333	0.360	0.795

EPAISSEUR / THICKNESS 6 (0.24")	NORMES / STANDARD
MATIERE / MATERIAL S235 JR	EN 10025-2
PROTECTION / COATING Galva à chaud / HDG	NF EN ISO 1461

Propriété exclusive de CABLOFIL, ne peut être ni copié, ni transmis à des tiers sans autorisation écrite.

Exclusive property of CABLOFIL shouldn't be reproduced or transmitted to any people

without written authorization