

OMEGA 41/41  
41/41 OMEGA

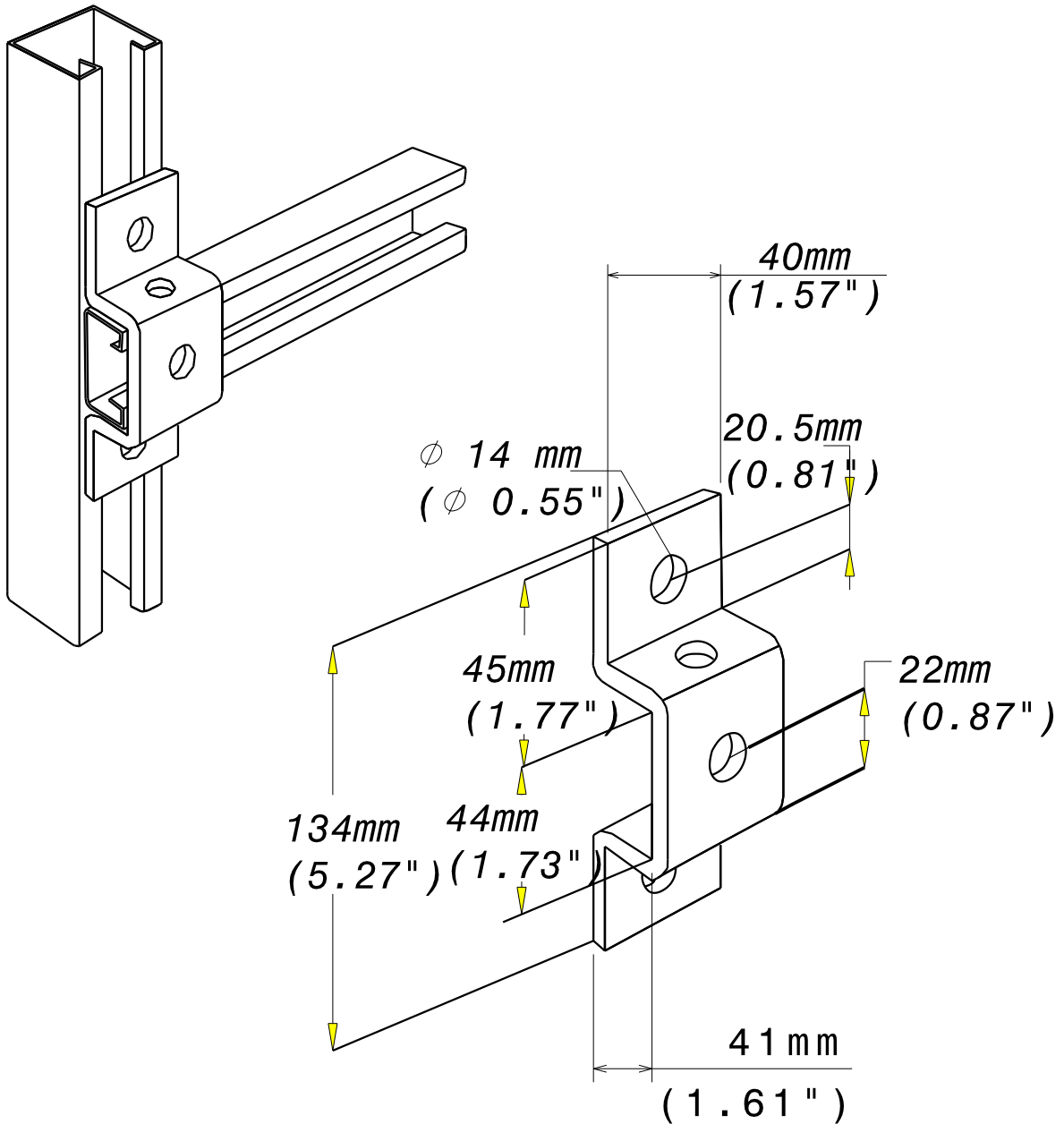
INOX 316L

**CABLOFIL®**

INNOVATORS IN CABLE MANAGEMENT

FT0133-4

03 12



EPAISSEUR / THICKNESS 6 (0.24")	NORMES / STANDARD
MATIERE / MATERIAL X2 Cr Ni Mo 17-12-2	EN 10088
PROTECTION / COATING INOX 316 L	

REF	CODE	POIDS (kg)	WEIGHT (lb)
OM41/41S	595 334	0.360	0.795

Propriété exclusive de CABLOFIL, ne peut être ni copié, ni transmis à des tiers sans autorisation écrite.

Exclusive property of CABLOFIL shouldn't be reproduced or transmitted to any people

without written authorization