

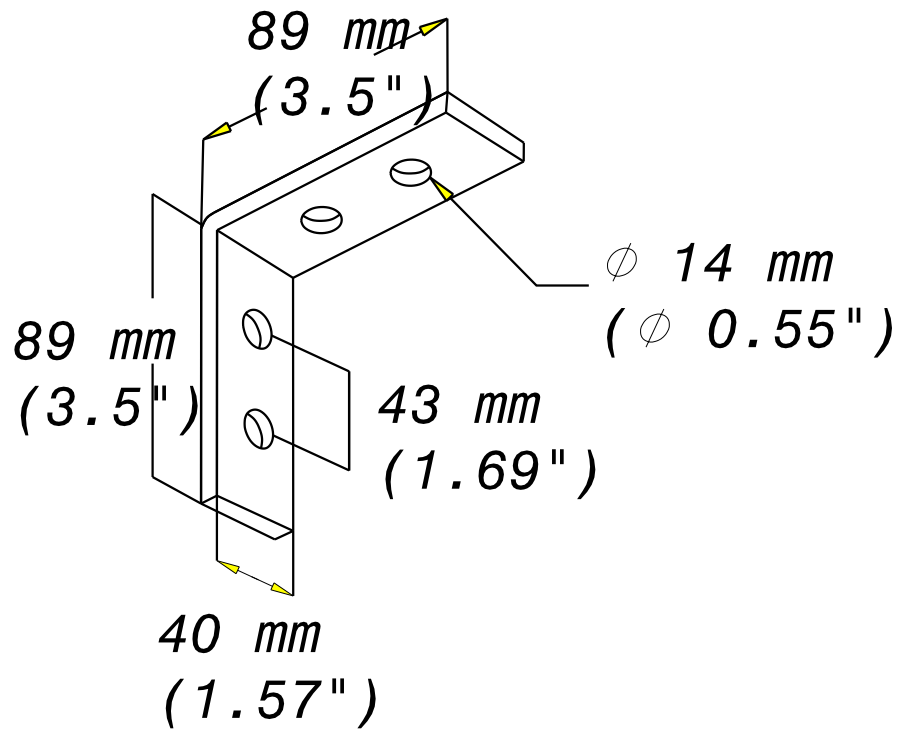
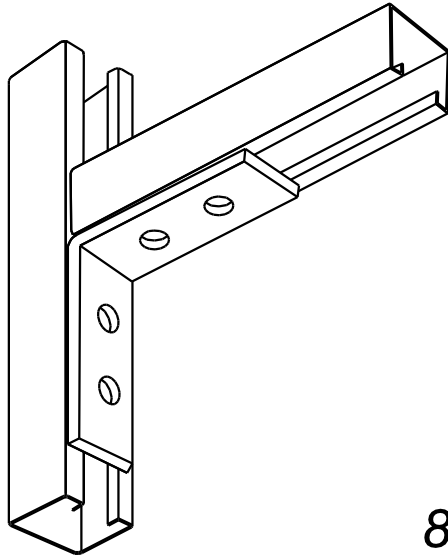
**EQUERRE 4 TROUS**  
**4 HOLE BRACKET**

**GC**  
**HDG**

**CABLOFIL®**

INNOVATORS IN CABLE MANAGEMENT

**FT0132-3**    **03 12**



ÉPAISSEUR / THICKNESS 6 (0.24")	NORMES / STANDARD
MATIERE / MATERIAL S235 JR	EN 10025-2
PROTECTION / COATING Galva à chaud / HDG	NF EN ISO 1461

REF	CODE	POIDS (Kg)	WEIGHT (lb)
EQ4T	595 263	0.310	0.684

Propriété exclusive de CABLOFIL, ne peut être ni copié, ni transmis à des tiers sans autorisation écrite.

Exclusive property of CABLOFIL shouldn't be reproduced or transmitted to any people without written authorization