

**CRAPAUD CLMP3**  
**CLAMP CLMP3**

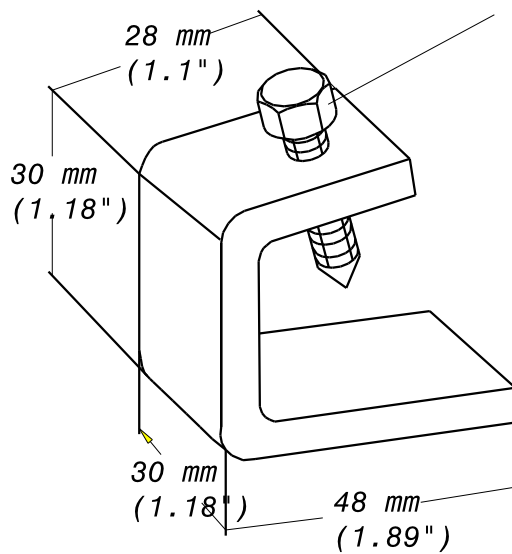
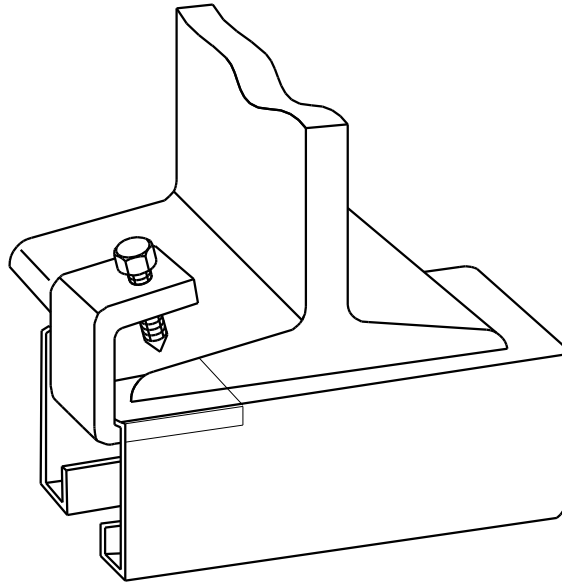
**GC**  
**HDG**

**CABLOFIL®**

INNOVATORS IN CABLE MANAGEMENT

FT0128-3

08 12



Vis HM 10 mm x 40 mm  
(Screw HM 0.394" x 1.575")

ÉPAISSEUR / THICKNESS 6 (0.24")	NORMES / STANDARD
MATIÈRE / MATERIAL S235 JR	EN 10025-2
PROTECTION / COATING Galva à chaud / HDG	NF EN ISO 1461

REF	CODE	POIDS (Kg)	WEIGHT (lb)
CLMP3	559 073	0.180	0.397

Propriété exclusive de CABLOFIL, ne peut être ni copié, ni transmis à des tiers sans autorisation écrite.

Exclusive property of CABLOFIL shouldn't be reproduced or transmitted to any people without written authorization