

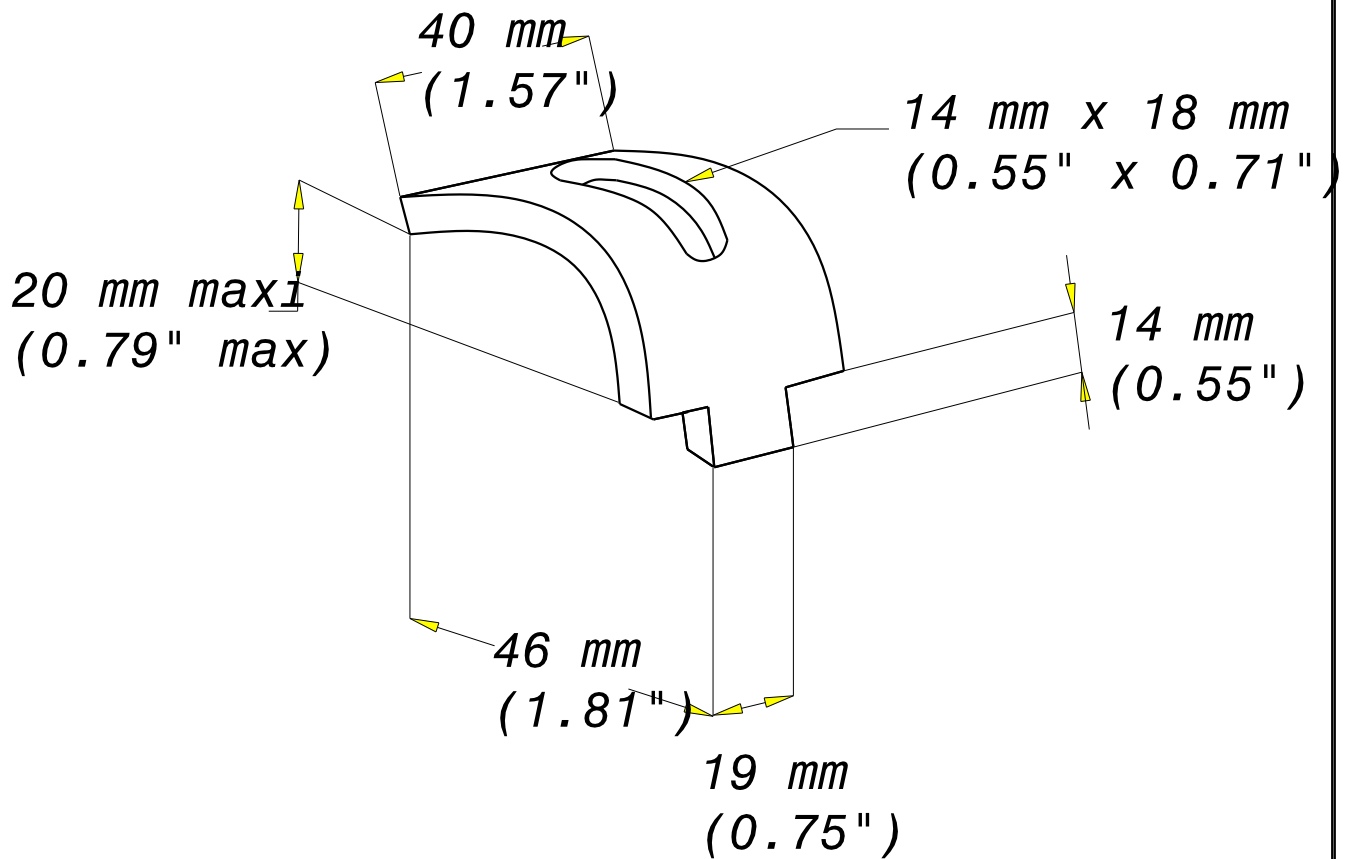
CRAPAUD CLMP2
CLAMP CLMP2

GC
HDG

CABLOFIL®

INNOVATORS IN CABLE MANAGEMENT

FT0127-3 08 12



EPAISSEUR / THICKNESS 6 (0.24")	NORMES / STANDARD
MATIERE / MATERIAL S 235 JR	EN 10025-2
PROTECTION / COATING Galva à chaud / HDG	EN ISO 1461

REF	CODE	POIDS _(Kg) / WEIGHT _(lb)
CLMP2	559 013	0.120 / 0.265

Propriété exclusive de CABLOFIL, ne peut être ni copié, ni transmis à des tiers sans autorisation écrite.

Exclusive property of CABLOFIL shouldn't be reproduced or transmitted to any people without written authorization