

CRAPAUD CLMP2
CLAMP CLMP2

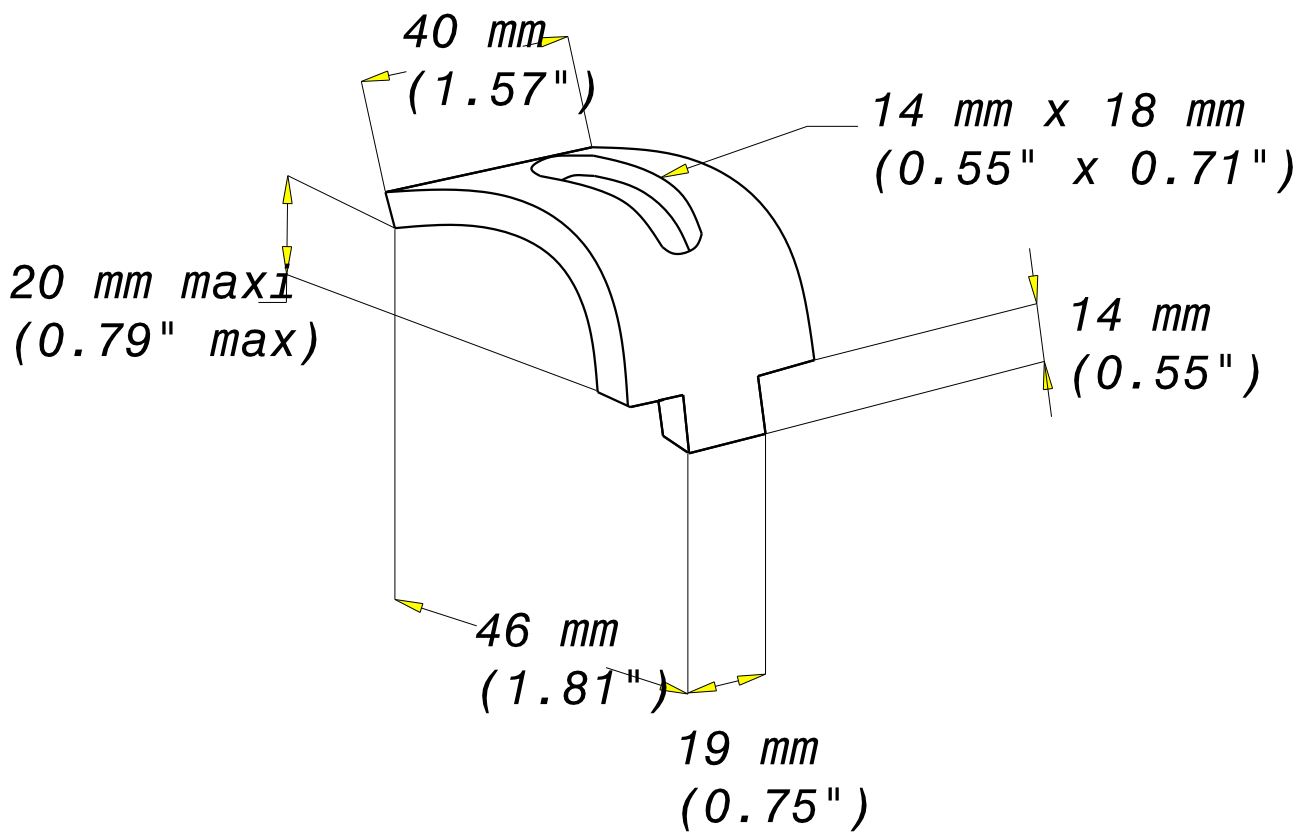
INOX 316L

CABLOFIL®

INNOVATORS IN CABLE MANAGEMENT

FT0127-4

08 12



REF	CODE	POIDS (Kg)	WEIGHT (lb)
CLMP2	559 014	0.120	0.265

EPAISSEUR / THICKNESS 6 (0.24")	NORMES / STANDARD
MATIERE / MATERIAL X2 Cr Ni Mo 17-12-2	EN 10088-2
PROTECTION / COATING INOX 316 L	

Propriété exclusive de CABLOFIL, ne peut être ni copié, ni transmis à des tiers sans autorisation écrite.

Exclusive property of CABLOFIL shouldn't be reproduced or transmitted to any people

without written authorization