

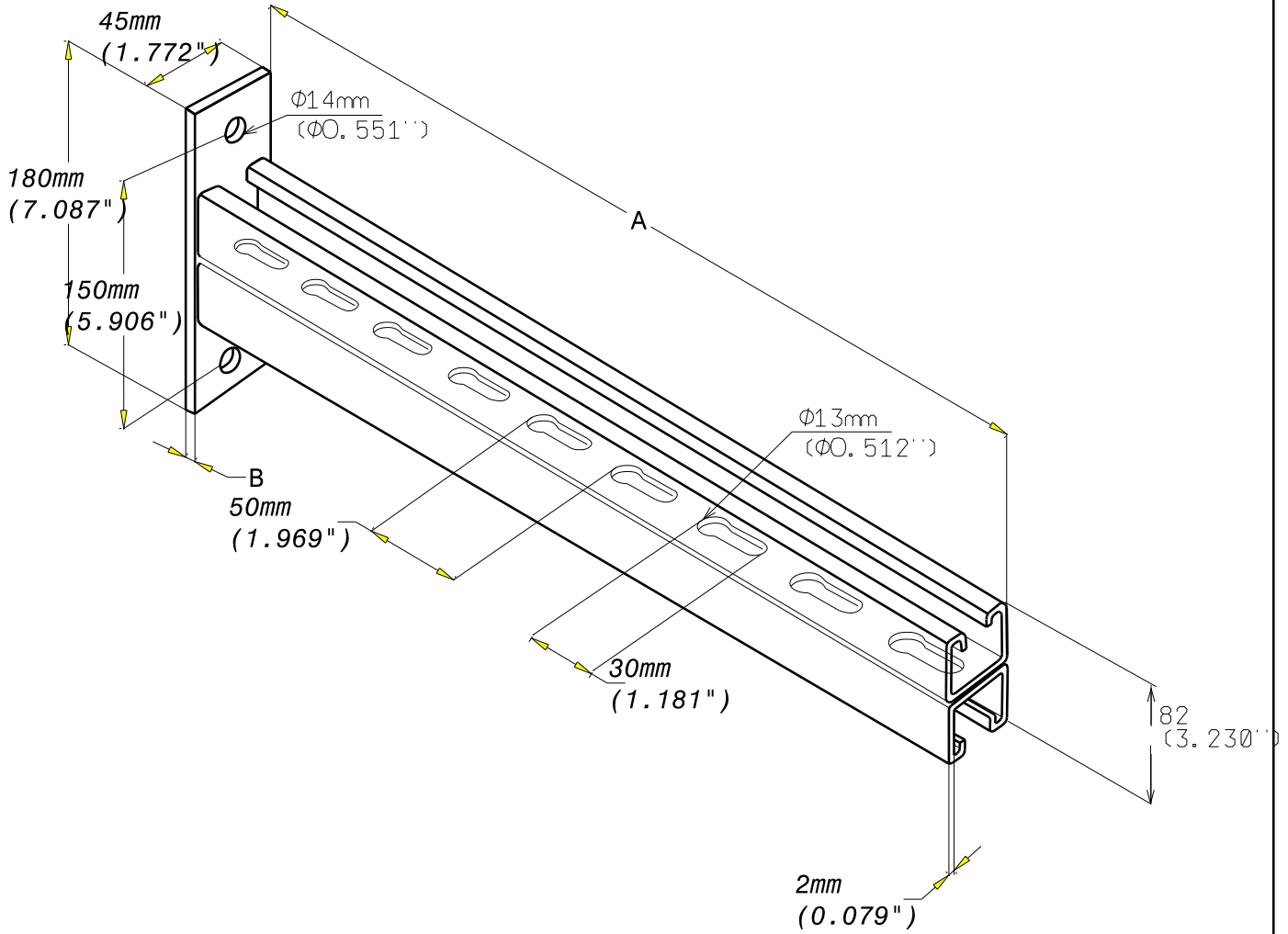
**CONSOLE C41D
C41D BRACKET**

**GC
HDG**

CABLOFIL®

INNOVATORS IN CABLE MANAGEMENT

FT0105-303 / 11



REF	CODE	POIDS (kg)	WEIGHT (lb)	A (mm)	A (inch)	B (mm)	B (inch)
C41D 300	596 033	1.700	3.750	300	11.81	6	0.24
C41D 400	596 043	2.100	4.640	400	15.75	6	0.24
C41D 500	596 053	2.700	5.960	500	19.68	8	0.31
C41D 600	596 063	3.100	6.840	600	23.62	8	0.31

NORMES / STANDARD	
MATIERE / MATERIAL S 235 JR FN KPN	EN 10025-2
PROTECTION / COATING Galva à chaud / HDG	NF EN ISO 1461

Propriété exclusive de CABLOFIL, ne peut être ni copié, ni transmis à des tiers sans autorisation écrite.

Exclusive property of CABLOFIL shouldn't be reproduced or transmitted to any people without written authorization