

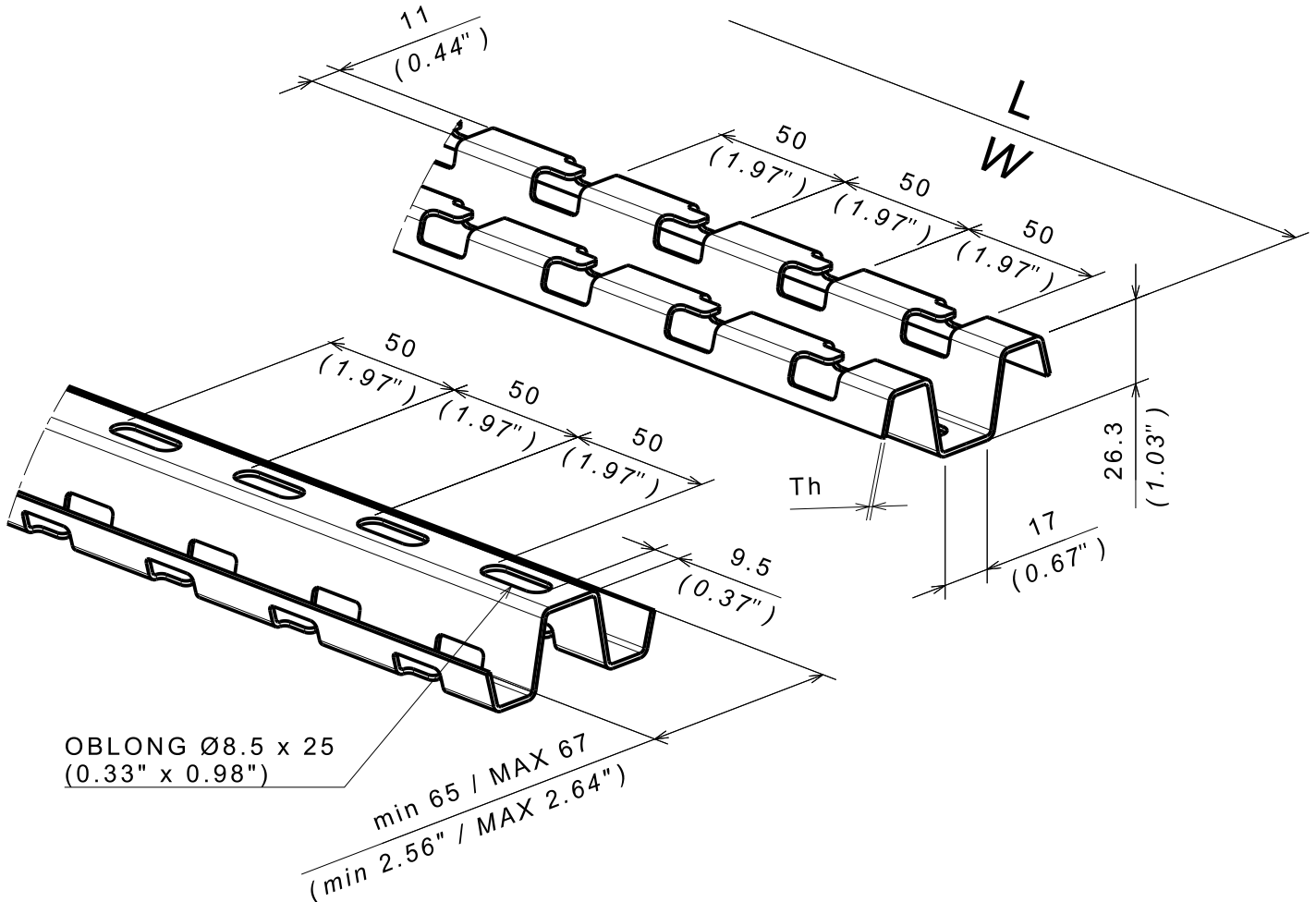
**RAIL CSN
CSN CHANNEL**

**GC
HDG**

CABLOFIL®
INNOVATORS IN CABLE MANAGEMENT

FT0101-4

07/19



REF	CODE	POIDS (Kg/u)	WEIGHT (lb/u)	L (mm)	W (inch)
RCSN 150	013 153	0.194	0.430	144	5.670
RCSN 200	013 203	0.262	0.580	194	7.640
RCSN 300	013 303	0.397	0.880	294	11.57
RCSN 400	013 403	0.533	1.180	394	15.51
RCSN 500	013 503	0.669	1.480	494	19.45
RCSN 550	013 553	0.710	1.570	544	21.43
RCSN 600	013 603	0.808	1.780	594	23.39
RCSN 1000	013 013	1.347	2.970	994	39.13
RCSN 2000	013 023	2.703	5.970	1994	78.50
RCSN 3000	013 033	4.059	8.960	2994	117.9

EPAISSEUR / THICKNESS 1.5 (0.06")	NORMES / STANDARD
MATIERE / MATERIAL S 235 JR FN KPN	EN 10025-2
PROTECTION / COATING Galva à chaud / HDG	NF EN ISO 1461