

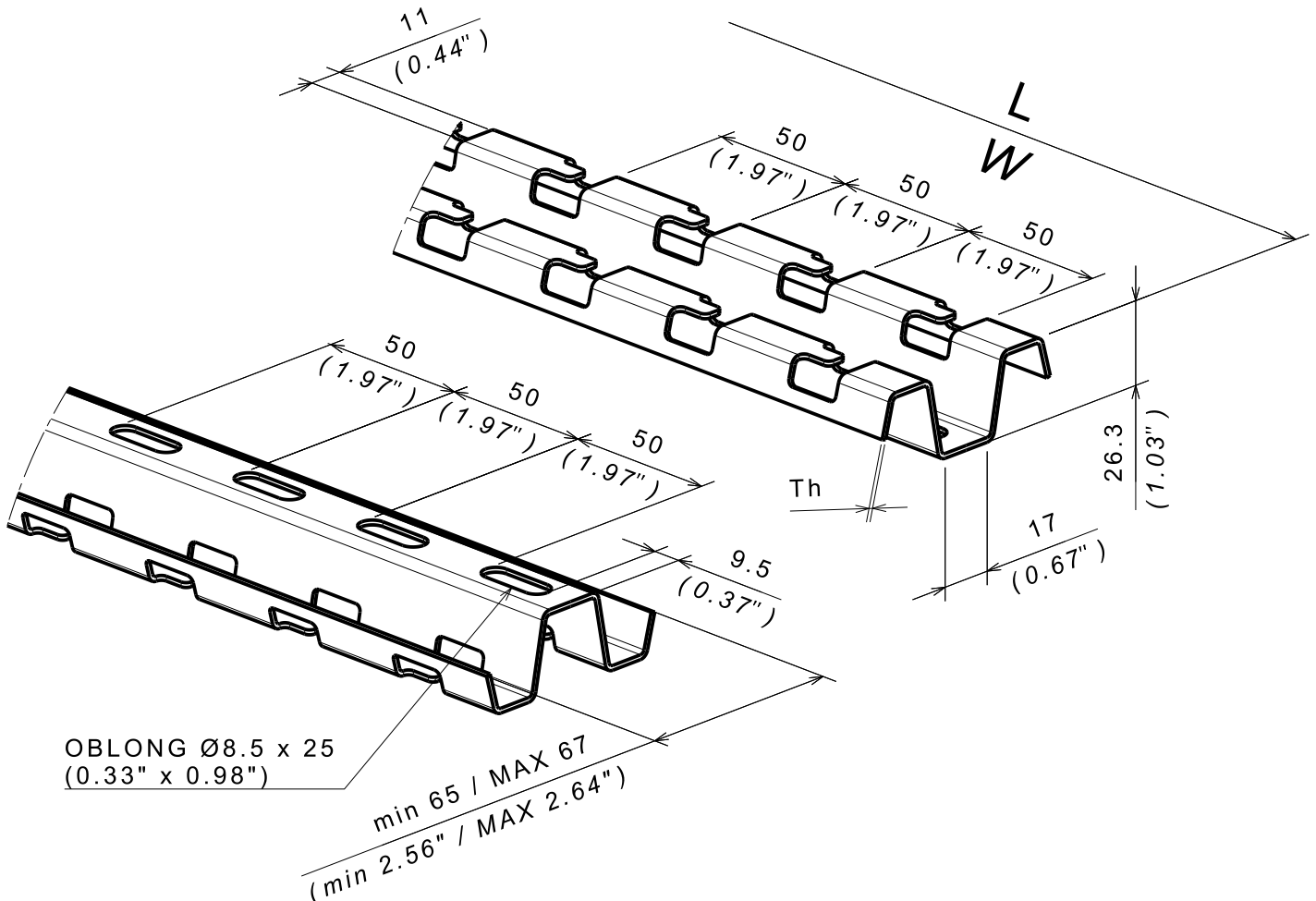
**RAIL CSN
CSN CHANNEL**

**INOX 316L
SS316L**

CABLOFIL®
INNOVATORS IN CABLE MANAGEMENT

FT0101-5

07/19



REF	CODE	POIDS (Kg/u)	WEIGHT (lb/u)	L (mm)	W (inch)
RCSN 150	013 154	0.170	0.380	144	5.670
RCSN 200	013 204	0.230	0.510	194	7.640
RCSN 300	013 304	0.349	0.770	294	11.57
RCSN 400	013 404	0.468	1.030	394	15.51
RCSN 500	013 504	0.587	1.300	494	19.45
RCSN 550	013 554	0.665	1.470	544	21.43
RCSN 600	013 604	0.706	1.560	594	23.39
RCSN 1000	013 014	1.180	2.610	994	39.13
RCSN 2000	013 024	2.370	5.230	1994	78.50
RCSN 3000	013 034	3.560	7.860	2994	117.9

EPAISSEUR / THICKNESS 1.5 (0.06")	NORMES / STANDARD
MATIERE / MATERIAL X2 Cr Ni Mo 17-12-2	EN 10088-2
PROTECTION / COATING INOX 316L	

Propriété exclusive de CABLOFIL, ne peut être ni copié, ni transmis à des tiers sans autorisation écrite.

Exclusive property of CABLOFIL shouldn't be reproduced or transmitted to any people without written authorization