

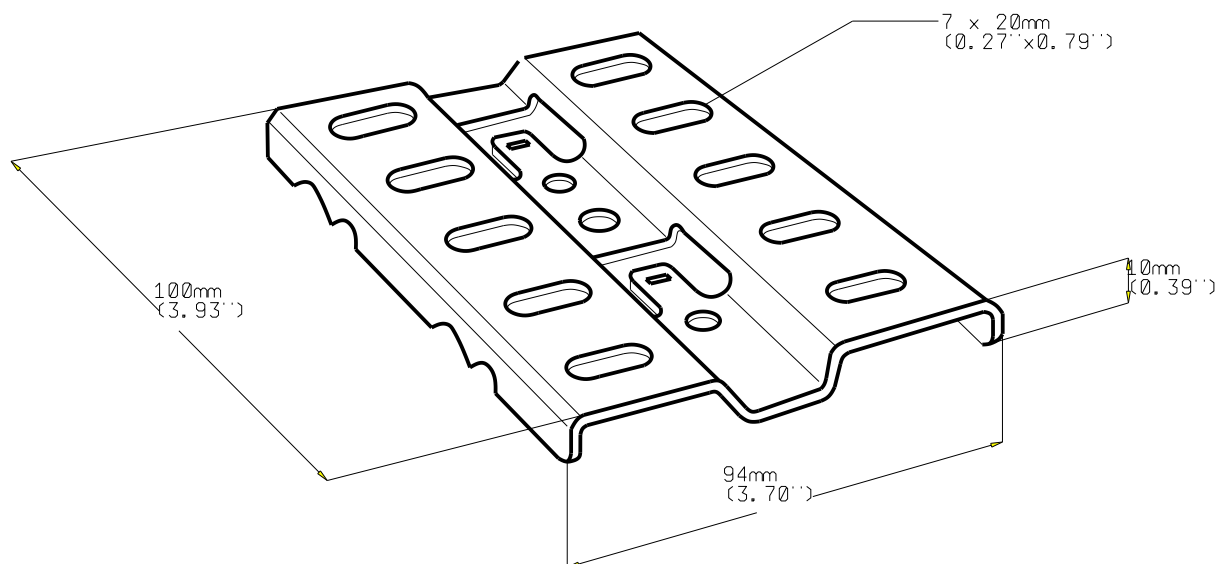
PLAQUE MULTIFIX MFM100  
MFM100 MOUNTING PLATE

INOX 316L

 **legrand** | CABLE  
MANAGEMENT

FT0095 - 4

04-16



REF	CODE	POIDS (kg)	WEIGHT (lb)
MFM100	585 144	0.070	0.154

EPAISSEUR / THICKNESS 3 (0.12'')	NORMES / STANDARD
MATIERE / MATERIAL X2 Cr Ni Mo 17-12-2	EN 10088-2
PROTECTION / COATING INOX 316 L	

Propriété exclusive de LEGRAND, ne peut être ni copié, ni transmis à des tiers sans autorisation écrite.  
Exclusive property of LEGRAND shouldn't be reproduced or transmitted to any people without written authorization