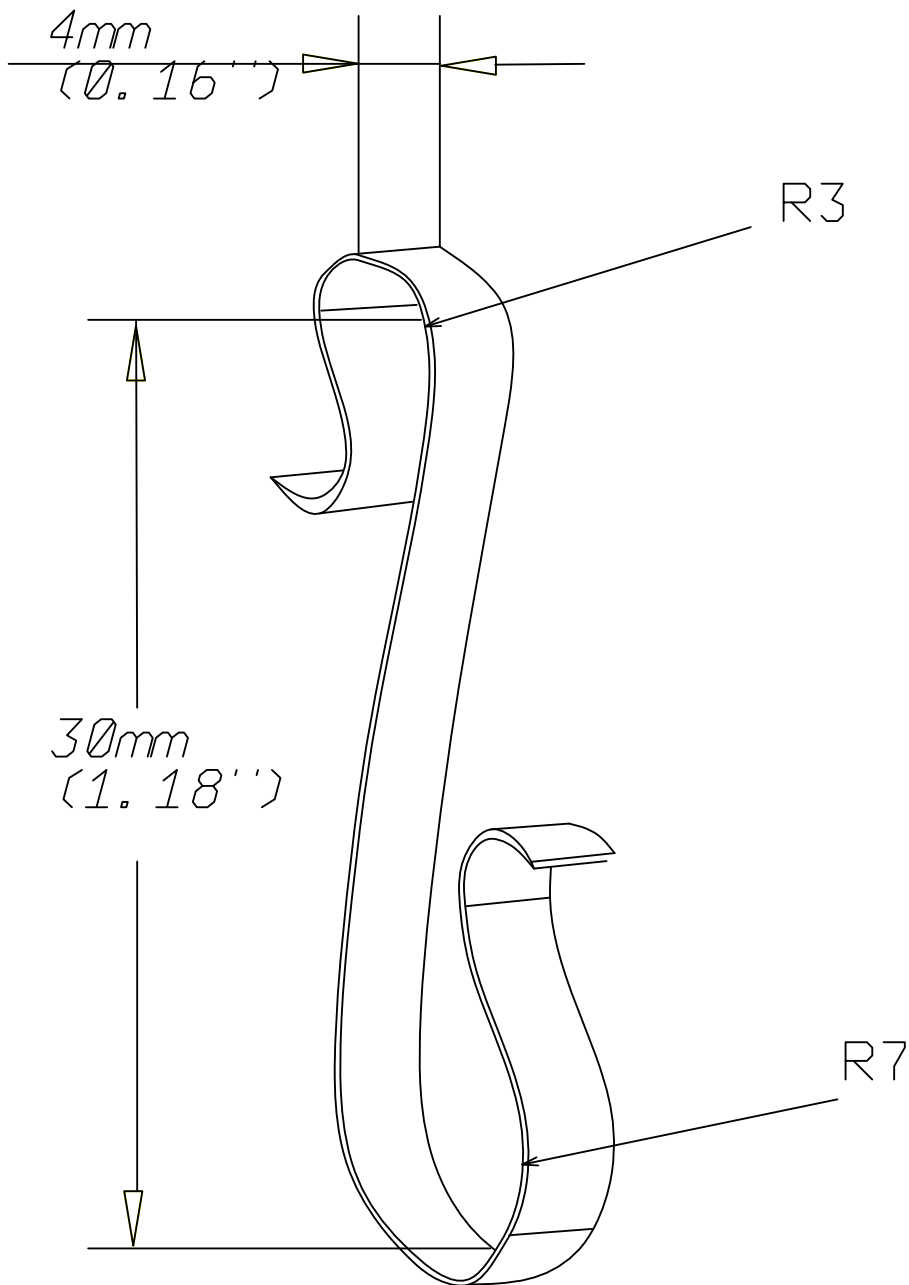


CROCHET SCMT
SCMT HOOK

EZ
ELECTROZINC

legrand® CABLE
MANAGEMENT

FT0094-01 02 24



EPAISSEUR / THICKNESS 0.6 (0.02")	NORMES / STANDARD
MATIERE / MATERIAL DX 51 D Z275 MAC	EN 10346
PROTECTION / COATING EZ / ELECTROZINC	

REF	CODE	POIDS (kg)	WEIGHT (lb)
SCMT	585 080	0.300	0.662

Propriété exclusive de LEGRAND, ne peut être ni copié, ni transmis à des tiers sans autorisation écrite.

Exclusive property of LEGRAND shouldn't be reproduced or transmitted to any people without written authorization