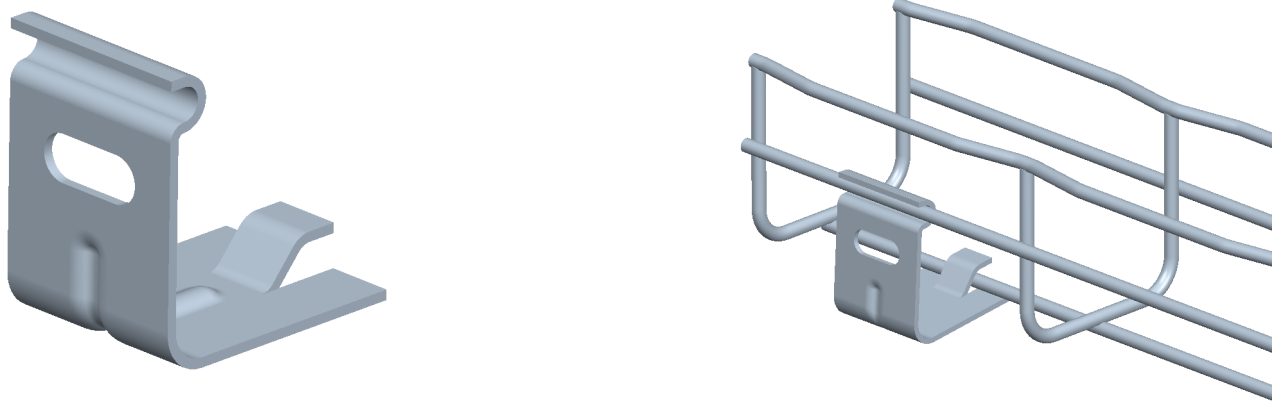


**CONSOLE CAT 30
 CAT 30 BRACKET**

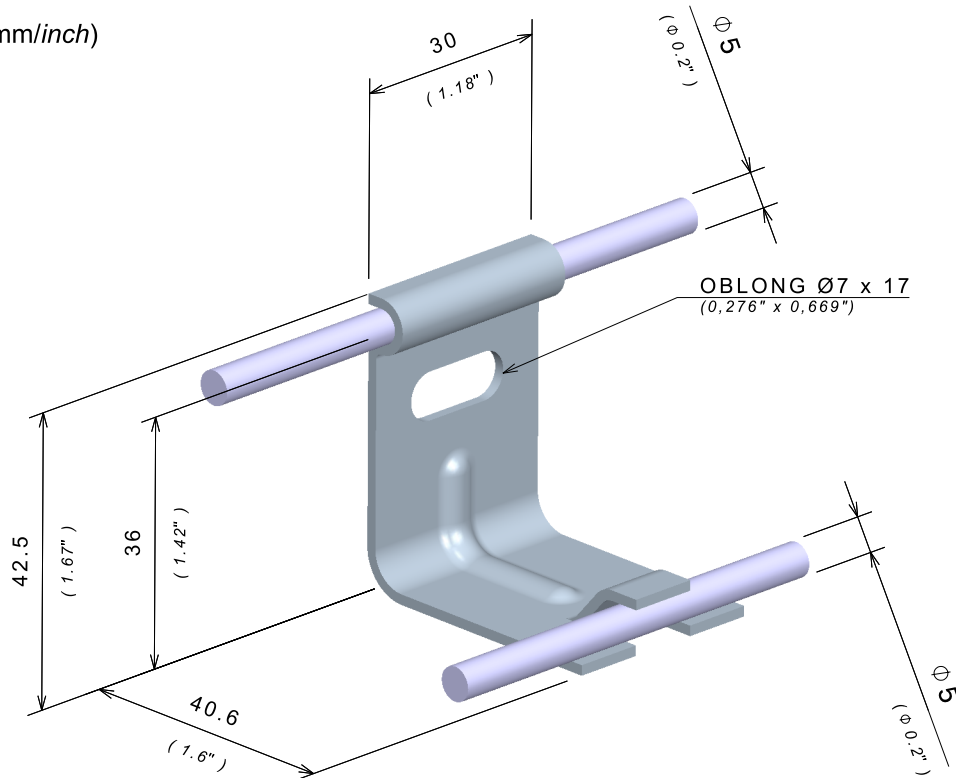
Reference(s) : 586 050/ 54/ 57/ 58



1. GAMME / RANGE

Designation	Code	Poids / Weight (Kg)		Epaisseur / Thickness (mm)		Matière / Material	Norme / Standard	Finition / Coating	Classe de résistance contre la corrosion / Class for resistance against corrosion
CAT30 GS	586 050	0.040	0.088	1,5	0,059	DX 51 D Z275 MAC	EN 10 346	GS / PG	Class 3 / IEC 61537
CAT30 ZnNi	586 057	0.040	0.088	1,5	0,059	S 235 JR	EN 10 025	ZnNi	Class 8 / IEC 61537
CAT30 304L	586 058	0.040	0.088	1,5	0,059	X2 Cr Ni 18-9	EN 10 088-2	IN304L / SS304L	Class 9C / IEC 61537
CAT30 316L	586 054	0.040	0.088	1,5	0,059	X2 Cr Ni Mo17-12-2	EN 10 088-2	IN 316L / SS316L	Class 9D / IEC 61537

2. DIMENSIONS (mm/inch)



CONSOLE CAT 30 CAT 30 BRACKET

Reference(s) : 586 050/ 54/ 57/ 58



3. INSTALLATION

