

FIXATION FV 1
VERTICALLY MOUNTED ATTACHMENT

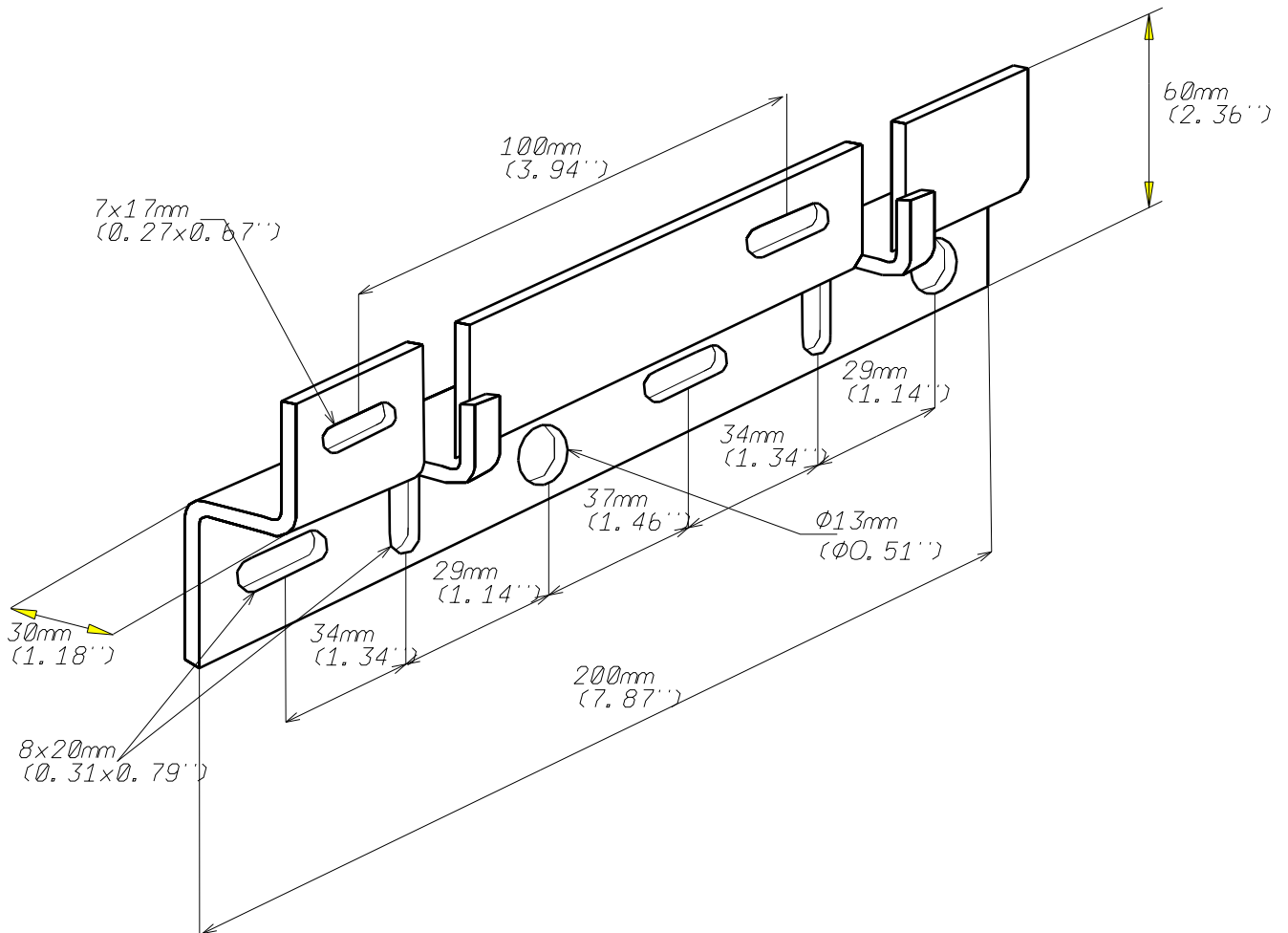
GC
HDG

CABLOFIL®

INNOVATORS IN CABLE MANAGEMENT

FT0083-3

05 02



EPAISSEUR / THICKNESS 2.5 (0.1'')	NORMES / STANDARD
MATIERE / MATERIAL S 235 JR FN KPN	EN 10025-2
PROTECTION / COATING Galva à chaud / HDG	NF EN ISO 1461

REF	CODE	POIDS (kg)	WEIGHT (lb)
FV 1	586 073	0.320	0.706

Propriété exclusive de CABLOFIL, ne peut être ni copié, ni transmis à des tiers sans autorisation écrite.

Exclusive property of CABLOFIL shouldn't be reproduced or transmitted to any people without written authorization