

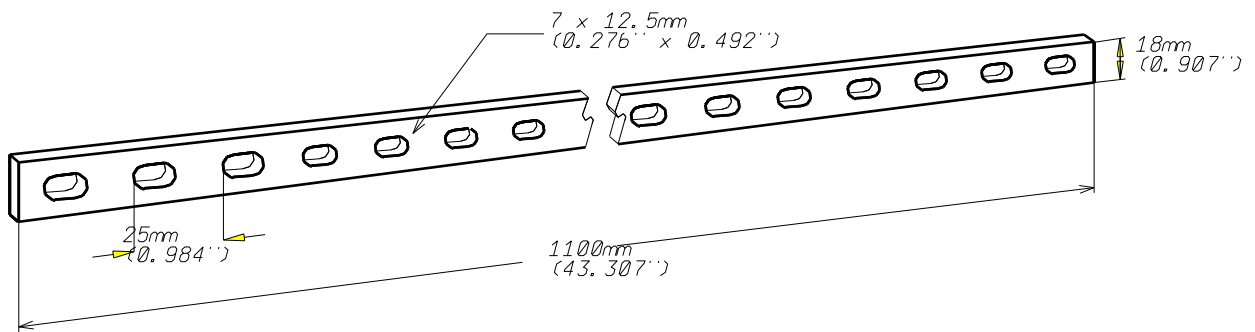
ED1100 SPLICE BAR

INOX 316L

INNOVATORS IN CABLE MANAGEMENT

FT0080-4

03 12



REF	CODE	POIDS _(kg)	WEIGHT _(lb)
ED 1100	558 204	0.500	1.104

EPAISSEUR / THICKNESS 4 (0.16')	NORMES / STANDARD
MATIERE / MATERIAL X2 Cr Ni Mo 17-12-2	EN 10088-2
PROTECTION / COATING INOX 316 L	

Propriété exclusive de CABLOFIL, ne peut être ni copié, ni transmis à des tiers sans autorisation écrite.

Exclusive property of CABLOFIL shouldn't be reproduced or transmitted to any people without written authorization