

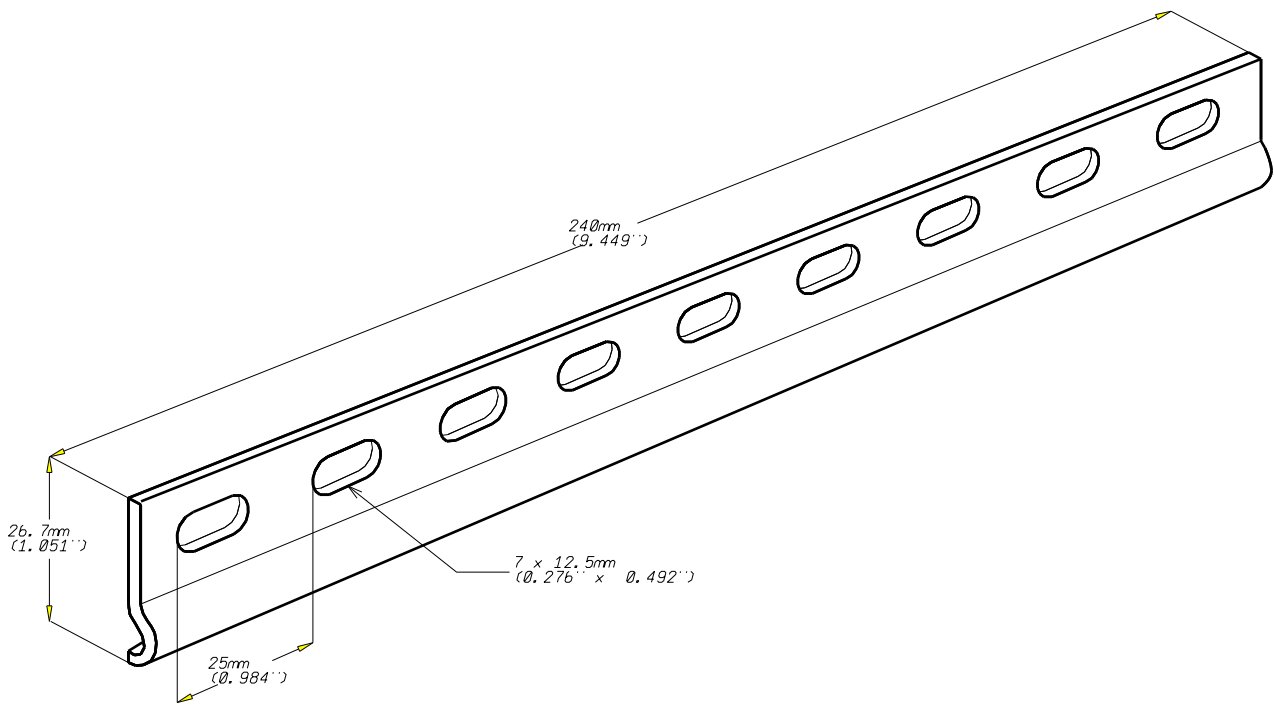
ECLISSE Z240
Z240 SPLICE

GS
PREGALV.

CABLOFIL®

INNOVATORS IN CABLE MANAGEMENT

FT0079-0 07 12



REF Z240	CODE 558 290	POIDS (kg) 0.100	WEIGHT (lb) 0.221	EPAISSEUR / THICKNESS 2 (0.08'')	NORMES / STANDARD
				MATIERE / MATERIAL DX 51 D Z275 MAC	EN 10346
				PROTECTION / COATING GS / PREGALV.	

Propriété exclusive de CABLOFIL, ne peut être ni copié, ni transmis à des tiers sans autorisation écrite.

Exclusive property of CABLOFIL shouldn't be reproduced or transmitted to any people without written authorization