

ECLISSE Z240
Z240 SPLICE

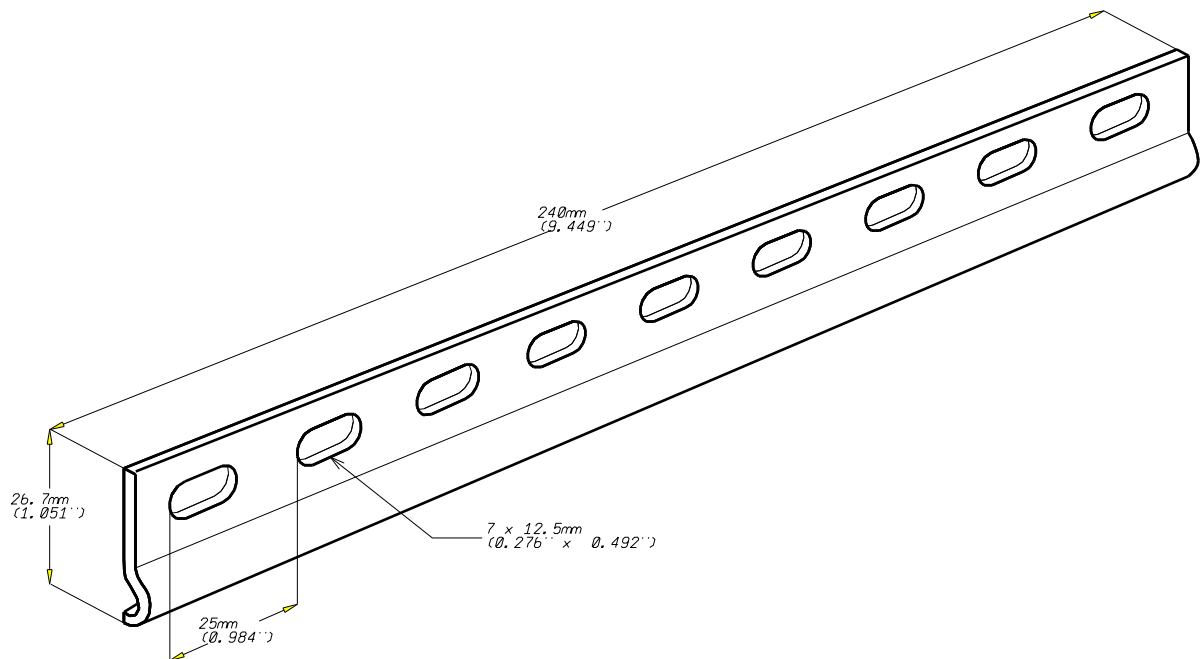
GC
HDG

CABLOFIL®

INNOVATORS IN CABLE MANAGEMENT

FT0079-3

03-11



REF	CODE	POIDS (Kg)	WEIGHT (lb)
Z240	558 293	0.110	0.243

EPAISSEUR / THICKNESS 2 (0.08'')	NORMES / STANDARD
MATIERE / MATERIAL S 235 JR FN KPN	EN 10025-2
PROTECTION / COATING Galva a chaud / HDG	NF EN ISO 1461

Propriété exclusive de CABLOFIL, ne peut être ni copié, ni transmis à des tiers sans autorisation écrite.

Exclusive property of CABLOFIL shouldn't be reproduced or transmitted to any people

without written authorization