

ECLISSE EDT
EDT SPLICE

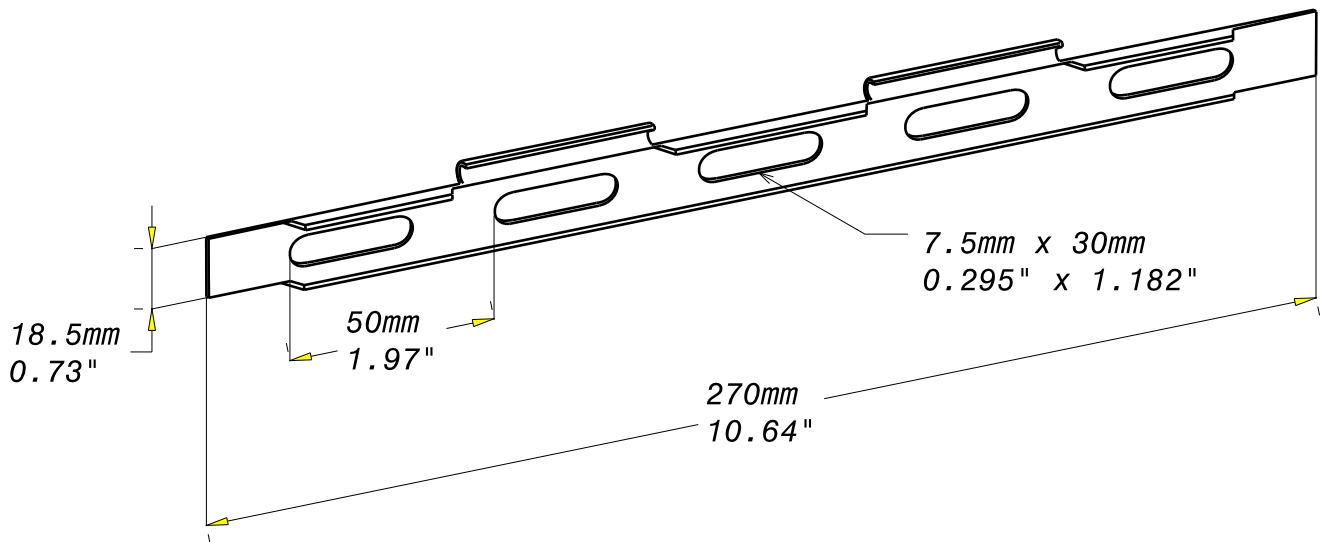
EZ

CABLOFIL®

INNOVATORS IN CABLE MANAGEMENT

FT0055-1

12 07



REF		CODE		POIDS _(Kg)	WEIGHT _(lb)	EPAISSEUR / THICKNESS 1.2 (0.048")	NORMES / STANDARD
EDT		558 251		0.070	0.154	MATIERE / MATERIAL C 45E LC	NF EN 10132-1&3
						PROTECTION / COATING Fe / Zn 12 / A	Class 3 according to CEI 61537

Propriété exclusive de CABLOFIL, ne peut être ni copié, ni transmis à des tiers sans autorisation écrite.
Exclusive property of CABLOFIL shouldn't be reproduced or transmitted to any people without written authorization