

CABLOFIL CFC

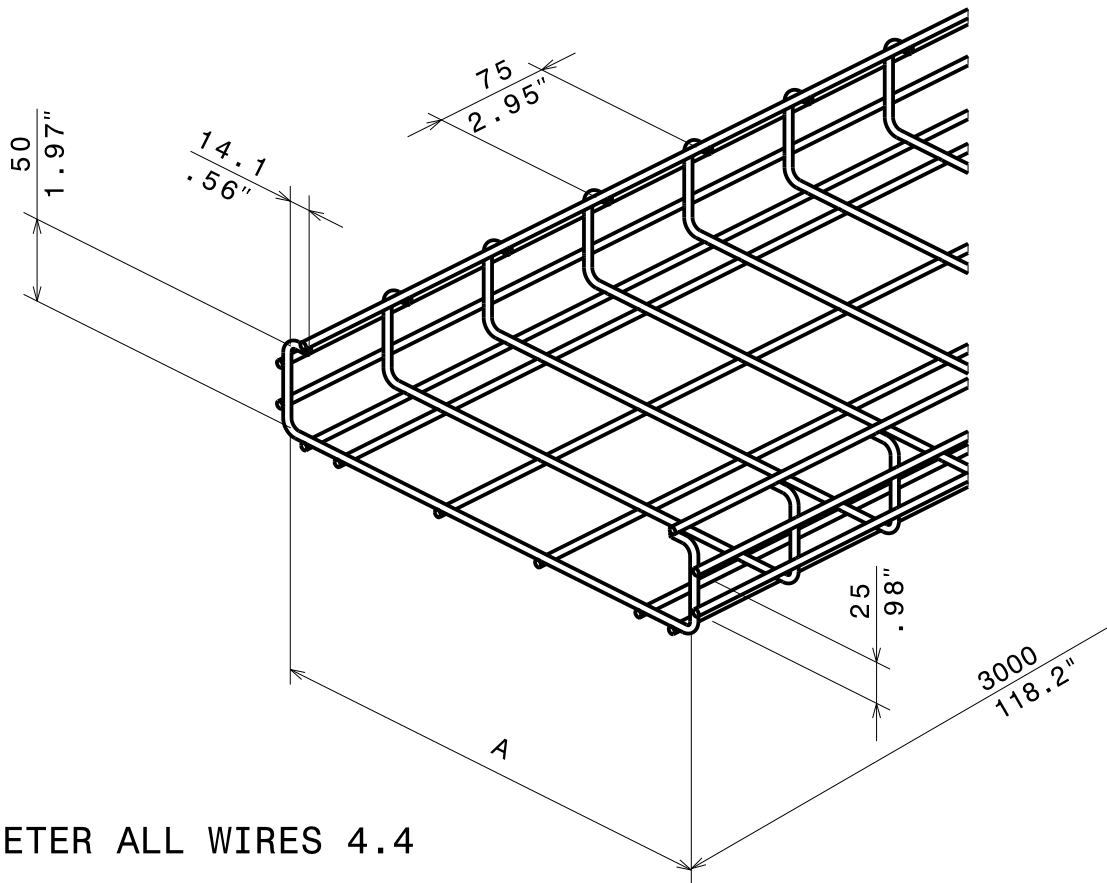
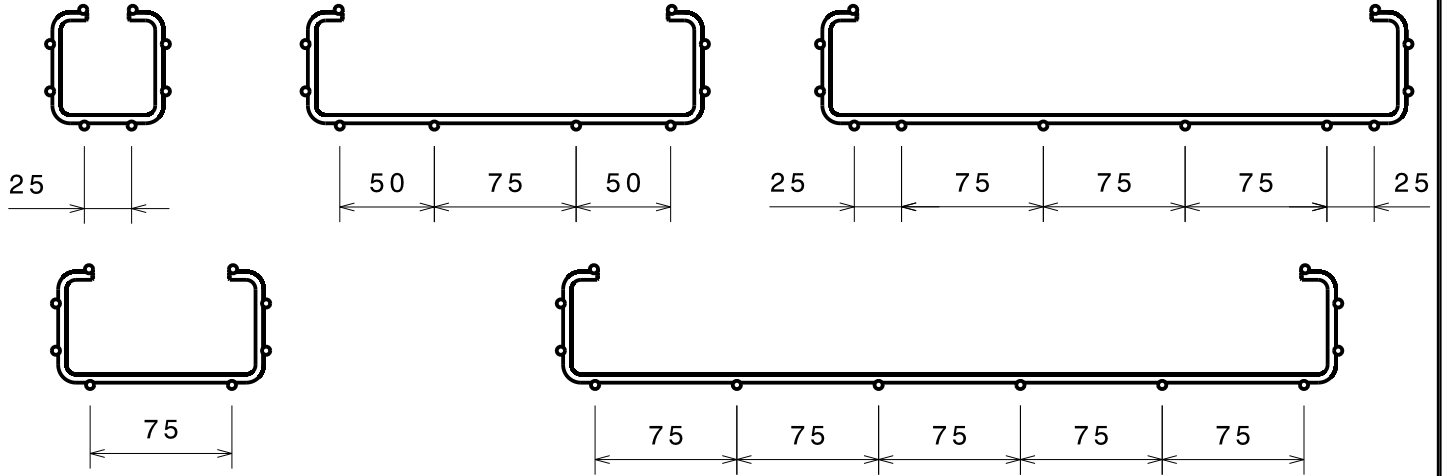
INOX 316L

CABLOFIL®

INNOVATORS IN CABLE MANAGEMENT

FT0024-4

03 14



DIAMETER ALL WIRES 4.4

REF	CODE	POIDS kg / m	WEIGHT lb / ft	A mm	A inch
CFC 50	004 064	1.250	0.841	50	1.97
CFC 100	004 074	1.330	0.895	100	3.94
CFC 200	004 094	1.730	1.164	200	7.87
CFC 300	004 104	2.130	1.433	300	11.81
CFC 400	004 204	2.290	1.540	400	15.75

NORMES / STANDARD	
MATIERE / MATERIAL X2 Cr Ni Mo 17-12-2	EN 10088-2

Propriété exclusive de CABLOFIL, ne peut être ni copié, ni transmis à des tiers sans autorisation écrite.

Exclusive property of CABLOFIL shouldn't be reproduced or transmitted to any people without written authorization