

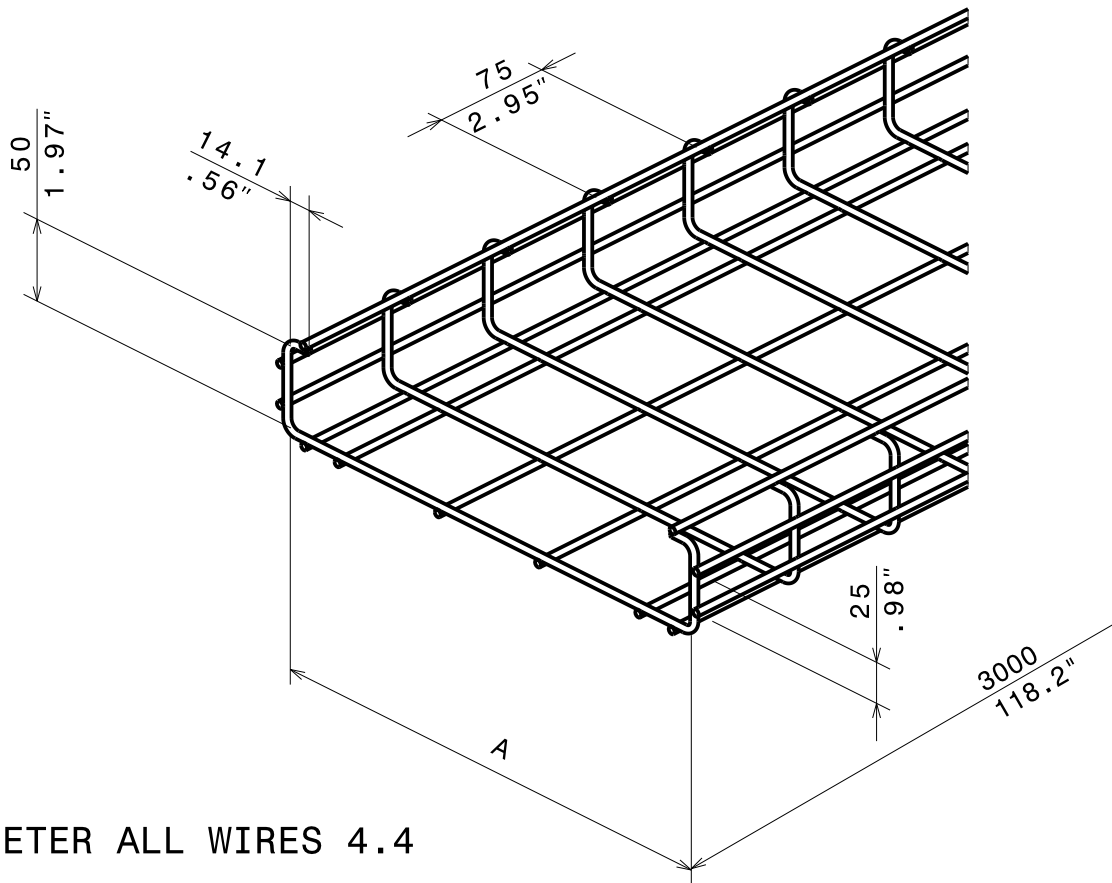
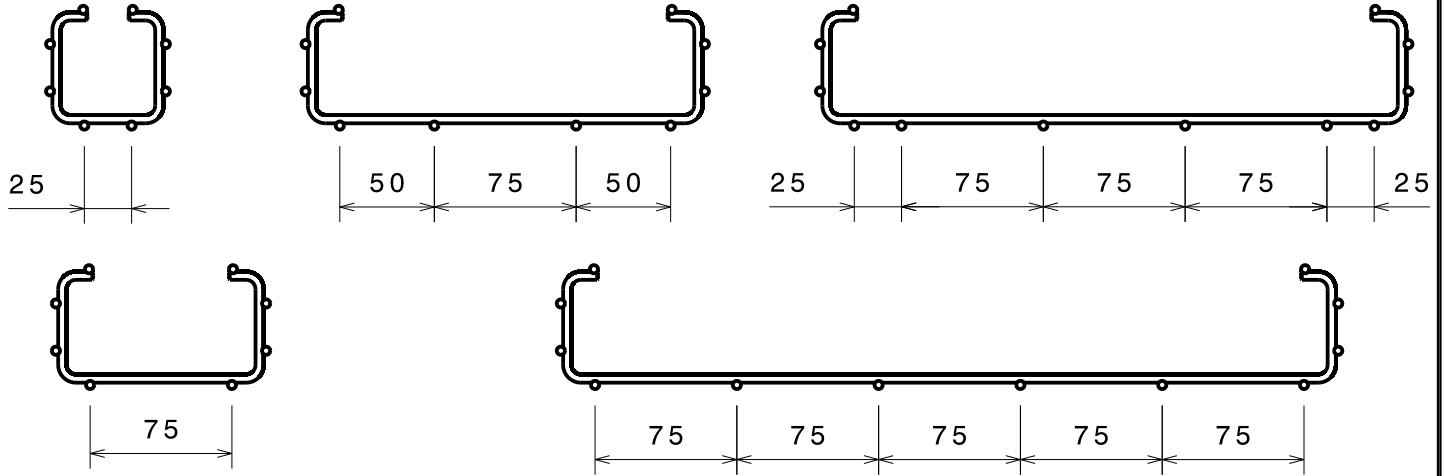
CABLOFIL CFC

INOX 304L

CABLOFIL®
 INNOVATORS IN CABLE MANAGEMENT

FT0024-8

03 14



DIAMETER ALL WIRES 4.4

REF	CODE	POIDS kg / m	WEIGHT lb / ft	A mm	A inch
CFC 50	004 068	1.250	0.841	50	1.97
CFC 100	004 078	1.330	0.895	100	3.94
CFC 200	004 098	1.730	1.164	200	7.87
CFC 300	004 108	2.130	1.433	300	11.81
CFC 400	004 208	2.290	1.540	400	15.75

NORMES / STANDARD	
MATIERE / MATERIAL X2 Cr Ni 18-9	EN 10088-2

Propriété exclusive de CABLOFIL, ne peut être ni copié, ni transmis à des tiers sans autorisation écrite.

Exclusive property of CABLOFIL shouldn't be reproduced or transmitted to any people without written authorization