

CABLOFIL CF80

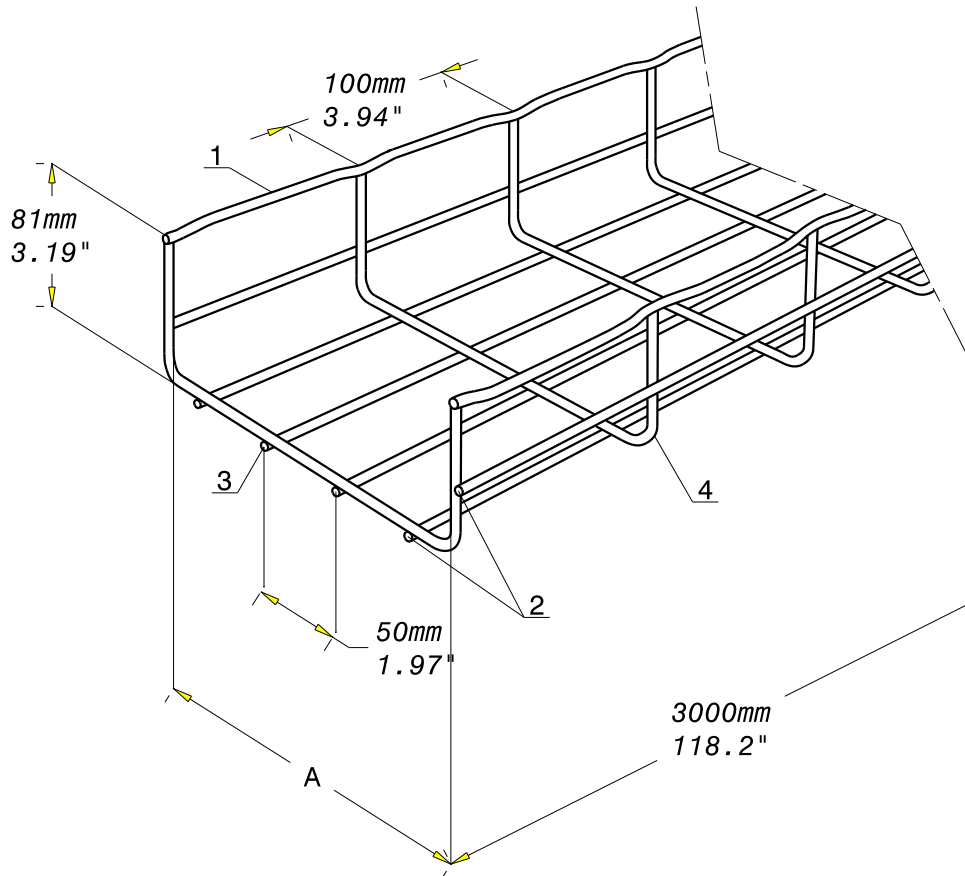
INOX 304L

**CABLOFIL®**

INNOVATORS IN CABLE MANAGEMENT

FT0019-8

11 12



	Ø 1		Ø 2		Ø 3		Ø 4	
	mm	inch	mm	inch	mm	inch	mm	inch
CF80-100	4,4	0,173	3,9	0,154	/	/	4,4	0,173
CF80-200	5.5	0.216	3,9	0,154	3,9	0,154	4,4	0,173
CF80-300	5.5	0.216	5.5	0.216	3,9	0,154	4,4	0,173
CF80-400	5.5	0.216	5.5	0.216	3,9	0,154	4,4	0,173
CF80-500	5.5	0.216	5.5	0.216	3,9	0,154	4,4	0,173

REF	CODE	POIDS (Kg/m)	WEIGHT (lb/ft)	A mm	A inch
CF80/100	800 108	0.920	0.619	100	3.937
CF80/200	800 208	1.430	0.962	200	7.872
CF80/300	800 308	2.220	1.493	300	11.81
CF80/400	800 408	2.530	1.702	400	15.748
CF80/500	800 508	2.840	1.910	500	19.685

NORMES / STANDARD

MATIERE / MATERIAL  
X2 Cr Ni 18-9

EN 10088-2

Propriété exclusive de CABLOFIL, ne peut être ni copié, ni transmis à des tiers sans autorisation écrite.

Exclusive property of CABLOFIL shouldn't be reproduced or transmitted to any people without written authorization