

CABLOFIL CF80

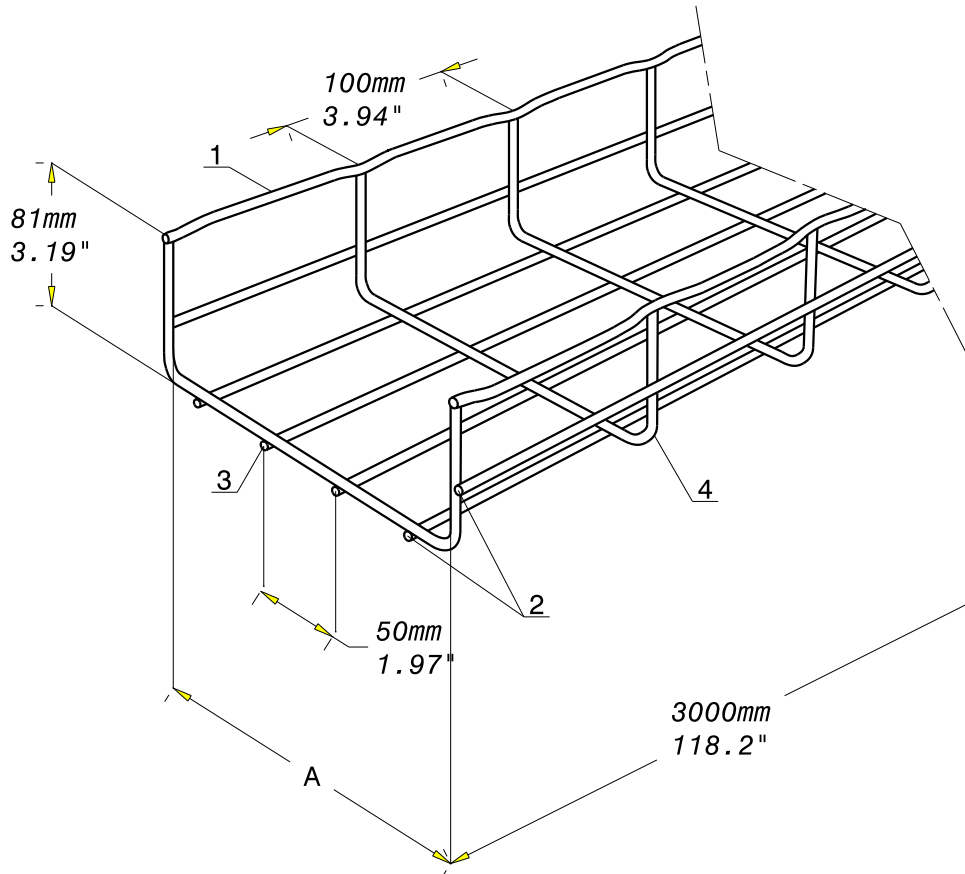
GC

**CABLOFIL®**

INNOVATORS IN CABLE MANAGEMENT

FT0019-3

11 12



	Ø 1		Ø 2		Ø 3		Ø 4	
	mm	inch	mm	inch	mm	inch	mm	inch
CF80-100	4,4	0,173	3,9	0,154	/	/	4,4	0,173
CF80-200	5,9	0,232	3,9	0,154	3,9	0,154	4,4	0,173
CF80-300	5,9	0,232	5,9	0,232	3,9	0,154	4,4	0,173
CF80-400	5,9	0,232	5,9	0,232	3,9	0,154	4,4	0,173
CF80-500	5,9	0,232	5,9	0,232	3,9	0,154	4,4	0,173

REF	CODE	POIDS (Kg/m)	WEIGHT (lb/ft)	A mm	A inch
CF80/100	800 103	0.980	0.659	100	3.937
CF80/200	800 203	1.530	1.029	200	7.872
CF80/300	800 303	2.380	1.601	300	11.808
CF80/400	800 403	2.710	1.823	400	15.748
CF80/500	800 503	3.040	2.045	500	19.685

NORMES / STANDARD

MATIERE / MATERIAL  
C4D TO C9D

EN ISO 16120-2

PROTECTION / COATING  
GC / HDG

Class 6 according to CEI 61537

Propriété exclusive de CABLOFIL, ne peut être ni copié, ni transmis à des tiers sans autorisation écrite.

Exclusive property of CABLOFIL shouldn't be reproduced or transmitted to any people

without written authorization