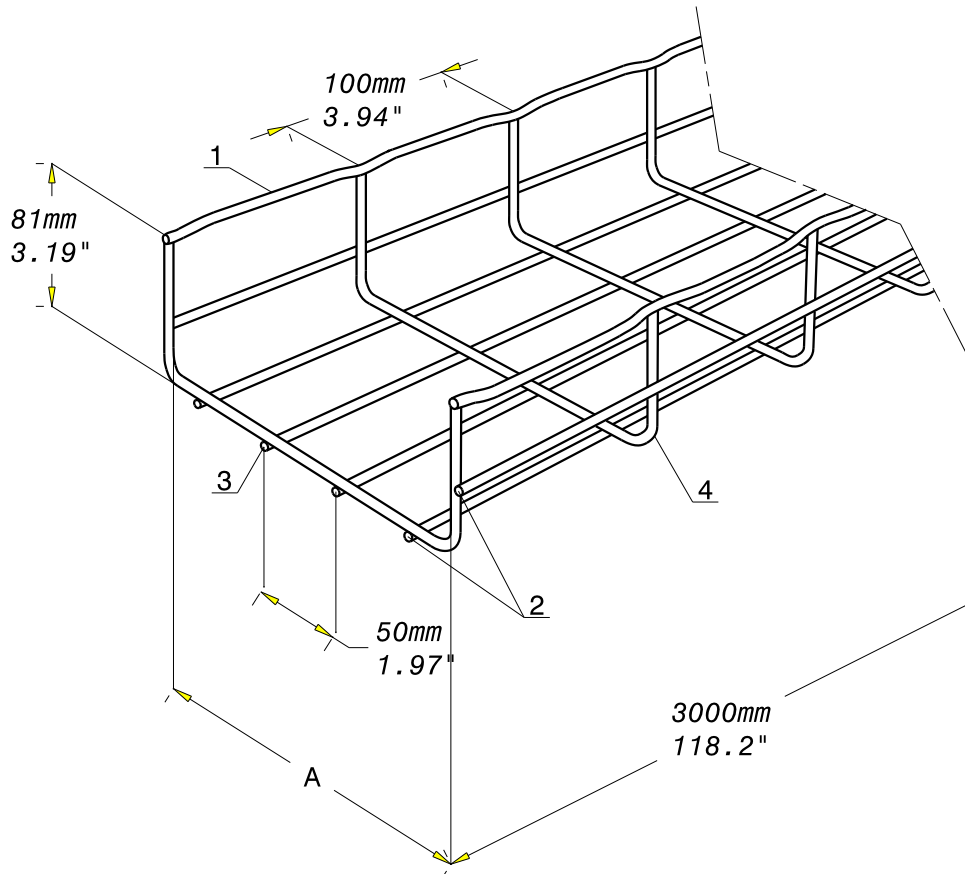


FT0019-1

11 12



	Ø 1		Ø 2		Ø 3		Ø 4	
	mm	inch	mm	inch	mm	inch	mm	inch
CF80-100	4,4	0,173	3,9	0,154	/	/	4,4	0,173
CF80-200	5,9	0,232	3,9	0,154	3,9	0,154	4,4	0,173
CF80-300	5,9	0,232	5,9	0,232	3,9	0,154	4,4	0,173
CF80-400	5,9	0,232	5,9	0,232	3,9	0,154	4,4	0,173
CF80-500	5,9	0,232	5,9	0,232	3,9	0,154	4,4	0,173

REF	CODE	POIDS (Kg/m)	WEIGHT (lb/ft)	A mm	A inch
CF80/100	800 101	0.920	0.619	100	3.937
CF80/200	800 201	1.430	0.962	200	7.872
CF80/300	800 301	2.220	1.493	300	11.81
CF80/400	800 401	2.530	1.702	400	15.748
CF80/500	800 501	2.840	1.910	500	19.685

MATIERE / MATERIAL C4D TO C9D	NORMES / STANDARD EN ISO 16120-2
PROTECTION / COATING Fe / Zn 12 / A	Class 3 according to CEI 61537

Propriété exclusive de CABLOFIL, ne peut être ni copié, ni transmis à des tiers sans autorisation écrite.

Exclusive property of CABLOFIL shouldn't be reproduced or transmitted to any people without written authorization