

PDU HD BASIQUE 0U, 3 PHASES 16A, 36 C13 + 6 C19 AVEC VERROUILLAGE, IEC 60309

Référence: 6 469 10



SOMMAIRE	Page
1. CARACT. PRINCIPALES.....	1
2. ENTREE.....	1
3. SORTIE.....	1
4. CARACT. MECANIQUES.....	2
5. CARACT. ENVIRONNEMENTALES.....	2
6. SCHEMA ELECTRIQUE.....	3
7. DIMENSIONS.....	3
8. SOLUTIONS DE MONTAGE.....	4
9. CONDITIONNEMENT.....	5
10. NORMES ET AGREMENTS.....	6

1. CARACTERISTIQUES PRINCIPALES

Les PDUs Linkeo Data Center assurent l'alimentation électrique des équipements informatiques dans les armoires 19".

Ils ont été conçus spécifiquement pour les applications Data Center.

Chaque prise C13 et C19 est numérotée et équipée d'un verrouillage (100 Newton de tenue à l'arrachement).

Les circuits des PDUs 32A sont protégés par des disjoncteurs magnétiques hydrauliques. Les disjoncteurs magnétiques hydrauliques ne sont pas affectés par la température ambiante.

Température ambiante de fonctionnement élevée : 55°C

Installation facile grâce à l'entrée de câble rotative à 330° et aux pattes de fixation de type bouton.

2. ENTREE

Connecteur d'entrée	IEC 60309 16A 3P+N+T
Longueur du câble	3m
Entrée de câble	Rotative (330°), basse en face avant
Type de câble	HO5VVF 5G2.5
Courant d'entrée	16A
Tension d'entrée	400V, 3-phases
Tension d'entrée nominale	346-415V
Fréquence	50/60Hz
Puissance	11,1kW à 400V

3. SORTIE

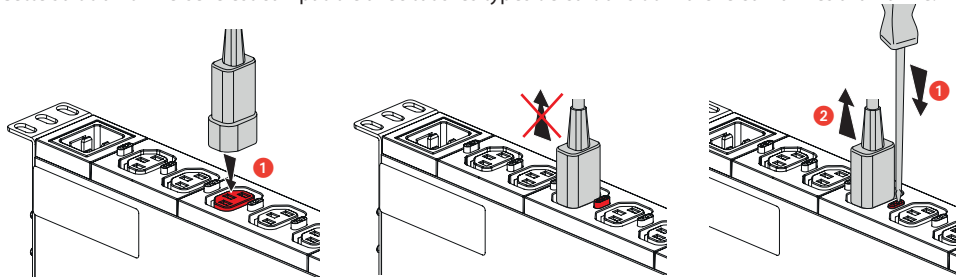
Tension de sortie	230V
Type de prises	36 C13 + 6 C19
Système de verrouillage des cordons	Oui
Tenue à l'arrachement du verrouillage	100 N
Disjoncteurs	Non
Type de disjoncteurs	Non

Système de verrouillage des cordons sur les prises C13/C19

Le cordon est verrouillé mécaniquement dans la prise pour éviter toute déconnexion involontaire (causée lors de la maintenance, les vibrations, etc.).

Tenue à l'arrachement de 100 N

Cette solution universelle est compatible avec tous les types de cordons du marché conformes à la norme.



4. CARACTERISTIQUES MECANIQUES

- Cuve: 6060 T5-R19 aluminium naturel anodisé

- Modules de prises:

PC/ABS

CW507L (CuZn 36) brass

- Pattes de fixation:

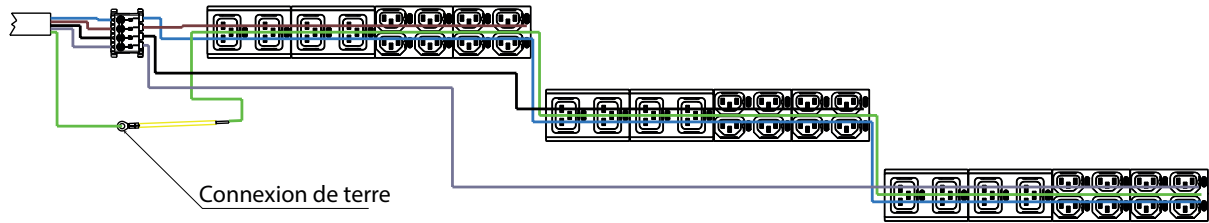
DC01-A-m acier galvanisé

Couleur	Gris aluminium (cuve) / noir (modules de prises)
Type de cuve	Zero-U, aluminium
IP	20
IK	04

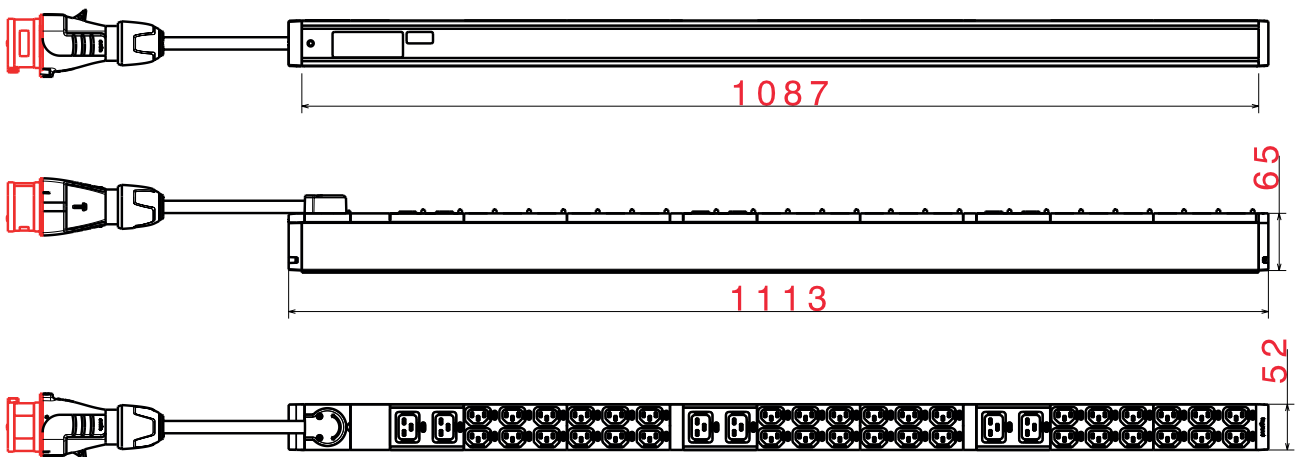
5. CARACTERISTIQUES ENVIRONNEMENTALES

Température de stockage et de transport	-20 à +70°C
Température d'utilisation	+5°C à +55°C
Humidité relative d'utilisation	5% à 95%
Altitude d'utilisation	0 - 2000 m

6. SCHEMA ELECTRIQUE



7. DIMENSIONS



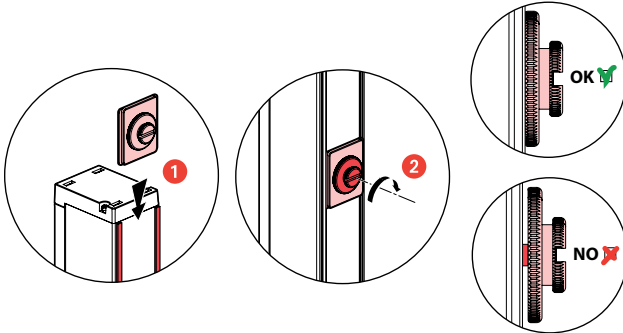
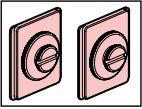
8. SOLUTIONS DE MONTAGE

8.1 INCLUSES

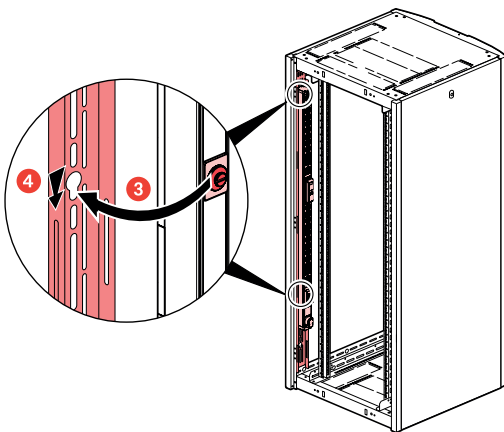
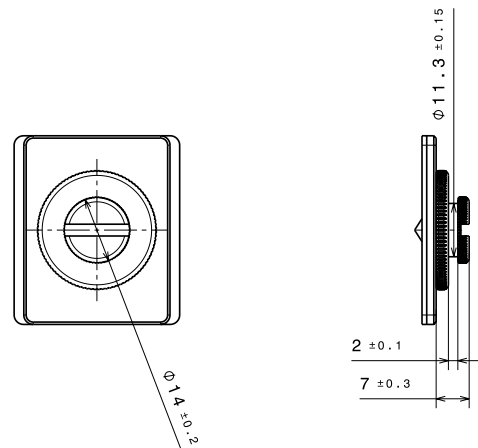
Livré avec 2 jeux de fixation différents pour le montage dans les armoires.

Jeu de 2 boutons

Fixation sans vis. La hauteur de fixation peut être réglée à volonté sur toute la hauteur du PDU en faisant glisser les supports boutons dans la rainure à l'arrière du PDU. A bloquer avec un tournevis.

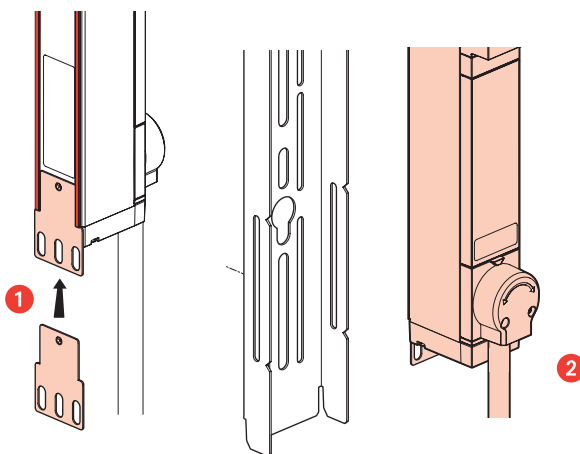
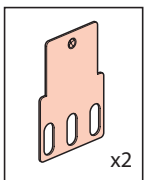


Dimensions du bouton

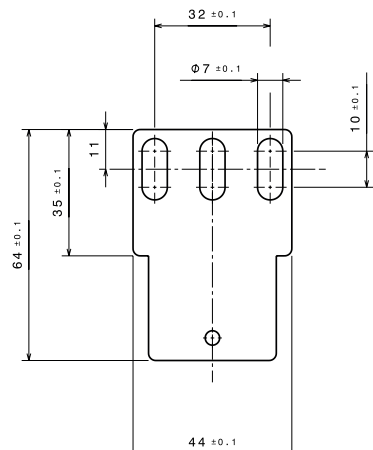


Jeu de 2 pattes de fixation standard

Fixation à vis (Vis non livrées)



Dimensions de la patte de fixation standard



Entraxes de fixation (min.-max.) avec pattes standards : 1125mm -1145mm

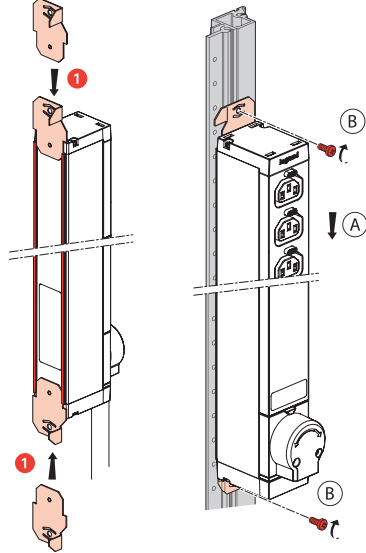
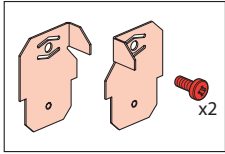
8.2 OPTION

Pattes pour armoires Nexpan

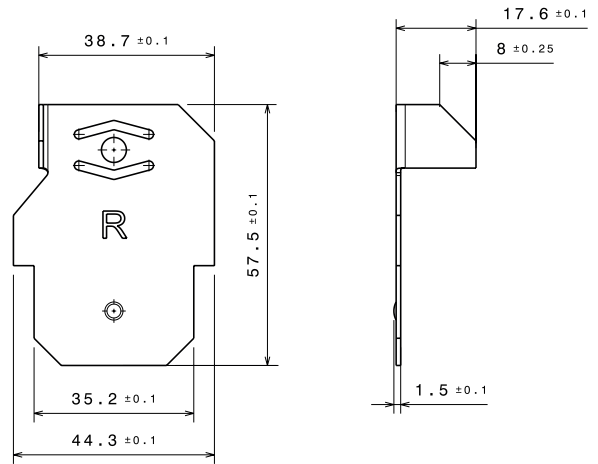
Fixation à vis (2 vis livrées)

Réf. 981227 Jeu de 2 pattes (pour 1 PDU)

Réf. 981228 Jeu de 20 pattes (pour 10 PDUs)



Dimensions de la patte de fixation NEXPAND



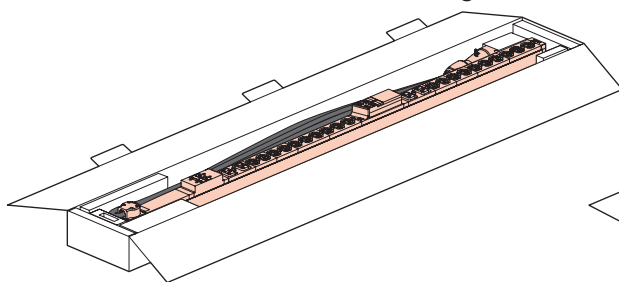
9. CONDITIONNEMENT

	Emballage individuel	Emballage groupé*
Réf.	6 469 10	na

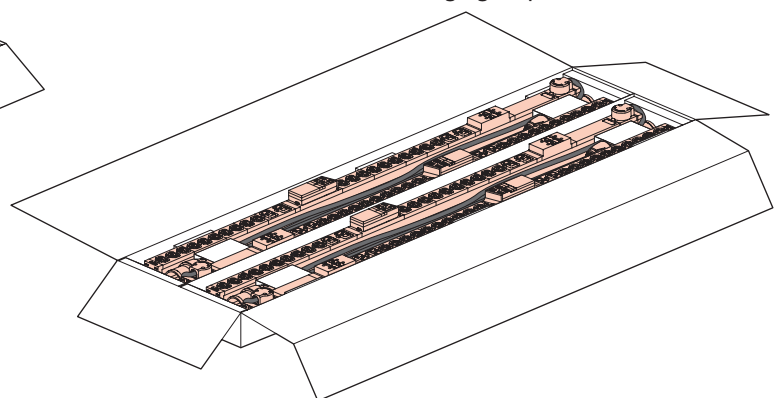
Les PDUs Linkeo Data Center peuvent être livrés dans deux types d'emballages différents

- Emballage individuel : 1 PDU par paquet
- Emballage groupé : un lot de 4 PDUs par paquet

Emballage individuel



Emballage groupé



L'emballage groupé vise à faciliter la gestion des produits, mais aussi à réduire l'impact environnemental.

- Déballez et installez les PDU plus rapidement
- Gagnez du temps et de l'argent sur le traitement des déchets : l'emballage groupé permet d'économiser plus de 50% de carton par PDU par rapport à l'emballage individuel.
- Contribuez à la réduction des émissions de carbone : l'emballage groupé permet d'expédier jusqu'à 86 % de produits supplémentaires sur une seule palette que l'emballage individuel (56 PDU contre 30)

* L'option d'emballage groupé est réservée aux PDU entre 1126mm et 1765mm de longueur.

Le plastique à usage unique est éliminé des emballages individuels et groupés.

10. NORMES ET AGRÉMENTS

10.1 NORMES

Application	Normes
Sécurité	IEC 62368-1
Connecteurs C13 et C19 pour équipement électrique	IEC 60320-2-2 IEC 62368-1
Disjoncteurs	Non Applicable
Prises industrielles	IEC 60309-1
Matériel informatique et de communication	IEC 62368-1
Compatibilité électromagnétique	EN 62311 (2008) EMF EN 50491-5-2 EN 50491-5-3 EN 55035 EN 55032 EN 61000-4-11 EN 61000-4-2 EN 61000-4-3 EN 61000-4-4 EN 61000-4-5 EN 61000-4-6 EN 61000-3-2

10.2 APPROBATIONS REGLEMENTAIRES

CE, UKCA, CMIM

Directive RoHS (Restriction des substances dangereuses)

Réglementation REACH (Enregistrement, Evaluation, Autorisation & restriction des produits chimiques).