

PDU HD METERED NODE 0U 3 PHASES 32A 24 C13 + 12 C19 AVEC VERROUILLAGE, IEC 60309

Référence: 6 461 13



SOMMAIRE	Page
1. CARACT. PRINCIPALES.....	1
2. SPECIFICATIONS GENERALES.....	1
3. ENTREE.....	2
4. SORTIE.....	2
5. CONTROLEUR.....	3
6. MISE EN CASCADE.....	3
7. CARACT. MECANIQUES.....	4
8. CARACT. ENVIRONNEMENTALES.....	4
9. SCHEMA ELECTRIQUE.....	4
10. DIMENSIONS.....	4
11. SOLUTIONS DE MONTAGE.....	5
12. CONDITIONNEMENT.....	7
13. NORMES ET AGREMENTS.....	8

1. CARACTERISTIQUES PRINCIPALES

Les PDUs Linkeo Data Center assurent l'alimentation électrique des équipements informatiques dans les armoires 19". Ce sont des appareils connectés permettant l'accès à distance à toutes les mesures et alertes.

- Concept modulaire : disponible en 2 versions, version NODE avec toutes les fonctions (contrôleur avec écran LCD et connexion LAN) et version BASE. Possibilité d'installation de PDUs intelligents sans obligation d'avoir un contrôleur sur chaque PDU.
- Possibilités de mise en cascade des PDUs afin d'utiliser moins de ports de switches. Cascade jusqu'à 31 PDUs BASE pour un PDU NODE.
- Contrôleur remplaçable à chaud. Permet le remplacement sur un PDU NODE ou l'ajout sur un PDU BASE sans mise hors tension de l'équipement connecté.
- 2 niveaux d'alertes visibles sur le PDU grâce à l'écran LED et à distance dans l'interface utilisateur Web.
- Mesure au niveau de l'alimentation d'entrée et du circuit avec une précision de +/- 1 %.
- Interface utilisateur Web conviviale et réactive. Capacités d'enregistrement de données dans un DCIM.
- Chaque prise C13 et C19 est numérotée et équipée d'un verrouillage (100 Newton de tenue à l'arrachement).
- Les circuits des PDUs 32A sont protégés par des disjoncteurs magnétiques hydrauliques. Les disjoncteurs magnétiques hydrauliques ne sont pas affectés par la température ambiante.
- Installation facile grâce à l'entrée de câble rotative à 330° et aux pattes de fixation de type bouton.

2. SPECIFICATIONS GENERALES

Mesure d'énergie	Tension (V), Courant (A), Puissance active (kW), Puissance apparente (kVA), Energie (kWh), Facteur de puissance
Précision de mesure	±1%
Mesure par phase d'entrée	Oui
Mesure par circuit protégé	Oui
Mesure par prise	Non
Commutation à distance des prises	Non
Avec affichage	Oui (Node)
Mise en réseau	Port Ethernet 10/100 BaseT
Mise en cascade RS485	Oui Cascade jusqu'à 31 PDUs BASE en aval d'un PDU NODE par bus RS485 (câble de raccordement Ethernet RJ45). Longuer max: 250m au total et 30m entre chaque PDU.
Mise en cascade USB	Oui Cascade jusqu'à 16 PDUs NODE par connexion USB. Longueur max: 75m au total et 5m entre chaque PDU.
Gestion à distance	HTTP(s), SSH, Telnet, SNMP version v2/v3, SMTP, JSON-RPC, Modbus over TCP
Processeur embarqué	ARM Cortex A5 500MHZ (Microchip ATSAMA5D21C), 32MByte SPI Flash, 256MByte DDR3 RAM.
Connectivité sans fil	Oui, puce embarquée Zigbee 2.4 GHz
Capteurs compatibles	Capteurs sans fil (Green Power) - Température/Humidité (référence 6 460 03) - Contact fermé (référence 6 460 04) Un maximum de 8 capteurs peuvent être apairés à 1 PDU
Contrôleur remplaçable	Oui - A chaud pour la node - A froid pour la base

3. ENTREE

Fiche d'entrée	IEC 60309 32A 3P+N+T
Longueur du câble	3m
Entrée de câble	Rotative (330°), basse en face avant
Type de câble	HO7RNF 5G6 LSZH
Courant d'entrée maximum	32A
Tension d'entrée	400V, 3-phases
Tension d'entrée nominale	346-415V
Fréquence d'entrée	50/60Hz
Puissance	22,2kW à 400V

4. SORTIE

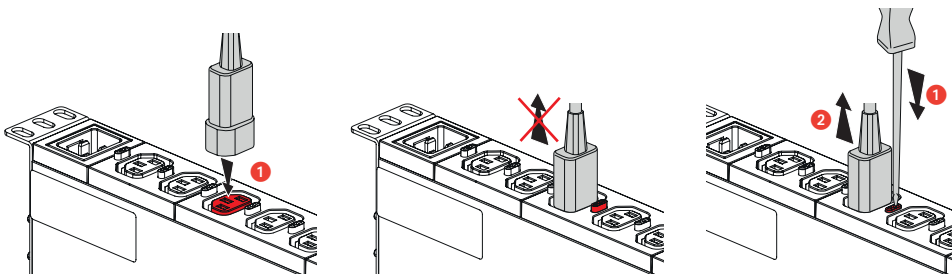
Tension de sortie nominale	230V
Type de prise	24 C13 + 12 C19
Système de verrouillage des cordons	Oui
Tenue à l'arrachement du verrouillage	100 N
Disjoncteurs	Oui
Type de disjoncteurs	Magnétique Hydraulique (courbe D)

Système de verrouillage des cordons sur les prises C13/C19

Le cordon est verrouillé mécaniquement dans la prise pour éviter toute déconnexion involontaire (causée lors de la maintenance, les vibrations, etc.).

Tenue à l'arrachement de 100 N

Cette solution universelle est compatible avec tous les types de cordons du marché conformes à la norme.

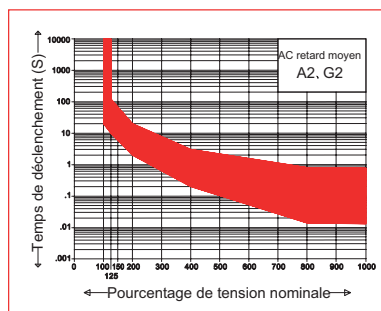


Disjoncteur magnéto-hydraulique

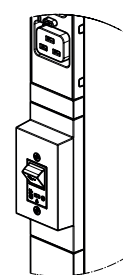
Avantages de la technologie magnéto-hydraulique : Contrairement à la technologie magnéto-thermique qui y est sensible, cette technologie n'est pas affectée par l'augmentation de la température ambiante. Le disjoncteur intégrant cette technologie se déclenche toujours au courant nominal.

Intensité nominale : 16A
Tension nominale : 250 V
Fréquence : 50/60 Hz
Nombre de pôles : 1 pôle en standard (ref. cat.) , 2 pôles en option CTO
Capacité de coupure (Icn) : 3000

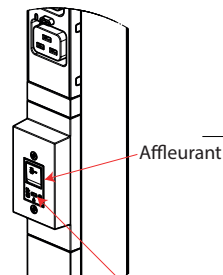
Agréments : UL/CSA, VDE, CCC



position "OFF"



position "ON"

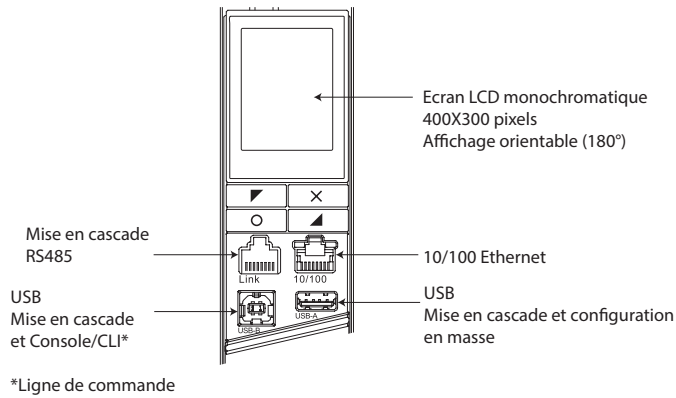


Un tournevis plat est nécessaire pour déclencher volontairement le MCB

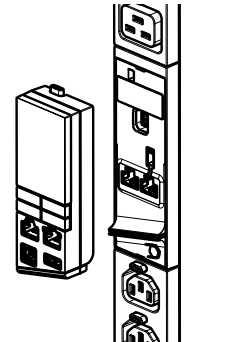
Pas de risque de déclenchement accidentel

5. CONTROLEUR

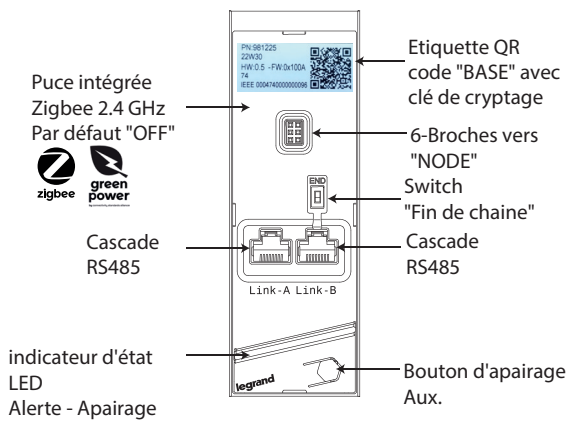
Contrôleur Node



Le contrôleur NODE est connecté sur la base et est remplaçable à chaud



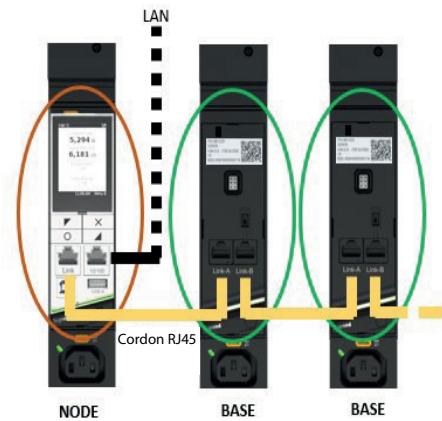
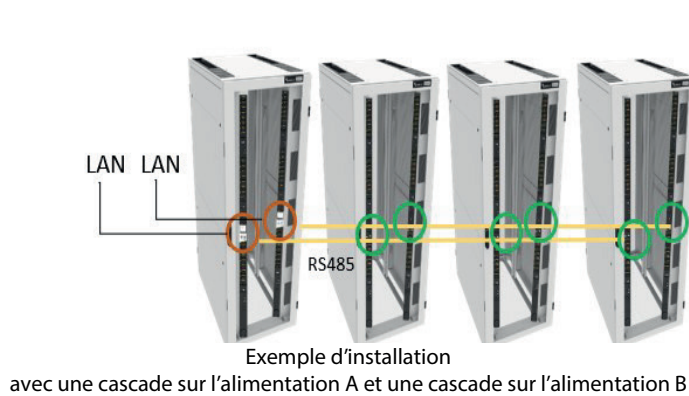
Base



Mise en réseau	Uniquement par l'intermédiaire du contrôleur d'un PDU Node
Contrôle sans fil (radiofréquence)	Bouton pour apairage des capteurs sans fil
Indicateur d'état LED	LED RVB pour indication visuelle et répliation des alertes configurées ● Fonctionnement normal ● Seuil d'alerte dépassé ● Seuil d'alerte critique dépassé ● Apairage des capteurs sans fil en cours

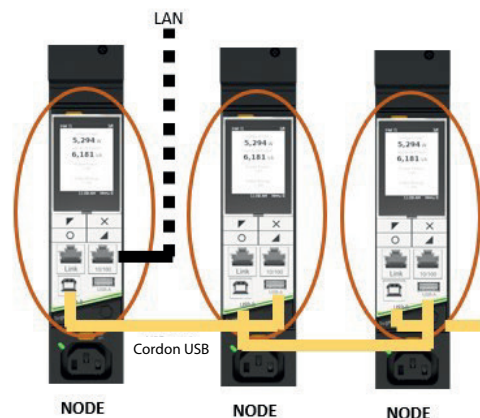
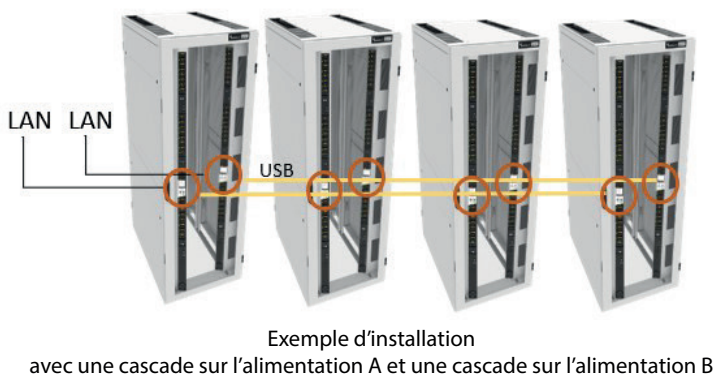
5.1 CASCADE RS485

- **Cascade jusqu'à 31 PDUs BASE en aval d'un PDU NODE** avec cordons RJ45 Cat5e ou supérieur (lien RS485).
- Seul le PDU NODE est connecté à votre réseau.
- Le contrôleur NODE regroupe toutes les données des unités BASE dans son interface utilisateur.
- Les seuils et alertes sont paramétrés directement dans l'unité NODE.



5.2 CASCADE USB

- **Cascade jusqu'à 16 PDUs NODE** en utilisant leurs ports USB respectifs.
- Seul le PDU NODE en tête de la cascade est connecté à votre réseau.
- Obtenir une adresse IP pour la cascade avec la méthode de "réacheminement de port" ou une adresse IP pour chaque PDU avec la méthode de "pontage".



6. CARACTERISTIQUES MECANIQUES

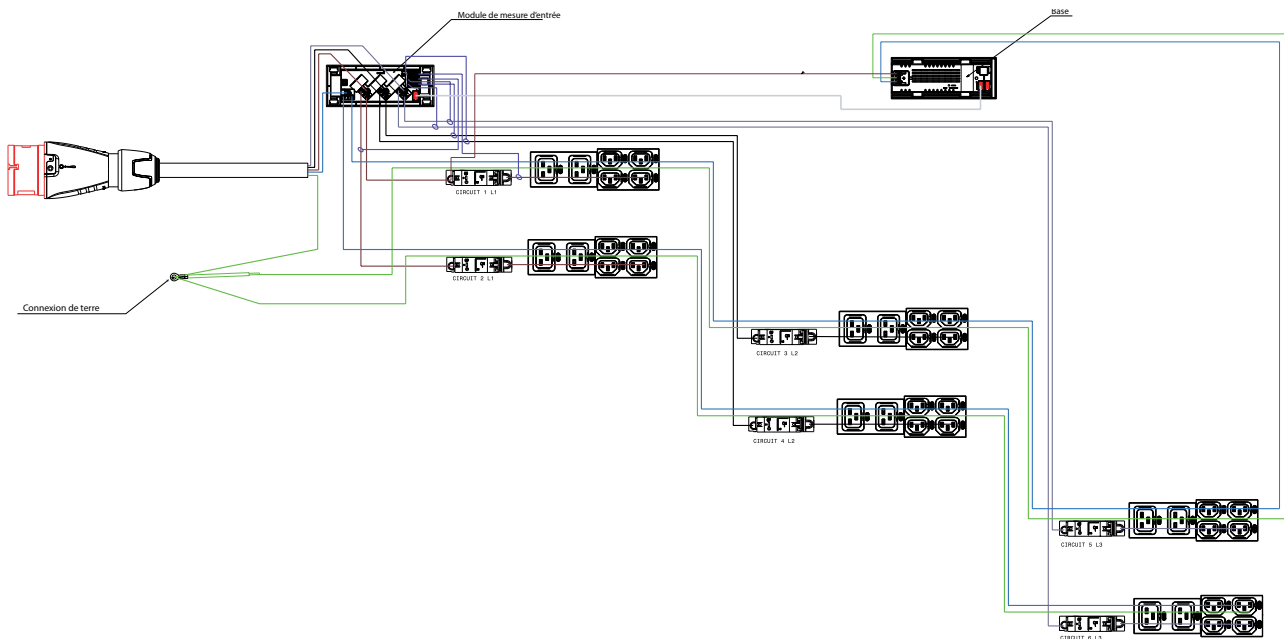
- Cuve: 6060 T5-R19 aluminium naturel anodisé
- Modules de prises:
PC/ABS
CW507L (CuZn 36) brass
- Pattes de fixation:
DC01-A-m acier galvanisé

Couleur	Gris aluminium (cuve) / noir (modules de prises)
Type de cuve	Zero-U, aluminium
IP	20
IK	04

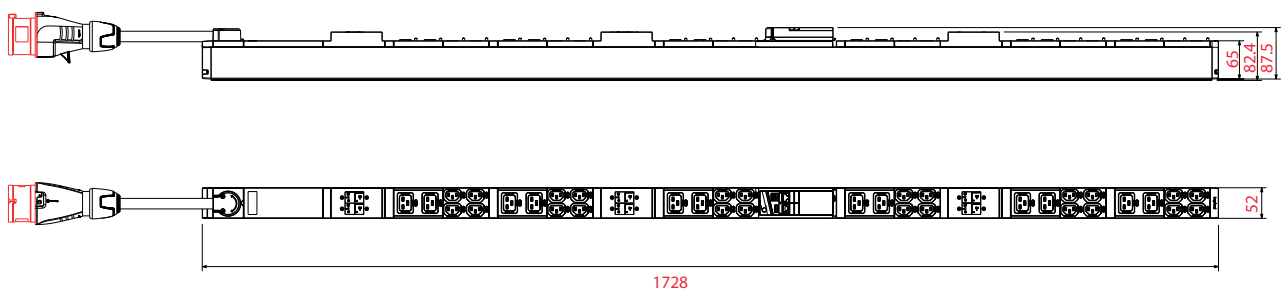
7. CARACTERISTIQUES ENVIRONNEMENTALES

Température de stockage et de transport	-20 à +70°C
Température d'utilisation	+5°C à +60°C
Humidité relative d'utilisation	5% à 95%
Altitude d'utilisation	0 - 2000 m

8. SCHEMA ELECTRIQUE



9. DIMENSIONS



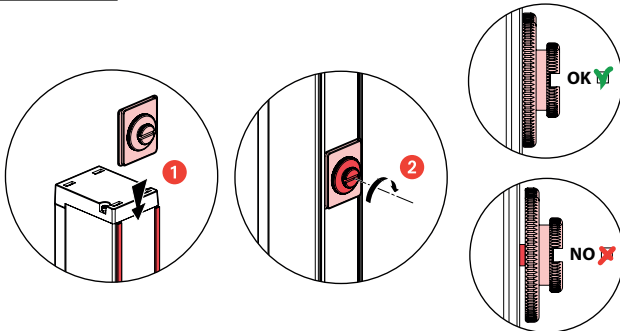
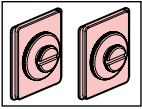
10. SOLUTIONS DE MONTAGE

10.1 INCLUSES

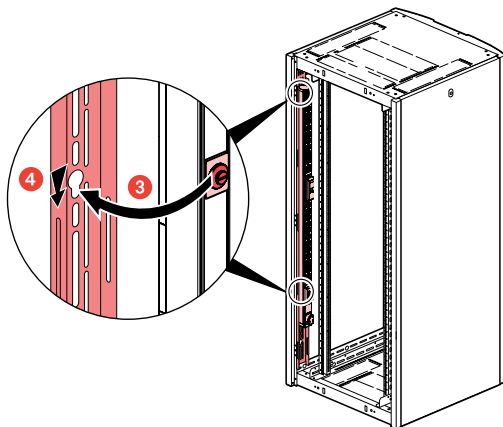
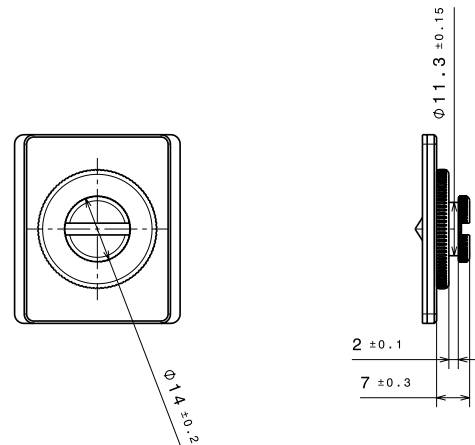
Livré avec 2 jeux de fixation différents pour le montage dans les armoires.

Jeu de 2 boutons

Fixation sans vis. La hauteur de fixation peut être réglée à volonté sur toute la hauteur du PDU en faisant glisser les supports boutons dans la rainure à l'arrière du PDU. A bloquer avec un tournevis.

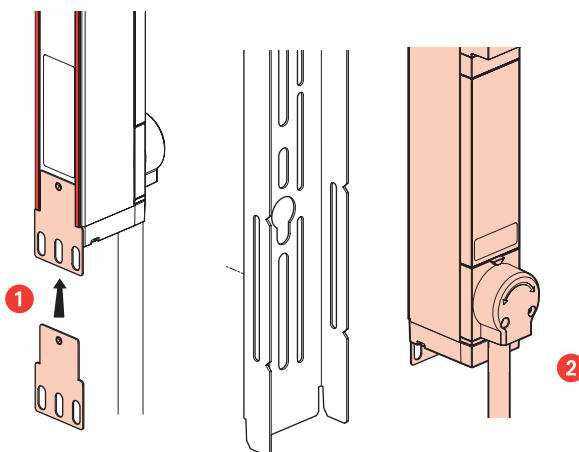
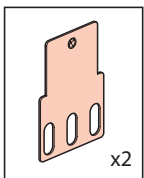


Dimensions du bouton

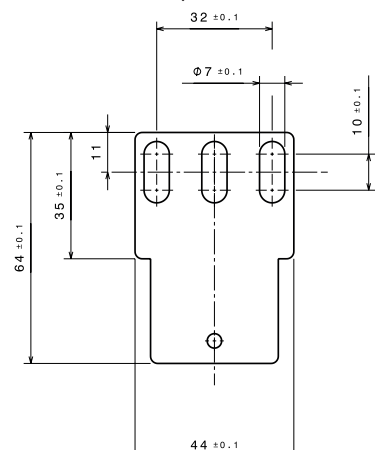


Jeu de 2 pattes de fixation standard

Fixation à vis (Vis non livrées).



Dimensions de la patte de fixation standard



Entraxes de fixation (min.-max.) avec pattes standards : 1740mm -1760mm

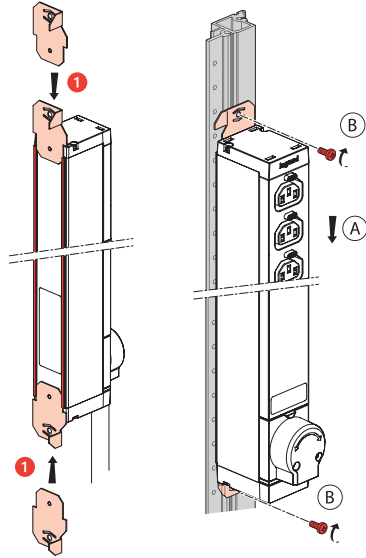
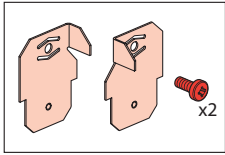
10.2 OPTION

Pattes pour armoires Nexpan

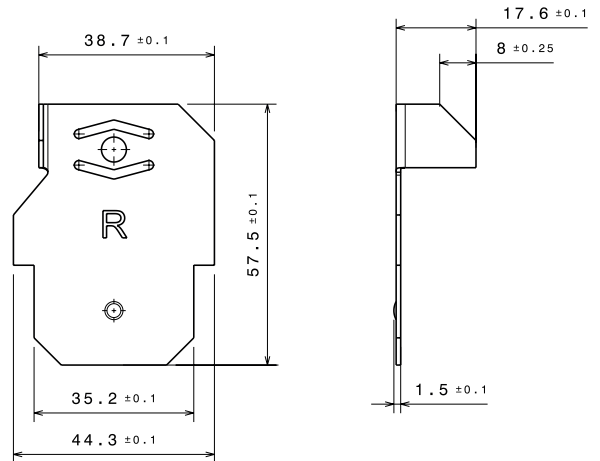
Fixation à vis (2 vis livrées)

Réf. 981227 Jeu de 2 pattes (pour 1 PDU)

Réf. 981228 Jeu de 20 pattes (pour 10 PDUs)



Dimensions de la patte de fixation NEXPAND



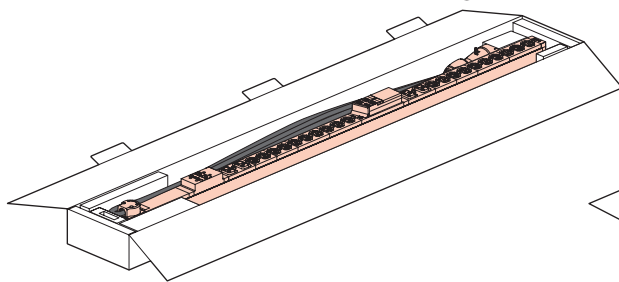
11. CONDITIONNEMENT

	Emballage individuel	Emballage groupé*
Réf.	6 461 13	Configuré à la demande

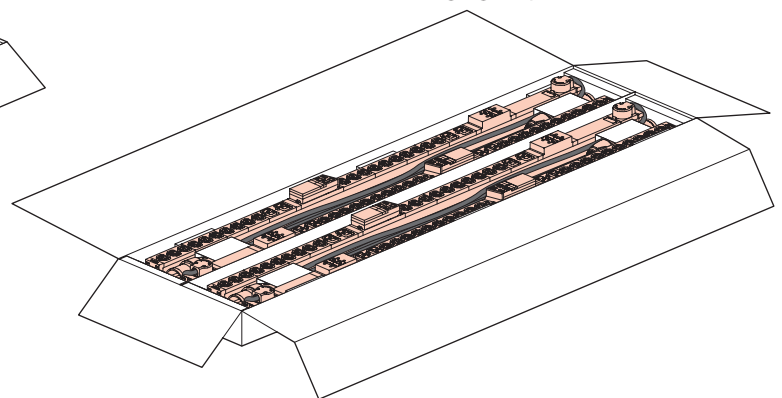
Les PDUs Linkeo Data Center peuvent être livrés dans deux types d'emballages différents

- Emballage individuel : 1 PDU par paquet
- Emballage groupé : un lot de 4 PDUs par paquet

Emballage individuel



Emballage groupé



L'emballage groupé vise à faciliter la gestion des produits, mais aussi à réduire l'impact environnemental.

- Déballez et installez les PDU plus rapidement
- Gagnez du temps et de l'argent sur le traitement des déchets : l'emballage groupé permet d'économiser plus de 50% de carton par PDU par rapport à l'emballage individuel.
- Contribuez à la réduction des émissions de carbone : l'emballage groupé permet d'expédier jusqu'à 86 % de produits supplémentaires sur une seule palette que l'emballage individuel (56 PDU contre 30)

* L'option d'emballage groupé est réservée aux PDU entre 1126mm et 1765mm de longueur.

Le plastique à usage unique est éliminé des emballages individuels et groupés.

12. NORMES ET AGRÉMENTS

12.1 NORMES

Application	Normes
Sécurité	IEC 62368-1
Connecteurs C13 et C19 pour équipement électrique	IEC 60320-2-2 IEC 62368-1
Disjoncteurs	IEC 60934 IEC 60947-2
Prises industrielles	IEC 60309-1
Matériel informatique et de communication	IEC 62368-1
Compatibilité électromagnétique des équipements et services radio	EN 301489 (ETSI EN 301 489-1 V2.2.3, ETSI EN 301 489-17 V3.2.4)
Equipement de transmission radio	ETSI EN 300 328-1 (V2.2.2 2020-02-08)
Compatibilité électromagnétique	EN 62311 (2008) EMF EN 50491-5-2 EN 50491-5-3 EN 55035 EN 55032 EN 61000-4-11 EN 61000-4-2 EN 61000-4-3 EN 61000-4-4 EN 61000-4-5 EN 61000-4-6 EN 61000-3-2

12.2 APPROBATIONS REGLEMENTAIRES

CE, UKCA, CMIM

Directive RoHS (Restriction des substances dangereuses)

Réglementation REACH (Enregistrement, Evaluation, Autorisation & restriction des produits chimiques).