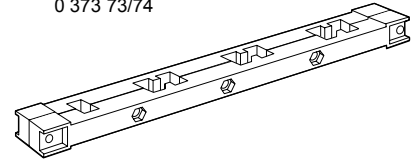
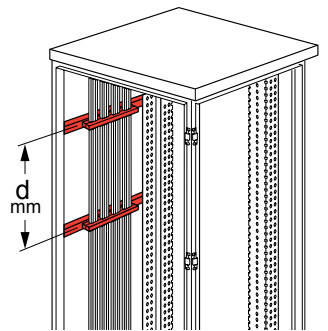


0 373 73/74



0 373 75/76

In(A)				Ipk(kA)									
IP≤30	IP>30			30	40	52	63	73	84	94	105	132	154
500	400	1 x 0 374 60	0 373 73	1600	900	900	800	--	--	--	--	--	--
800	630	1 x 0 374 61(A)	0 373 73	1600	900	900	800	800	600	600	600	--	--
1250	1000	1 x 0 374 62(B)	0 373 73	1600	1000	1000	800	800	600	600	600	500	500
1450	1250	1 x 0 098 82(C)	0 373 73	1600	1600	1000	800	800	600	600	600	600	500
1600	1250	2 x 0 374 62(C)	0 373 75	1600	1600	1600	800	800	800	800	600	600	500
2000	1600	1 x 0 374 62 + 1 x 0 098 82(C)(D)	2 x 0 373 73(E)	1600	1600	1600	800	800	800	800	800	600	600
2500	2000	2 x 0 098 82(C)(D)	2 x 0 373 73(E)	1600	1600	1600	800	800	800	800	800	600	600

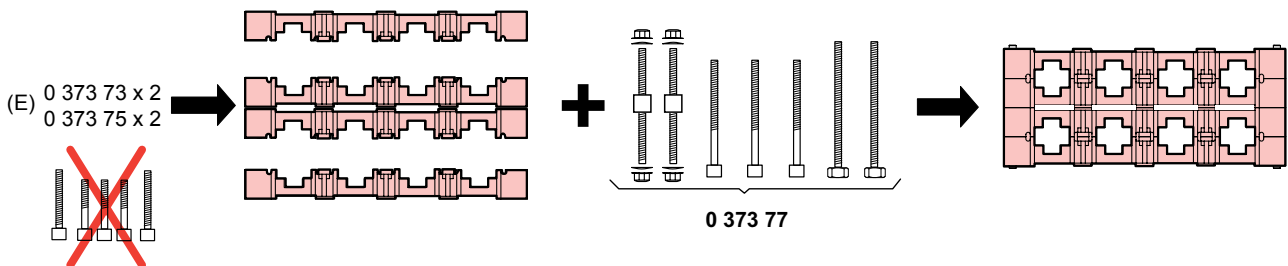


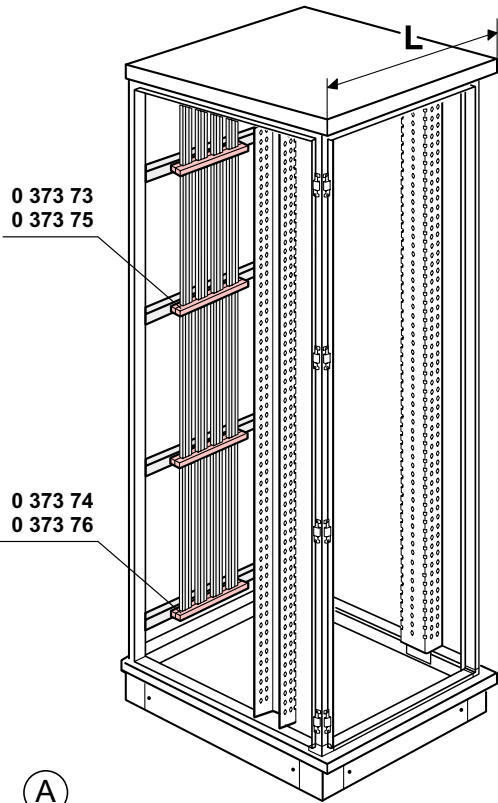
(A) N → 0 374 60

(B) N → 0 374 61

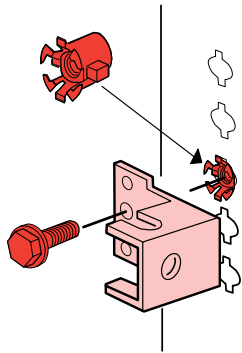
(C) N → 0 374 62

(D) 0 373 82/83

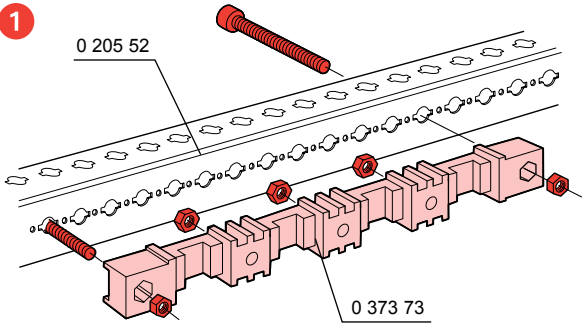




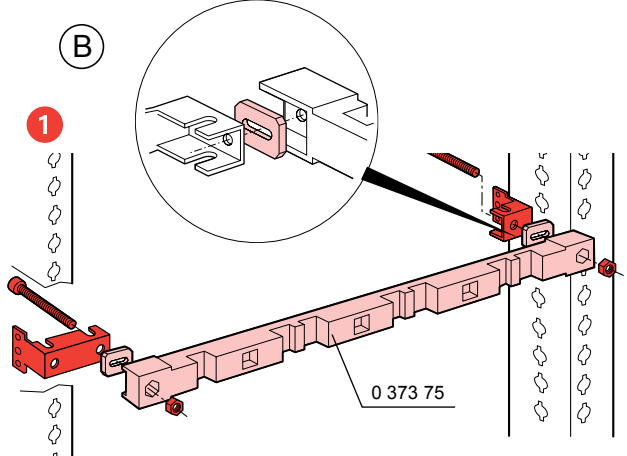
L	(A)	(B)
725	0 373 73 + 0 205 52	0 373 75
975	0 373 75 + 0 205 53	



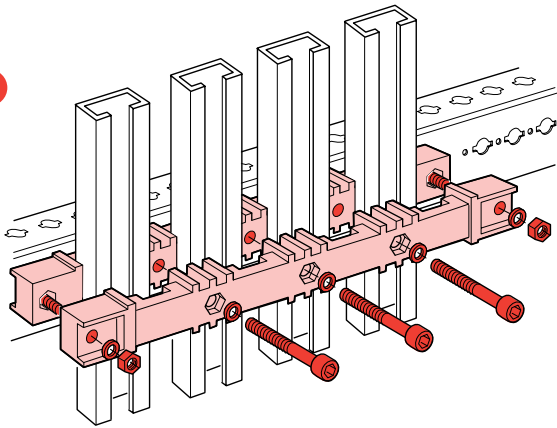
(A)



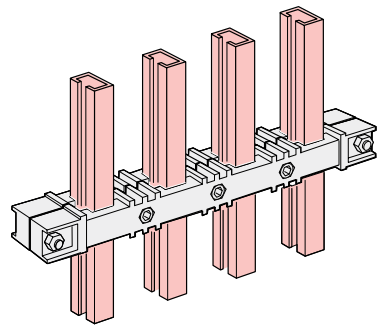
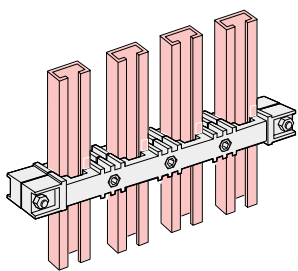
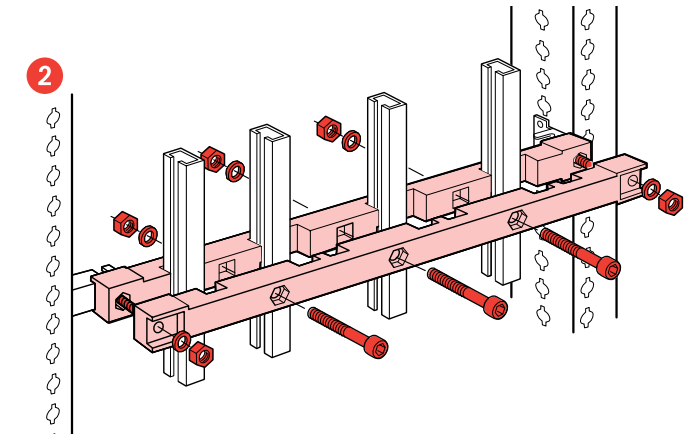
(B)

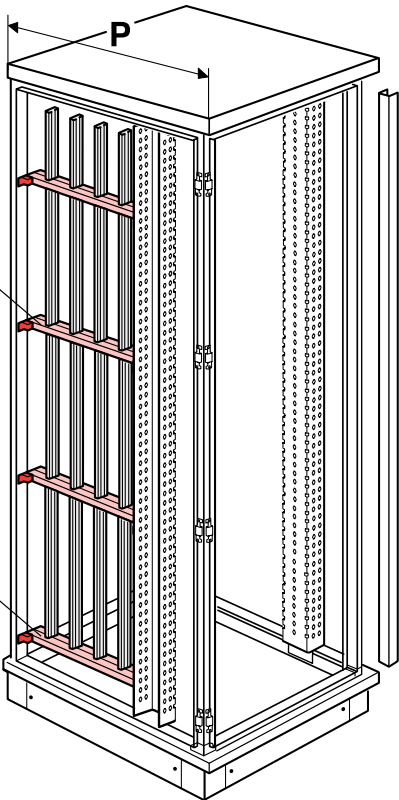


2

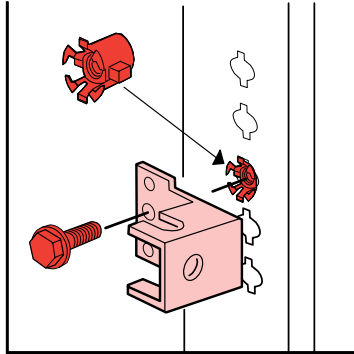


2



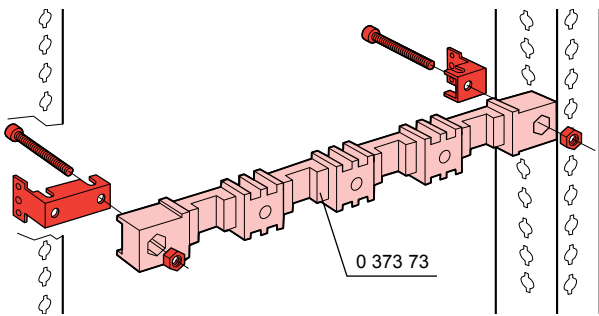


P		(A)
725	0 373 73	(A)
975	0 373 75	(B)

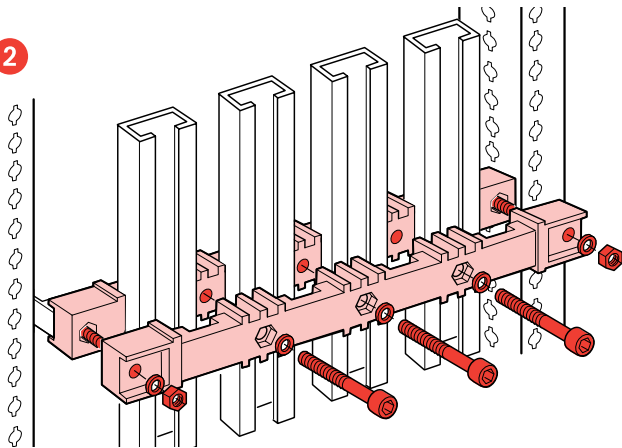


(A)

1

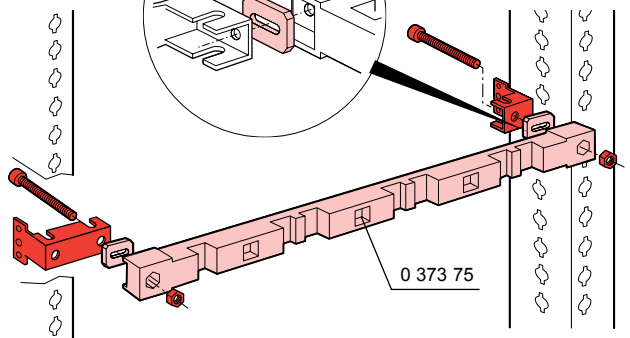


2



(B)

1



2

