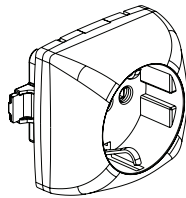
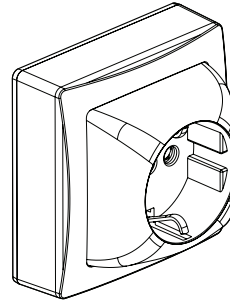


## Appareillage saillie Prises de courant au standard Schuko

Références : 0 860 29L/31L/77L  
0 861 29L/31L



0 861 29L



0 860 31L

### 1. USAGE

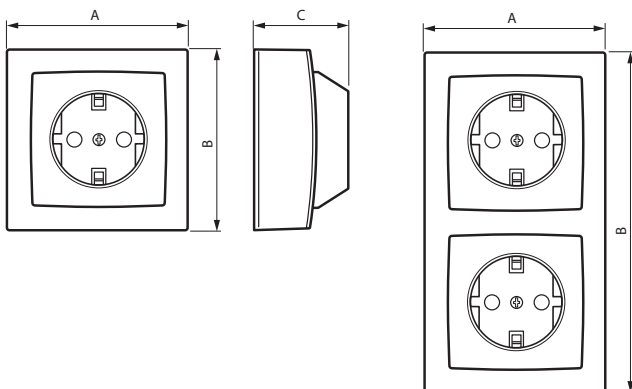
Prises de courant 16 A au standard Schuko.  
Appareillages livrés complets ou avec mécanismes composables.

### 2. GAMME

Description	Complet	Composable
Prises simples 2 P+T sans éclips de protection	0 860 29L	0 861 29L
Prises simples 2 P+T avec éclips de protection	0 860 31L	0 861 31L
Prises doubles 2 P+T avec éclips de protection	0 860 77L	-

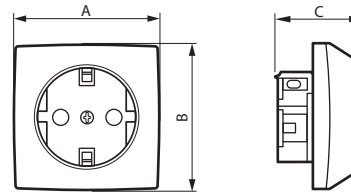
### 3. DIMENSIONS (mm)

#### Complet



### 3. DIMENSIONS (mm) (suite)

#### Composable



Références	A	B	C
0 860 29L	72	72	41,2
0 860 31L	72	72	41,2
0 860 77L	72	136	41,2
0 861 29L	54,5	54,5	39,2
0 861 31L	54,5	54,5	36

### 4. RACCORDEMENT,

Type de bornes : à vis  
Capacité des bornes : de 1,5 mm<sup>2</sup> à 2,5 mm<sup>2</sup> (1 ou 2 conducteurs)  
Longueur de dénudage : 12 mm

### 5. CARACTÉRISTIQUES TECHNIQUES

#### ■ 5.1 Classe de protection

Protection contre les corps solides et liquides : IP 31D (produit complet)  
Protection contre les chocs: IK 04

#### ■ 5.2 Caractéristiques matières

Cadre, support : ABS

Enjoliveur : PC

Résistant aux UV

Sans halogène

Autoextinguibilité :

+ 850° C / 30 s pour les pièces isolantes maintenant en place les parties sous tension.

+ 650° C / 30 s pour les autres pièces en matières isolantes.

#### ■ 5.3 Caractéristiques électriques

Tension : 250 Vac

Intensité : 16 A

Fréquence : 50 Hz

#### ■ 5.4 Caractéristiques climatiques

Température d'utilisation : - 10° à + 40° C

Température de stockage : - 25° C à + 60° C

### 6. ENTRETIEN

Nettoyage superficiel au chiffon.

Ne pas utiliser : acétone, dégraissant, trichloréthylène.

Tenue aux produits suivants : Hexane, alcool à brûler, eau savonneuse, ammoniac dilué, javel pure diluée à 10%, produit à vitres, lingettes pré-imprégnées.

**Attention :** Pour l'utilisation de produits d'entretien spécifiques autres, un essai préalable est nécessaire.

### 7. NORMES ET AGRÉMENTS

Conforme aux normes d'installation et de fabrication.

Voir e.catalogue