

Système de canalisation électrique préfabriquée de calibre moyen XCM Aluminium 400 A

Références :
se référer au catalogue pour voir le tableau de références



SOMMAIRE	Page
1. Usage	1
2. Gamme	1
3. Données techniques	1
4. Composition	3
5. Accessoires	6
6. Normes et réglementations	10
7. Autres informations	11

1. USAGE

La gamme XCM est dédiée à la distribution de puissance dans les installations de taille moyenne à grande, y compris les colonnes montantes, dans les bâtiments commerciaux et résidentiels. Les applications typiques des canalisations électriques XCM sont : l'industrie, le secteur commercial et résidentiel, les hôpitaux, les centres de données, les centres commerciaux et partout où il est nécessaire de distribuer de l'énergie jusqu'à 1000 A.

Les canalisations électriques XCM garantissent une fonctionnalité maximale du système grâce à une conception soignée des composants, une installation facile et des caractéristiques de construction qui font des canalisations XCM parmi les plus robustes du marché.

Le design unique du monobloc XCM compense la dilatation thermique des conducteurs. C'est un avantage clé pour les applications verticales (colonnes montantes) car le système ne nécessite pas d'éléments de blocage des canalisations ni d'éléments de dilatation thermique.

2. GAMME

La gamme est conçue pour regrouper plusieurs barres dans une seule structure. Deux combinaisons de conducteurs sont disponibles : 4 conducteurs de même section (3P+N) avec PE formé par l'enveloppe ou 5 conducteurs en utilisant XCM (3P+N+PE), disponibles en aluminium et en cuivre.

XCM 400 A est disponible dans les configurations suivantes :
3P + N + enveloppe PE ;
3P + N + enveloppe PE ;
3P + N + FE + enveloppe PE.

Sur demande, il est possible d'obtenir des versions non standard. Voir le tableau suivant pour des exemples de versions disponibles :

	Références	Description de la version	Conducteurs
Versions standards	53400P261	3Ph + N + enveloppe PE	4
	53410P261	3Ph + N + PE	5
	53410P261-E5	3Ph + N + FE + enveloppe PE	5
Versions spéciales	53420P261	3Ph + N + enveloppe PE (version peinte)	4
	53430P261	3Ph + N + PE (version peinte)	5
	53430P261-E5	3Ph + N + FE + enveloppe PE (version peinte)	5

Pour plus de détails sur les versions spéciales, contacter Legrand.

3. DONNÉES TECHNIQUES

■ 3.1 Caractéristiques mécaniques

Protection contre les corps solides/liquides : IP 55 lorsqu'il est installé avec le couvercle de la fenêtre de dérivation, et conforme à la norme IEC 61439-6. La gamme XCM a été conçue et fabriquée avec un boîtier robuste. Le degré de résistance aux chocs du boîtier qui abrite cette ligne est le maximum indiqué dans la norme IEC EN60068-2-62 : IK 10.

■ 3.2 Caractéristiques climatiques

Déclassement de température :

Pour des températures ambiantes inférieures à -5°C, contactez le support technique de Legrand.

Températures ambiantes journalières	Le facteur de correction général pour des températures ambiantes différentes de 40 °C (K _t)
-5	1.28
0	1.25
5	1.22
10	1.19
15	1.16
20	1.13
25	1.10
30	1.07
35	1.03
40	1
45	0.97
50	0.93
55	0.89
60	0.86
65	0.82
70	0.78

Température ambiante de référence : 40 °C. À partir de 40 °C, il sera nécessaire de réduire la capacité nominale du jeu de barres.

■ 3.3 Caractéristiques matière

Toutes les versions sont disponibles en version peinte (RAL à définir par le client). Les isolateurs des conducteurs sont fabriqués en matériau plastique renforcé de fibre de verre, assurant un degré d'auto-extinction V0 (selon UL94), conforme au test du fil incandescent selon IEC 60695-2-10.

3. DONNÉES TECHNIQUES (suite)

■ 3.4 Caractéristiques électriques

Nombre de conducteurs	Configuration	4 CONDUCTEURS		5 CONDUCTEURS	
		3P + N + PE (XCM4)	3P + N + PE + FE (XCM5)	3P + N + PE (XCM4R)	
Courant nominal	In [A]	400			
Dimensions totales des canalisations	L x H [mm]	196 x 135			
Tension nominale de fonctionnement	Ue [V]	1000			
Tension d'isolation nominale	Ui [V]	1000			
Fréquence	f [Hz]	50			
Courant nominal de courte durée (1 s)	[kA]rms	25			
Courant de crête	Ipk [kA]	53			
Énergie spécifique admissible pour défaut triphasé	I ² t [MA ² s]	625			
Courant nominal de courte durée de la barre neutre (1 s)	ICW [kA]rms	25			
Courant de crête de la barre neutre	Ipk [kA]	49			
Courant nominal de courte durée du circuit de protection (1 s)	ICW [kA]rms	13	13	25	
Courant crête du circuit de protection	Ipk [kA]	26	26	49	
Résistance de phase à 20°C	R20 [mΩ/m]	0,120	0,120	0,120	
Réactance de phase (50 Hz)	X [mΩ/m]	0,140	0,140	0,140	
Impédance de phase	Z [mΩ/m]	0,184	0,184	0,184	
Résistance de phase aux conditions thermiques	R [mΩ/m]	0,152	0,152	0,152	
Impédance de phase aux conditions thermiques	Z [mΩ/m]	0,207	0,207	0,207	
Résistance de neutre	R20 [mΩ/m]	0,120	0,120	0,120	
Résistance de terre fonctionnelle (FE)	R20 [mΩ/m]	-	0,120	-	
Réactance de terre fonctionnelle (FE) (50hz)	X [mΩ/m]	-	0,140	-	
Résistance de la barre de protection	RPE [mΩ/m]	0,257	0,257	0,084	
Résistance de la barre de protection(50hz)	XPE [mΩ/m]	0,180	0,180	0,081	
Résistance de la boucle de défaut	Ro [mΩ/m]	0,377	0,377	0,204	
Réactance de la boucle de défaut	Xo [mΩ/m]	0,320	0,320	0,221	
Impédance de la boucle de défaut	Zo [mΩ/m]	0,494	0,494	0,301	
Résistance moyenne de court-circuit de séquence zéro Phase - N	Ro [mΩ/m]	0,160	0,160	0,160	
Réactance moyenne de court-circuit de séquence zéro Phase - N	Xo [mΩ/m]	0,187	0,187	0,187	
Impédance moyenne de court-circuit de séquence zéro Phase - N	Zo [mΩ/m]	0,246	0,246	0,246	
Résistance moyenne de court-circuit de séquence zéro Phase - PE	Ro [mΩ/m]	0,297	0,297	0,124	
Réactance moyenne de court-circuit de séquence zéro Phase - PE	Xo [mΩ/m]	0,227	0,227	0,128	
Impédance moyenne de court-circuit de séquence zéro Phase - PE	Zo [mΩ/m]	0,374	0,374	0,178	
Chute de tension avec charge distribuée ΔV [V/(m*A)]	cosφ = 0,70	0,167	0,167	0,167	
	cosφ = 0,75	0,167	0,167	0,167	
	cosφ = 0,80	0,165	0,165	0,165	
	cosφ = 0,85	0,162	0,162	0,162	
	cosφ = 0,90	0,157	0,157	0,157	
	cosφ = 0,95	0,148	0,148	0,148	
	cosφ = 1,00	0,116	0,116	0,116	
Poids	p [kg/m]	11,0	11,8	11,8	
Degré de protection	IP	55	55	55	
Pertes par effet Joule au courant nominal	P [W/m]	64	64	64	
Température ambiante mini/maxi (moyenne quotidienne)**	[°C]	-5/70 **	-5/70 **	-5/70 **	

* Temps de référence = 0,1 sec.

** Pour des températures supérieures à 40°C, il sera nécessaire de déclasser la canalisation et pour des températures ambiantes inférieures à -5°C, contacter le support technique. Les données de cette section correspondent à une fréquence de 50 Hz. Pour 60 Hz, veuillez contacter Legrand.

Système de canalisation électrique préfabriquée de calibre moyen XCM Aluminium 400 A

Références :
se référer au catalogue pour voir le tableau de références

4. COMPOSITION

En fonction de l'installation, Legrand peut fournir plusieurs types de solutions techniques.

4.1 Éléments droits

Les éléments droits sont conçus pour le transport et la distribution (avec des prises de dérivation) de l'énergie de puissance moyenne. Ils sont livrés avec leur monobloc pré-installé.

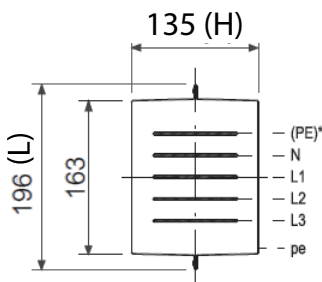
Caractéristiques	Description
Norme de référence	IEC 61439-6
Température de référence	40 °C
Degré de protection	IP 55
Épaisseur de la tôle	0.8 mm
Nombre de conducteurs	4 avec des sections égales 3P + N ou 5 (3P + N + PE)
Dimensions (LxH)	75 - 135 x 196 mm

Conducteur « ignifuge » conforme à la norme EN 60332-3 Séparation entre les conducteurs par des isolants en plastique renforcés de fibres de verre, garantissant un degré d'auto-extinction V0 (selon UL94) et conforme au test du fil incandescent selon IEC 60695-2-10.

4.2 Éléments droits pour le transport



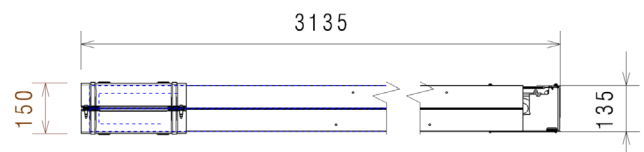
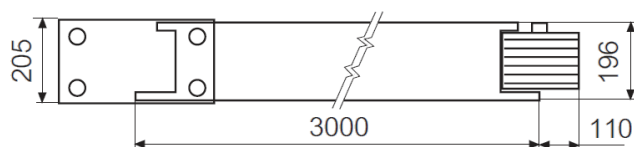
Dimensions*



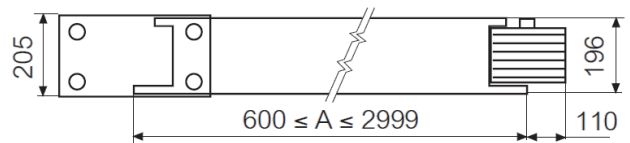
* pour les boîtiers 3P+N+PE and 3P+N+FE+PE

Longueur

Longueur standard des éléments droits : 3000 mm



Éléments droits entre 600 mm et 2999 mm de longueur :



4.3 Éléments droits pour la distribution

Longueur standard : 3000 mm

Les éléments droits pour la distribution sont fournis avec leurs prises de dérivation.

Les prises de dérivation sont positionnées à :

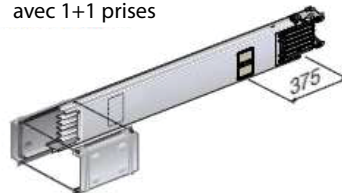
- 1000 mm d'intervalle sur les deux côtés pour les éléments droits standards pour la distribution (IP 55).
- 500 mm d'intervalle sur un seul côté, pour les installations verticales (IP 55).
- 600 mm ou 800 mm sur les deux côtés pour les éléments droits conçus pour les centres de données (IP 40).

Combinaisons de prises de distribution possibles en fonction de la longueur de l'élément droit :

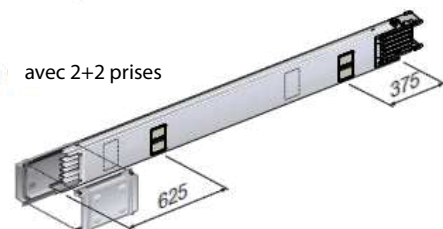
Longueur (mm)	Nombre de prises
1000 - 1500	1+1
1501 - 2999	2+2
3000	3+3
3000	5

Intervalle entre les prises pour les différentes versions disponibles :

avec 1+1 prises

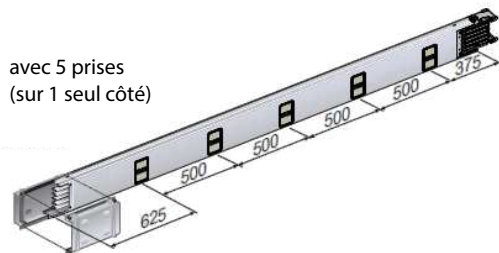
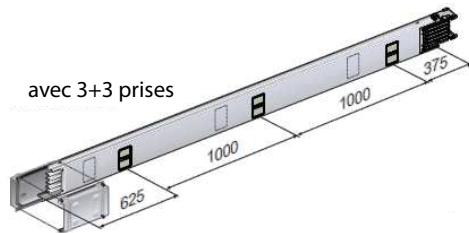


avec 2+2 prises



4. COMPOSITION (suite)

■ 4.3 Éléments droits pour la distribution (suite)

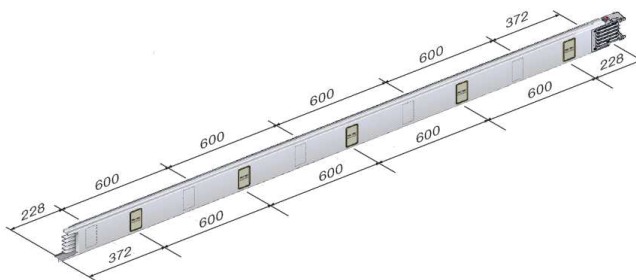


Pour plus de détails, se référer au catalogue XCM.

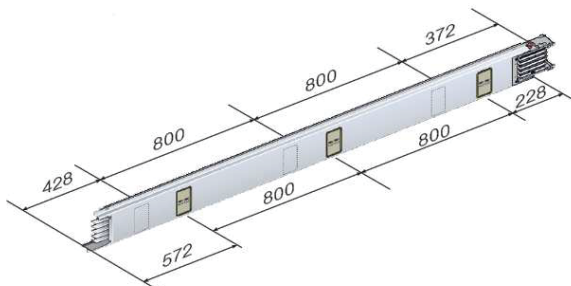
Éléments droits pour la distribution pour les centres de données
Les éléments droits avec 5+5 prises de chaque côté sont des solutions idéales pour les centres de données

La distance entre les prises sont comprises entre :

- 600 mm



- ou 800 mm.

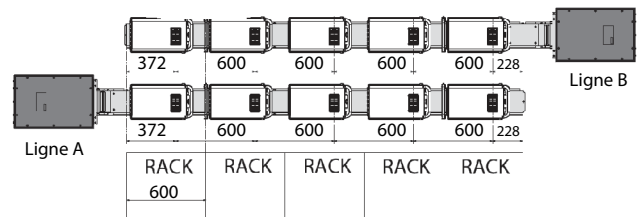


De cette manière, les boîtiers de dérivation sont centrés avec l'armoire contenant les racks auxquels ils doivent être connectés (voir le catalogue pour les articles dédiés détaillés). Cela permet, en cas de panne, une identification et une intervention rapides sur le rack non fonctionnel.

Les boîtiers de dérivation standard sont également adaptés à une installation dans les centres de données. Les éléments droits pour les centres de données sont disponibles avec une protection IP40, adaptée à une installation dans l'espace blanc.

Exemple de connexion entre l'armoire contenant le rack et l'élément droit :

Connexion entre l'armoire contenant un rack de 600 mm et le jeu de barres pour un élément droit de 3000 mm de longueur (avec 5+5 prises).



Ligne A:
FACE AVANT dédié à l'alimentation électrique, LA FACE ARRIÈRE est dédiée à l'alimentation de secours.

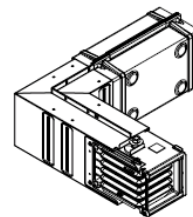
Ligne B:
FACE AVANT ET ARRIÈRE dédiés à l'alimentation de secours and BACK side are dedicated for backup.

■ 4.4 Éléments de routage

Les composants de routage sont fournis avec leur monobloc pré-installé. Ces éléments permettent tout changement de direction avec des solutions standard ou spéciales.

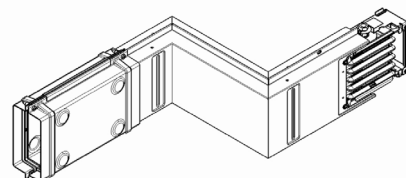
Coudes

Horizontal droit/gauche et vertical droit/gauche



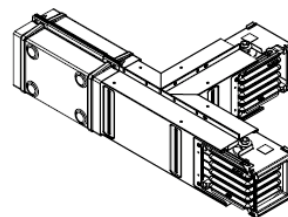
Coude double (sur demande)

Horizontal, vertical, horizontal + vertical, vertical + horizontal



Éléments en T horizontaux standard

Droite et gauche (300 + 300 + 300 mm)

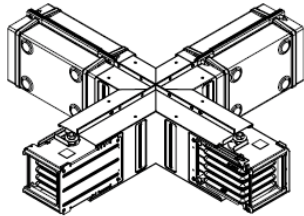


4. COMPOSITION (suite)

■ **4.3 Éléments de routage (suite)**

Croisement standard

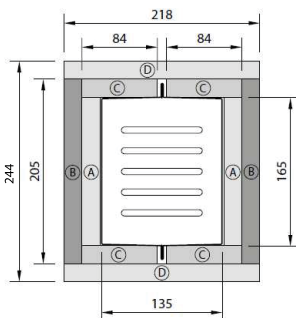
(300 + 300 + 300 + 300 mm)



Pour plus de détails, se référer au catalogue XCM.

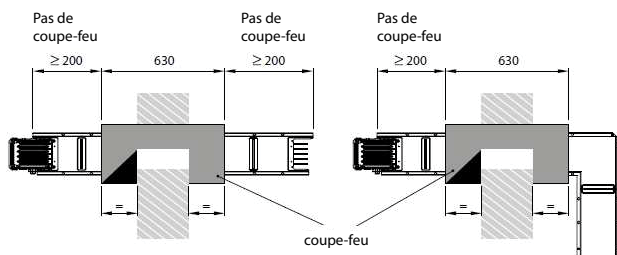
■ **4.5 Élément coupe-feu EI (EN 1366-3)**

L'élément coupe-feu mesure 630 mm.



Lorsque le système de canalisations traverse des cloisons ou des plafonds ignifuges, il doit être équipé de séparations coupe-feu appropriées.

Il doit toujours être positionnée au milieu de la cloison ou du plafond ignifuge traversé(e). Il est nécessaire d'indiquer à l'étape de la commande quel élément traversera la cloison ou du plafond ignifuge.



Après installation, boucher tous les interstices avec un matériau conforme aux réglementations en vigueur pour la classe de résistance au feu requise.

Pour garantir la classe de résistance maximale, il est nécessaire d'installer en usine une barrière coupe-feu interne.

Pour la conformité à la certification de résistance au feu, il est nécessaire d'installer une séparation coupe-feu interne et externe, fournies par Legrand.

■ **4.6 Blocs d'alimentation**

Utilisé en bout de ligne lorsque la canalisation doit être alimentée à l'aide de câbles.

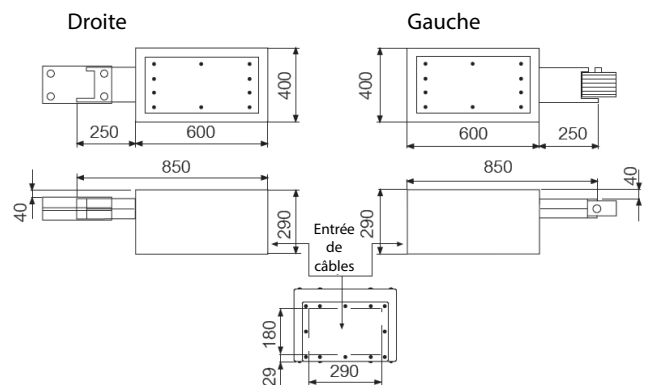
La ligne XCM peut être équipée d'unités d'alimentation intermédiaires ou d'unités d'alimentation terminales avec un sectionneur, permettant d'isoler toute la ligne pour effectuer des opérations de maintenance ou des modifications de configuration, si nécessaire

Blocs d'alimentation en métal (160 A à 1000 A)

pour canalisation en aluminium ou cuivre, de type droite, gauche ou intermédiaire.



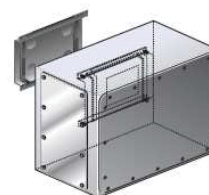
Dimensions:



Gamme XCM AI (A)	400 A
Section de Phase (eq Cu) arrondi (mm²)	600 mm ²
Nombre de trou de raccordement pour chaque conducteur	2
Nombre de câbles unipolaires raccordables à chaque phase	2 x 300

Blocs d'alimentation intermédiaire en métal

Utilisée pour alimenter un jeu de barres à partir de n'importe quel point intermédiaire sur la connexion entre deux éléments. L'unité d'alimentation intermédiaire peut également être utilisée pour réduire la chute de tension de la ligne.

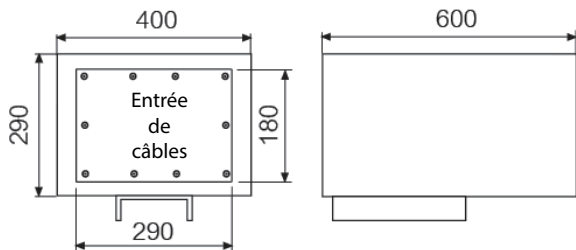


4. COMPOSITION (suite)

■ **4.6 Bloc d'alimentation (suite)**

Blocs d'alimentation en métal (160 A à 1000 A) (suite)

Dimensions:



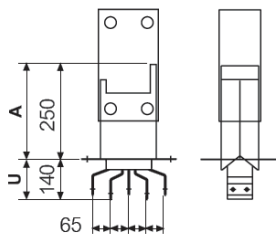
Pour plus de détails, se référer au catalogue XCM.

Blocs d'alimentation pour tableau de distribution/transformateur



Il est utilisé à la fin des lignes pour connecter le jeu de barres directement aux tableaux de distribution ou aux bornes BT d'un transformateur de distribution. Il existe deux types :

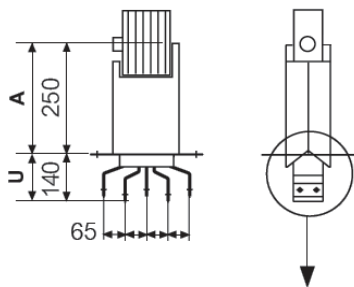
- droite



Dimensions (mm)

A (min/MAX)	250/849
U (min/MAX)	140 (170 pour $I_n = 1000 A$)/200

- gauche

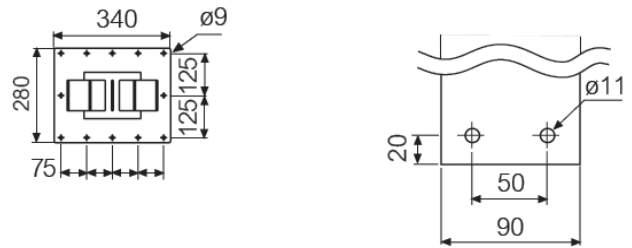


Dimensions (mm)

A (min/MAX)	250/849
U (min/MAX)	140 (170 pour $I_n = 1000 A$)/200

Pour plus de détails, se référer au catalogue XCM.

Dimensions spécifiques pour les types droits et gauches :

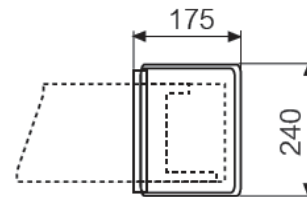


■ **4.7 Embout IP 55**

L'embout IP 55 est adapté à toutes intensités de la gamme XCM.



Il est utilisée pour assurer la fermeture et le degré de protection IP 55 (EN 60529) à la fin de la ligne.



Pour plus de détails, se référer au catalogue XCM.

5. ACCESSOIRES

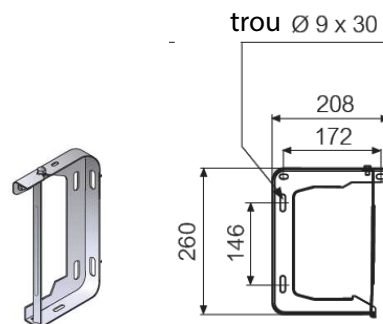
■ **5.1 Supports**

Les supports permettent une installation robuste du jeu de barres aux structures de support du système.

Pour fixer la ligne à la structure du bâtiment, directement ou avec des supports muraux/plafond/poutre, il est nécessaire d'utiliser les supports de fixation ou les supports de suspension verticale.

Pour avoir une vision claire des critères de choix et des règles d'installation, veuillez consulter le catalogue XCM, ainsi que le manuel d'installation et d'utilisation.

Supports de suspension

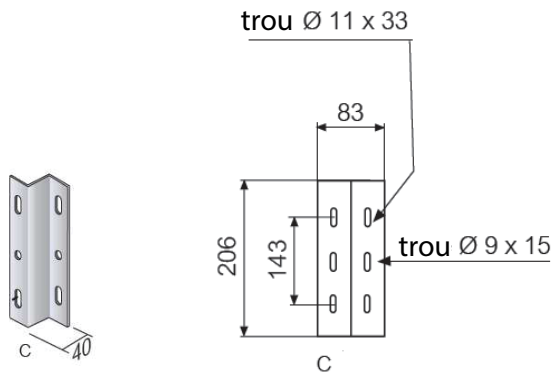


Lorsque le support doit être fixé directement au mur (40 mm), une entretoise murale (C) est nécessaire.

5. ACCESSOIRES (suite)

■ 5.1 Supports (suite)

Supports de suspension (suite)

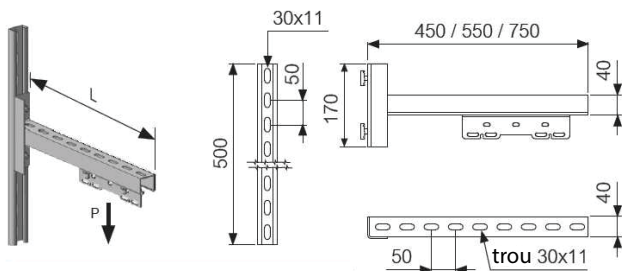


Des suspensions dédiées ont été conçues pour :

- Support de suspension pour éléments verticaux, adapté aux colonnes montantes jusqu'à 4 mètres et pour des poids allant jusqu'à 300 kg. Il doit être utilisé avec les supports de type A et B.

- Support de suspension avec ressorts pour colonnes montantes. Utilisé dans des applications verticales. Utiliser un support tous les 300 kg. Pour plus de détails, se référer au catalogue XCM.

Support de fixation murale



Longueur (mm)	Poids maximal (kg)
450	80
550	68
750	50

Pour plus de détails, se référer au catalogue XCM.

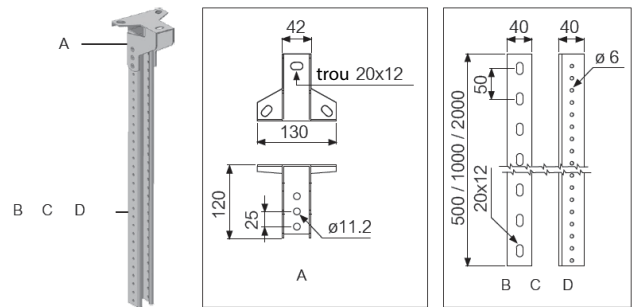
En fonction de la capacité du jeu de barres, de la quantité et du type de supports installés, vérifiez que la distance sélectionnée (D) est égale ou inférieure à la distance maximale (Dmax) entre deux supports consécutifs avec ressorts.

In(A)	D max (m)	
	XCM 4 conducteurs	XCM 5 conducteurs
400	Aluminium	
	15	15

La charge maximale applicable aux supports est de 300 kg. Les valeurs du tableau ont été calculées en tenant compte, en plus du poids du jeu de barres, du poids estimé des accessoires (25 kg pour chaque élément).

Support de fixation au plafond

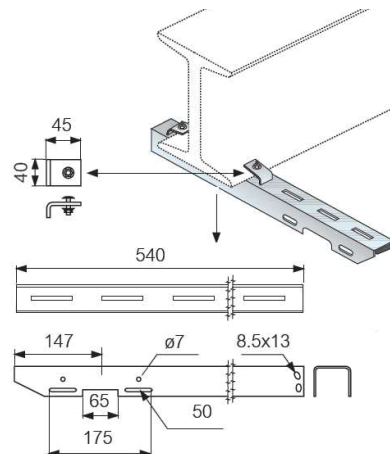
Support de fixation au plafond avec une base à fixer au plafond et une barre en U perforée disponible en différentes longueurs. Les trous de la barre sont adaptés pour être installés avec les supports XCM



- A = Bride de plafond
- B = Barre en U ; L= 500 mm
- C = Barre en U ; L= 1000 mm
- D = Barre en U ; L= 2000 mm

Support de fixation de poutre

Ce type de support de fixation comprend un support et deux pinces qui sont accrochées aux ailes de la poutre



Pour plus de détails, se référer au catalogue XCM.

■ 5.2 Boîtes de dérivation

Les boîtes de dérivation sont utilisées pour alimenter des charges triphasées de 32 A à 1000 A, adaptées, dans la nouvelle gamme, aux systèmes XCM, XCP-S et XCP-HP. Elles peuvent être divisées en deux catégories selon leur capacité :

- boîtes de dérivation enfichables ;
- boîtes fixées par boulonnage sur le raccordement.

Les boîtes de dérivation sont également disponibles en fibre de verre ou en tôle métallique et équipées d'un couvercle de sectionnement qui peut être installé et retiré lorsque le jeu de barres est sous tension. Elles se caractérisent toutes deux par une installation simple et une connexion rapide grâce à la nouvelle disposition des crochets.

Selon leur capacité, les boîtes de dérivation peuvent être divisées en 3 types pour la fibre de verre et le métal :

- prêtes pour disjoncteur MCCB (63 A à 250 A) préparées pour les disjoncteurs MCCB de Legrand (non fournis) et disponibles avec une poignée rotative déjà installée sur le couvercle et un mécanisme rotatif à l'intérieur de la boîte ;
- avec porte-fusibles (32 A à 250 A) fusibles non fournis ;
- et vides (32 A à 250 A)

5. ACCESSOIRES (suite)

5.2 Boîtes de dérivation (suite)

Boîtes de dérivation enfichables (32 A à 630 A)

Les boîtes de dérivation enfichables ont un degré de protection IP 55 sans utiliser d'accessoires supplémentaires.

Avec les boîtes de dérivation enfichables, il est possible d'intervenir jusqu'à une charge de 32 A et de déconnecter l'appareil intégré dans le couvercle des boîtes avec une capacité de 63 A à 630 A, garantissant l'absence automatique de courant électrique lorsque le couvercle est ouvert.

Il est possible de verrouiller le couvercle de la boîte en position ouverte déconnectée afin que toutes les opérations de maintenance des charges qui y sont connectées puissent être effectuées en toute sécurité.

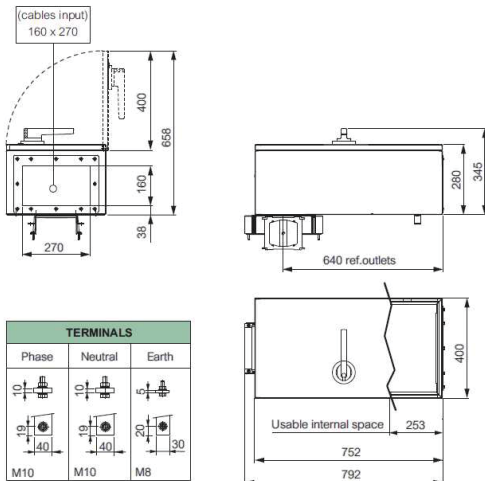
Tous les composants plastiques isolants sont conformes au test du fil incandescent IEC 60695-2-1 et sont classés V2 auto-extinguibles selon la norme UL94.

Boîtes fixées par boulonnage (630 A à 1000 A)

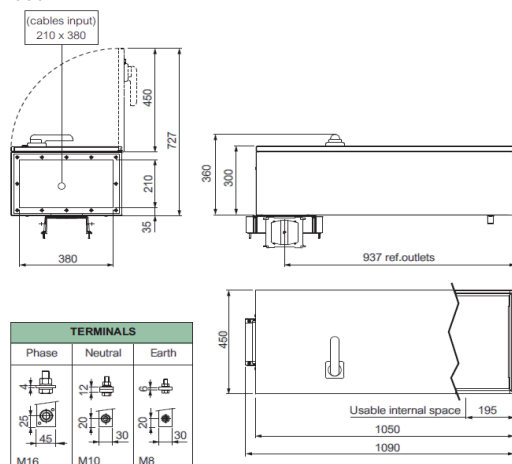
Les boîtes fixées par boulonnage sur la jonction sont adaptées aux courants de forte intensité. Elles assurent une connexion rigide au jeu de barres en utilisant une jonction monobloc similaire au système d'élément droit.

Comme cette connexion affecte les conducteurs sous tension, elle ne peut pas être réalisée lorsque la ligne est sous tension, mais uniquement lorsqu'elle est isolée. Il existe différents articles pour l'aluminium et le cuivre (voir le catalogue XCM pour plus de détails).

La typologie concernée est avec porte-fusibles.
630 A



800/1000 A

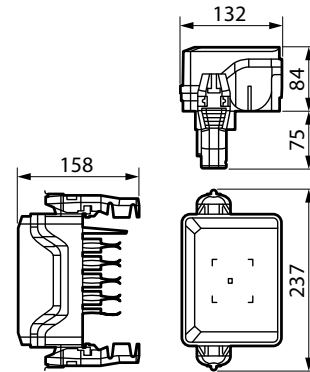


Pour plus de détails sur les boîtes de dérivation, se référer au guide d'utilisation et d'installation XCM.

Boîtes de dérivation en fibre de verre

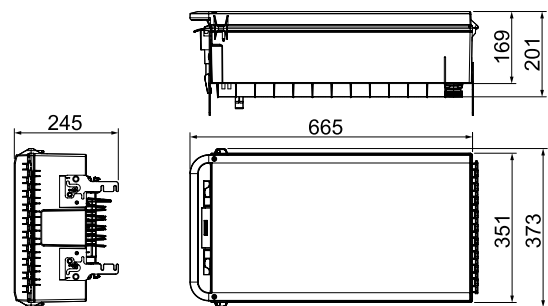
Type 1

- (32 A) - avec porte-fusible

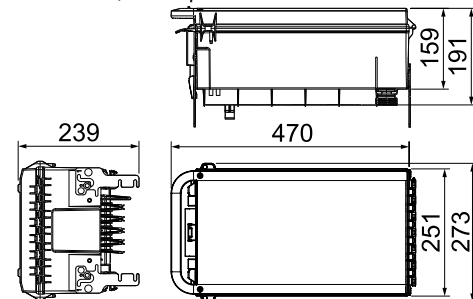


Type 2

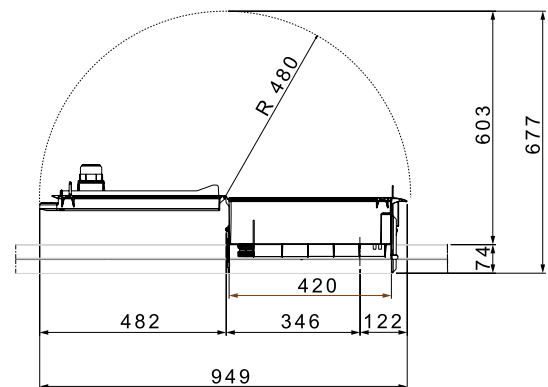
- (63 A/160 A) - pour disjoncteurs



- (63 A / 125 A / 160 A) - avec porte-fusible / vide



Cotes hors-tout avec couvercle ouvert



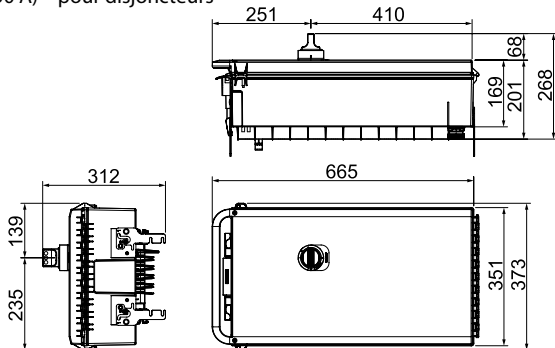
5. ACCESSOIRES (suite)

■ **5.1 Boîtes de dérivation (suite)**

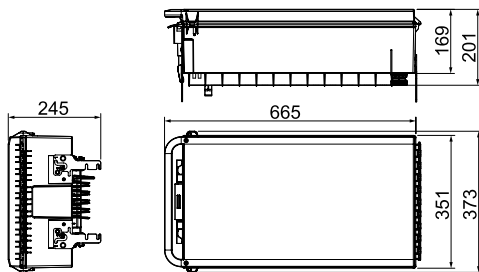
Boîtes de dérivation en fibre de verre

Type 3

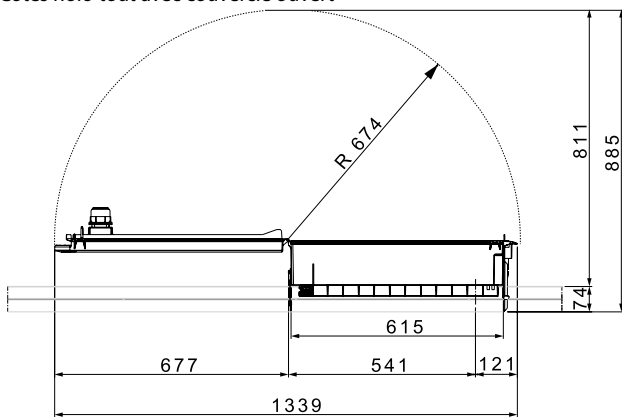
- (250 A) – pour disjoncteurs



- (250 A) – avec porte-fusible / vide



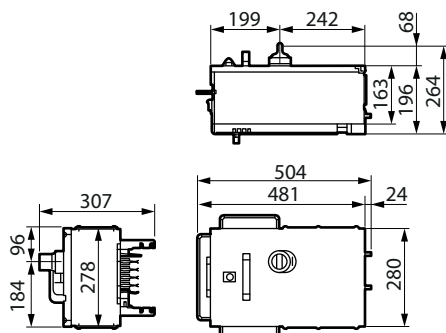
Cotes hors-tout avec couvercle ouvert



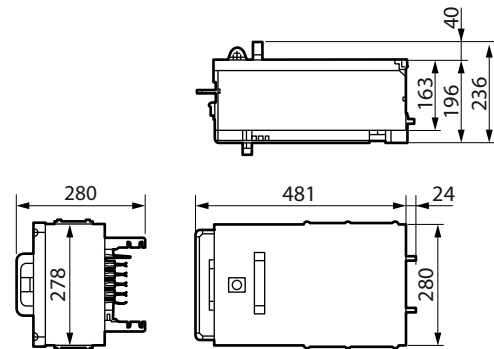
Boîtes de dérivation métalliques

Type 1

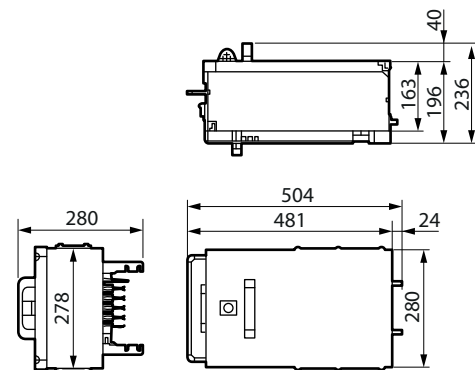
- (63 A / 125 A / 160 A) – pour disjoncteurs



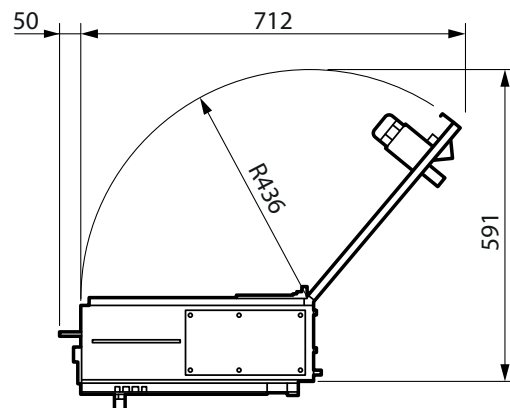
- (63 A / 125 A / 160 A) – avec porte-fusible



- (63 A / 125 A / 160 A) – vide

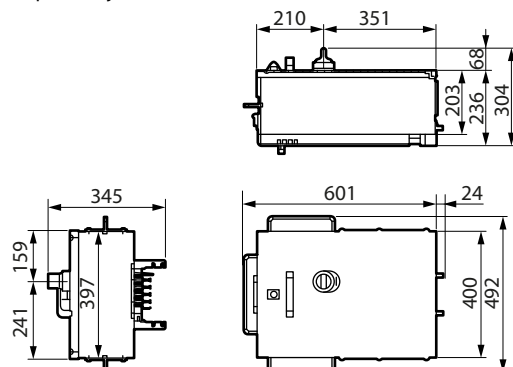


- Cotes hors-tout avec couvercle ouvert



Type 2

- (250 A) – pour disjoncteurs

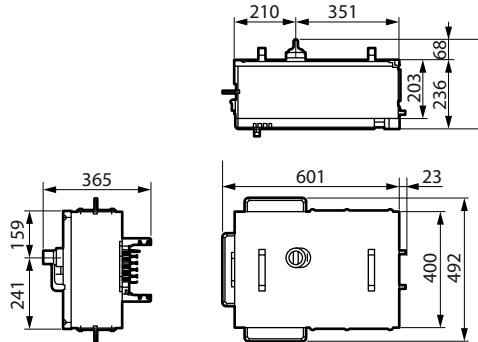


5. ACCESSOIRES (suite)

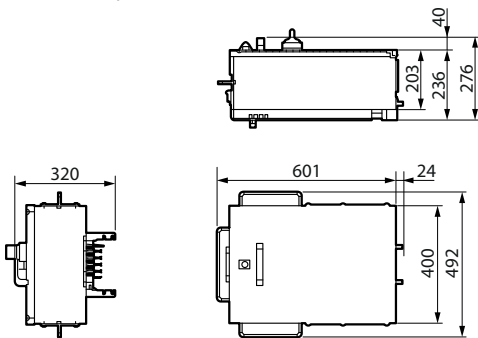
■ **5.1 Boîtes de dérivation (suite)**

**Boîtes de dérivation métalliques
Type 2 (suite)**

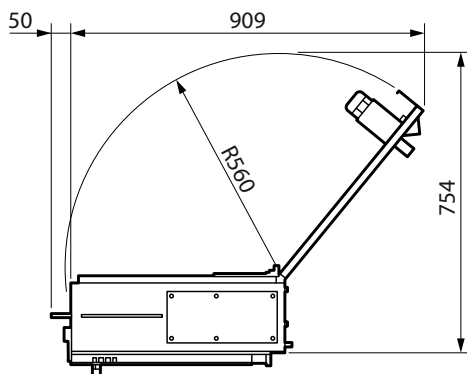
- (250 A) – pour disjoncteurs (couverture amovible)



- (250 A) – vide / avec porte-fusible

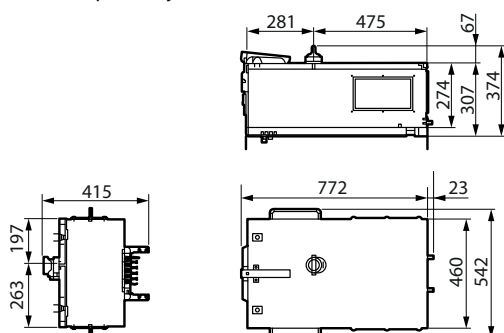


- Cotes hors-tout avec couvercle ouvert

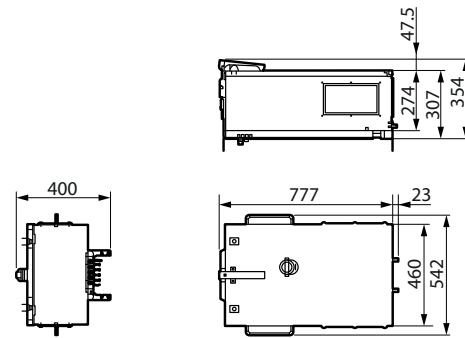


Type 3

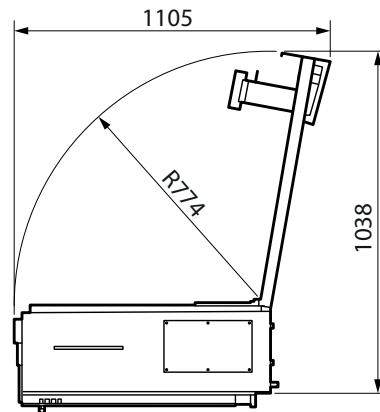
- (400 A / 630 A) – pour disjoncteurs



- (400 A / 630 A) – avec porte-fusible



- Cotes hors-tout avec couvercle ouvert



6. NORMES ET RÉGLEMENTATIONS

La gamme XCM a obtenu des certifications par les agences électrotechniques les plus prestigieuses :

Certificat de conformité à la norme : IEC 61439-6 Approbation de type GOST (Russie)

Pour obtenir ces reconnaissances, la gamme XCM a subi les essais de type suivants, confirmant ainsi leur qualité :

- Test de barrière au feu
- IEC 60331-1 / CEI EN 50362 - Test de résistance au feu

Le produit XCM a été soumis à des tests sismiques conformément à la norme IEEE Std 693-2018 et a été certifié en conséquence.

La gamme XCM est autoportante et le degré de résistance aux chocs du boîtier qui abrite cette ligne est le maximum indiqué dans la norme IEC EN60068-2-62 : IK10.

Les systèmes de canalisations électriques préfabriquées XCM sont ignifuges conformément à la norme IEC 20-22 (IEC 332-3 : 1992). Produit adapté à ces climats :

- IEC 60068 2-11 : Essais environnementaux Partie 2-11 : Essais – Essai Ka : Brouillard salin.
- IEC 60068 2-30 : Essais environnementaux Partie 2-30 : Essais – Essai Db : Chaleur humide, cyclique (cycle de 12 h + 12 h)

RoHS : Conformité à la directive 2011/65/EU (RoHS), telle que modifiée par la directive déléguée 2015/863, sur la restriction de l'utilisation de certaines substances dangereuses dans les équipements électriques et électroniques.

REACH : Si des substances identifiées comme SVHC (Substances of Very High Concern) selon la réglementation REACH (1907/2006) sont présentes dans les produits avec une concentration supérieur à 0,1 % masse/masse, elles sont déclarées à l'intérieur de la base de données européenne SCIP. A la date de publication du présent document, aucune des substances listées dans l'annexe XIV n'est présente dans ce produit.

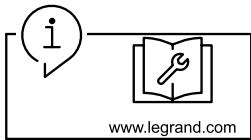
6. NORMES ET RÈGLEMENTATIONS (suite)

DEEE : Directive DEEE (2012/19/EU) : la vente de ce produit inclut une contribution aux organismes environnementaux désignés de chaque pays européen chargés de la gestion, en fin de vie, des produits relevant du champ d'application de la directive de l'UE sur les Déchets d'Équipements Électriques et Électro-niques.

Emballage : Emballage conçu et produit conformément au décret 98-638 du 20/07/98 et à la directive 94/62/CE.

7. AUTRES INFORMATIONS

XLPro Calcul : Logiciel de création de notes de calcul, destiné aux installateurs, aux bureaux d'études et aux opérateurs de maintenance. Définition des caractéristiques électriques d'une installation basse tension en conformité avec les normes applicables.



Cahier d'atelier : conseils et astuces de montage, équipements, accessoires et pièces détachées, disponible sur le catalogue en ligne.

Notice : informations de montage détaillées, disponible sur le catalogue en ligne.

Fiche PEP : disponible sur le catalogue en ligne.

Pour plus d'informations techniques, contacter le support technique de Legrand.

Sauf indications contraires, les données rapportées dans ce document se réfèrent exclusivement aux conditions d'essai selon les normes du produit. Pour différentes conditions d'utilisation du produit, à l'intérieur d'un équipement électrique ou tout autre contexte d'installation, se référer aux exigences réglementaires de l'équipement, aux réglementations locales et aux spécifications de conception du système