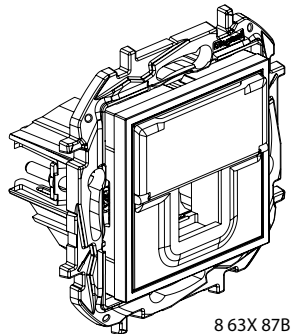


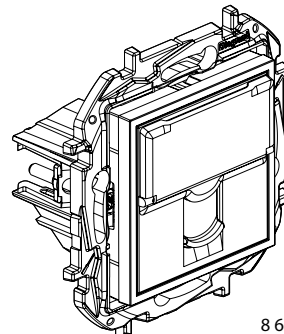
# Niloé™ STEP

## Adaptador Keystone, adaptador Systimax

8 631 87B - 8 633 87B - 8 634 87B - 8 635 87B -  
 8 635 88B



8 63X 87B



8 63X 88B

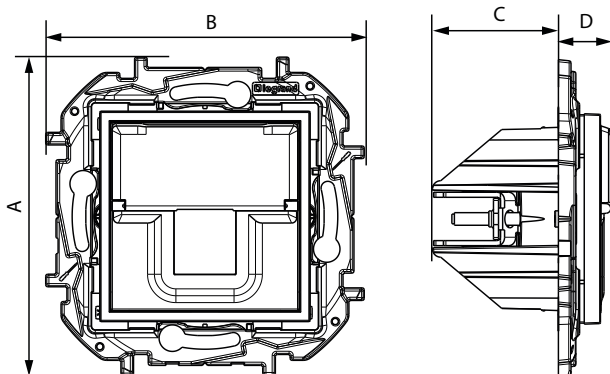
### 1. USO

Adaptador Keystone.  
 Se suministra con tapa protectora.  
 Fijación con tornillos o con garras.

### 2. GAMA

Descripción	Blanco	Aluminio	Gris	Negro
Adaptador Keystone	8 631 87B	8 633 87B	8 634 87B	8 635 87B
Adaptador Systimax	-	-	-	8 635 88B

### 3. DIMENSIONES (mm)



Ref.	A	B	C	D
8 63X 87B	75.8	75.8	30	12.5
8 63X 88B	75.8	75.8	30	13

### 4. CARACTERÍSTICAS TÉCNICAS

#### ■ 4.1 Grado de protección

Penetración de cuerpos sólidos/líquidos: IP 44  
 Prueba de resistencia a impactos: IK 04

#### ■ 4.2 Características del material

Acabado poligloss

Material: - Frontal: PC  
 - Sin halógeno

Material del soporte: - PC gris RAL 7016 + 10 % de fibra de vidrio  
 - Sin halógeno

#### Autoextinguibilidad:

850° C / 30 s para las piezas aislantes que mantienen a las piezas bajo tensión en su lugar.

650° C / 30 s para el resto de piezas con materiales aislantes

#### ■ 4.3 Características climáticas

Temperatura de almacenamiento: - 10° C a +70° C

Temperatura de uso: - 5° C a + 40° C

### 5. LIMPIEZA

Limpieza superficial con un paño.

No utilizar: acetona, producto para quitar el alquitrán, tricloroetileno.  
 Resistencia a los productos de limpieza: Hexano, alcohol para quemar, agua jabonosa, amoníaco diluido, lejía pura diluida a un 10 %, limpiacristales, toallitas húmedas.

**Advertencia:** Se necesita una prueba previa antes de utilizar otros productos de mantenimiento específicos.

### 6. NORMAS Y HOMOLOGACIONES

El abajo firmante, LEGRAND, declara que el equipo radioeléctrico tipo (Ref.: 8 631 87 - 8 633 87B - 8 634 87B - 8 635 87B - 8 635 88B) cumple con la directiva 2014/53/EU.

El texto completo de la declaración de conformidad EU está disponible en la página web: [www.legrand.es/es/ecatalogo](http://www.legrand.es/es/ecatalogo)