

Coffrets cache-bornes

Références: 0 013 01 - 0 013 02 - 0 013 04 - 0 013 06
 0 013 08 - 0 927 12 - 0 927 13 - 0 927 14 - 0 927 15
 0 927 16 - 1 013 06 - 1 013 08 - 0 012 26



1. DESCRIPTION/UTILISATION

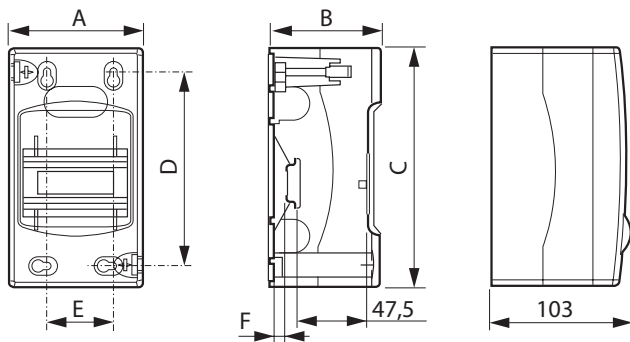
Coffrets cache-bornes 1 à 8 modules et coffret 27 modules conformes à la réglementation des ERP (Etablissements Recevant du Public) et des IGH (Immeubles de Grande Hauteur) selon la norme NF EN 60 695-2-11.

Conformes à la norme IEC 62 208: permettent de réaliser des ensembles conformes à l'IEC 61 439-3.

Possibilité de plombage direct sauf 8 modules et 27 modules avec accessoire (référence 0 013 89).

2. COTES D'ENCOMBREMENT

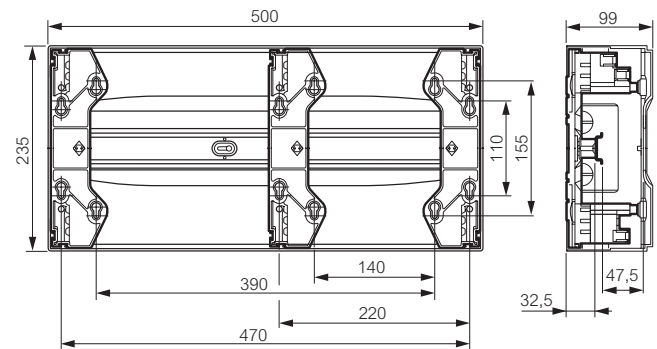
2.1 Cache-bornes 1 à 8 modules



Références	Dimensions (mm)					
	A	B	C	D	E	F
0 013 01 - 0 927 12	30	72	140	120	10	7
0 013 02 - 0 927 13	50	72	140	115	25	7
0 013 04 - 0 927 14	90	74	160	130	45	7
0 013 06 - 0 927 15 - 1 013 06	128	74	160	125	80	7
0 013 08 - 0 927 16 - 1 013 08	190	83	180	130	120	14,5

2.2 Coffret 27 modules

Référence 0 012 26



1 obturateur 5 modules fourni uniquement pour la référence 0 012 26.

3. CARACTÉRISTIQUES TECHNIQUES

3.1 Caractéristiques mécaniques

Indice de protection:
 IP30 - IK05 sans porte.
 IP40 - IK07 avec porte.
 (uniquement disponible sur 0 013 08, 1 013 08 et 0 927 16).

Double isolation (sauf 27 modules 0 012 26).

3.2 Caractéristiques matières

Coloris: blanc RAL 9003.
 Autoextinguibilité: 750 °C ERP.
 Capot, châssis: polystyrène choc.
 Porte: polycarbonate (0 013 28/0 013 38 uniquement en accessoire pour 0 013 08/1 013 08/0 927 16).
 Vis capot: PA66 (uniquement sur 8 et 27 modules).
 Support et capot de bornier: polycarbonate.
 Barrette bornier: laiton.
 Vis bornier: acier.
 Rail et vis de rail: acier sur 27 modules.

3. CARACTÉRISTIQUES TECHNIQUES (suite)

■ **3.3 Caractéristiques électriques**

Tension d'emploi assignée: 400 V AC - 50/60 Hz.
 Tension d'isolement assignée: 400 V AC - 50/60 Hz.
 Tension assignée de tenue aux chocs: $U_{imp} = 6 \text{ kV}$.
 Intensité de court-circuit: 10 kA.
 Courant maxi admissible: 1 à 6 modules 40 A, 8 et 27 modules 63 A.

Puissances dissipées:

Références	Nombre de modules	Puissance dissipable Pde (W)
0 013 01 - 0 927 12	1	2
0 013 02 - 0 927 13	2	7
0 013 04 - 0 927 14	4	10
0 013 06 - 0 927 15 - 1 013 06	6	13
0 013 08 - 0 927 16 - 1 013 08	8	18
0 012 26	27	30

Capacité des borniers fournis (IP2X):

Cache-bornes 1 à 8 modules

Références	Bornier de Terre à vis	Bornier de Neutre à vis
	1,5 - 16 mm ²	1,5 - 16 mm ²
0 013 01 0 927 12	-	-
0 013 02 0 927 13	-	-
0 013 04 0 927 14	4	-
0 013 06 0 927 15	4	-
0 013 08 0 927 16	8	-
1 013 06	4	4
1 013 08	8	8

Coffret 27 modules

Références	Bornier de Terre		Bornier Phase + Neutre	
	Bornes à cages	Bornes auto	Bornes à vis	
	6 - 25 mm ²	1,5 - 4 mm ²	10 - 35 mm ²	6 - 25 mm ²
0 012 26	5	27	1	5

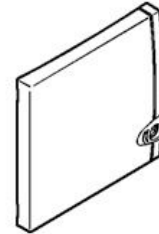
■ **3.4 Caractéristiques climatiques**

Température de stockage: - 25 °C à + 70 °C.
 Température de montage: - 25 °C à + 60 °C.
 Température d'utilisation: - 10 °C à + 60 °C.

4. COMPLÉMENT D'INSTALLATION

■ **4.1 Portes**

Portes pour coffrets 0 013 08 - 0 927 16 - 1 013 08:
 - 0 013 28: blanche.
 - 0 013 38: transparente.



■ **4.2 Accessoire de plombage**

Utiliser l'accessoire de plombage réf. 0 013 89 pour les cache-bornes 8 modules (réfs. 0 013 08 - 0 927 16 - 1 013 08) et 27 modules (réf. 0 012 26)

