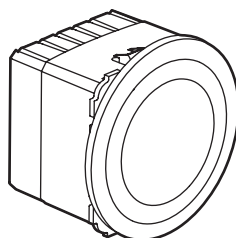


Céliane™

Voyant de signalisation

Référence(s) : CM0276



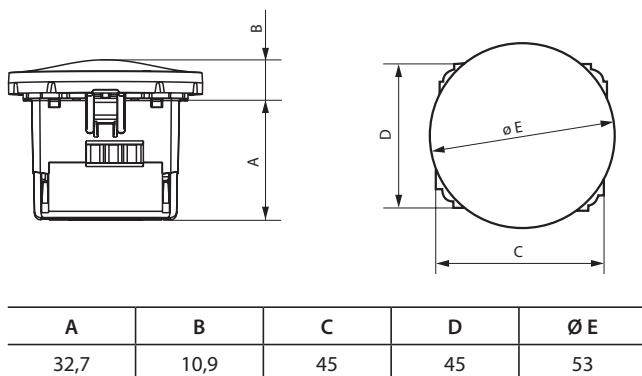
1. USAGE

Voyant de signalisation à éclairage par LED avec deux niveaux d'éclairage (éclairage/repérage).

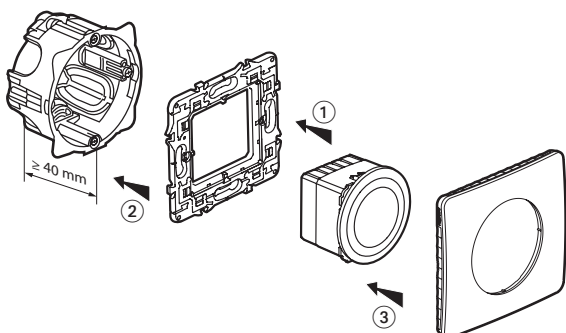
2. GAMME

Désignation	Référence
Voyant de signalisation. Livré avec quatre couleurs (orange, vert, bleu, rouge), un porte-étiquettes et un jeu de dix pictogrammes pour repérage.	CM0276

3. COTES D'ENCOMBREMENT (mm)

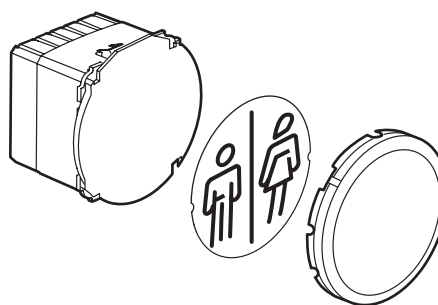


4. MISE EN SITUATION

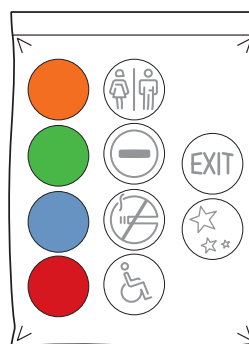


4. MISE EN SITUATION (suite)

Peut être équipé de toutes les finitions Céliane.
 Montage en multipostes en horizontal ou en vertical.
 Possibilité de monter un pictogramme ou une couleur après avoir enlevé la verrine.

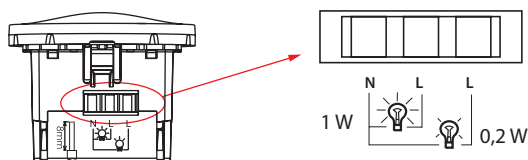


Sachet d'étiquettes pour balisage



5. RACCORDEMENT

Bornes à vis
 Capacité : 2 x 1,5 mm² ou 1 x 2,5 mm²
 Outil : tournevis plat 3,5 mm
 ou Posidrive n° 1 ou Philips n° 1 ou mixte taille 0.
 Longueur de dénudage : 8 mm



6. CARACTÉRISTIQUES TECHNIQUES

■ 6.1 Caractéristiques mécaniques

Essais aux chocs : IK 04

Pénétration de corps solides/liquides : IP 41

■ 6.2 Caractéristiques matières

Socle : Polycarbonate

Voyant : Polycarbonate

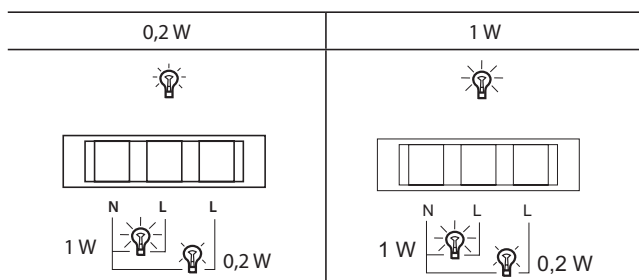
■ 6.3 Caractéristiques électriques

Autoextinguibilité : 650° C / 30 s pour les pièces isolantes maintenant en place les parties sous tension.

Tension : 230 V

Fréquence : 50/60 Hz

Puissance :



■ 6.4 Caractéristiques climatiques

Température de stockage : - 10° C à + 70° C

Température d'utilisation : - 5° C à + 50° C

■ 6.5 Niveaux de luminosité

Niveaux de luminosité en candela par m² :

- en position haute luminosité : 1700 cd/m²

- en position basse luminosité : 350 cd/m²