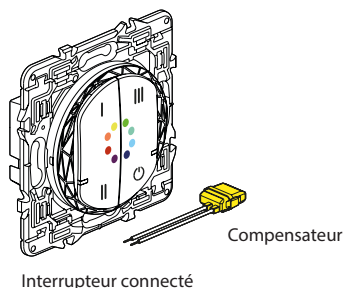


Céliane™ with Netatmo

Commande connectée pour ambiances couleurs

Références : CB2419 - CN2419 - CT2419



Interrupteur connecté

1. USAGE

Commande filaire pour variation de couleurs permettant le contrôle des éclairages multicolore connectés, sans neutre 125 W LED avec option variateur, configuré par défaut en ON/OFF (mode variation activable depuis l'Application Home + Control).

Contrôle les ampoules et éclairages connectés certifiés Zigbee 3.0 (tels que Ledvance Smart + Zigbee, Philips HUE et bien d'autres).

Peut être utilisée comme va-et-vient ou commande de groupe d'éclairage.

Peut s'associer avec une ou plusieurs commandes sans fil d'éclairage.

Permet de contrôler en local ou à distance vos éclairages.

Livré avec un compensateur actif (Réf. 0 401 49), obligatoire pour assurer un fonctionnement optimale avec les lampes du marché. Un seul compensateur par circuit d'éclairage.

Avec voyant LED (configuration) et bouton RESET (caché) servant à revenir en mode usine.

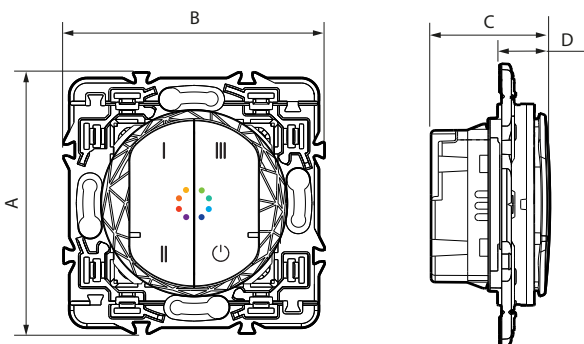
S'installe facilement en lieu et place d'un interrupteur standard dans une boîte profondeur 40 mm minimum.

2. GAMME

Commande filaire (sans neutre) pour variation de couleurs.
3 ambiances au choix (I - II - III) à paramétrer dans l'App Home + Control.

Blanc	Noir	Titanium
CB2419	CN2419	CT2419

3. DIMENSIONS (mm)



A	B	C	D
74	74	31	13

4. CONNEXION

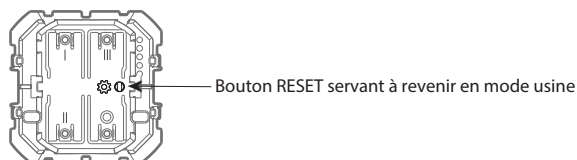
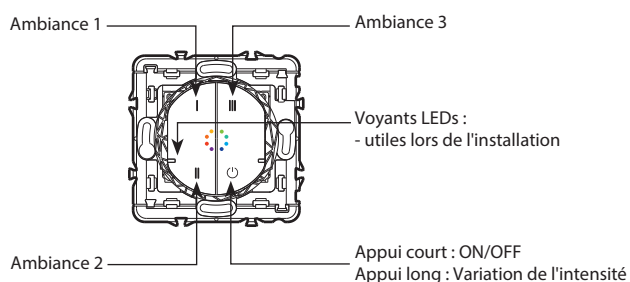
Type de bornes : à vis

Capacité des bornes : 2 x 1,5 mm² ou 1 x 2,5 mm²

Longueur de dénudage : 8 mm

Tournevis plat : 3 mm

5. FONCTIONNEMENT



6. CARACTÉRISTIQUES TECHNIQUES

■ 6.1 Caractéristiques mécaniques

Protection contre les chocs : IK 04

Protection contre les corps solides/liquides : IP 20

■ 6.2 Caractéristiques matières

Support : PA 6,6 + acier Galfan

Boîtier du mécanisme : PC

Doigt : ABS

Sans halogène

Tenue aux UV

Autoextinguibilité :

850° C/30 s pour les pièces isolantes maintenant en place les parties sous tension.

650° C/30 s pour les autres pièces en matières isolantes.

6. CARACTÉRISTIQUES TECHNIQUES (suite)

■ 6.3 Caractéristiques électriques

Tension : 240 V~

Puissance : 125 W

Fréquence : 50/60 Hz

Consommation en veille : 1,5 mA

■ Technologie radio zigbee

Fréquence : 2,4 GHz à 2,4835 GHz

Niveau de puissance : < 100 mW

Portée : 200 m en champ libre

10 m sont recommandés entre les produits en intérieur

■ 6.4 Caractéristiques climatiques

Température d'utilisation : + 5° C à + 35° C

Température de stockage : 0° C à + 45° C

7. ENTRETIEN

Nettoyage superficiel au chiffon.

Ne pas utiliser : acétone, dégraissant, trichloréthylène.

Tenue aux produits suivants : Hexane, alcool à brûler, eau savonneuse, ammoniac dilué, javel pure diluée à 10%, produit à vitres, lingettes pré-imprégnées.

Attention : Pour l'utilisation de produits d'entretien spécifiques, un essai préalable est nécessaire.

8. NORMES ET AGRÈMENTS

Le soussigné, LEGRAND, déclare que l'équipement radioélectrique du type (CB2419 - CN2419 - CT2419) est conforme à la directive 2014/53/UE. Le texte complet de la déclaration UE de conformité est disponible à l'adresse suivante : www.legrand.com/ecatalogue