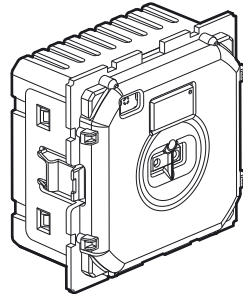


Céliane™

Interrupteur sans contact pour porte, gâche, ventouse électromagnétique

Référence(s) : CM0004



1. USAGE

Permet l'ouverture d'une porte par simple passage de la main devant l'interrupteur.

Distance de détection réglable de 10 cm (par défaut) à 30 cm.

Modes disponibles :

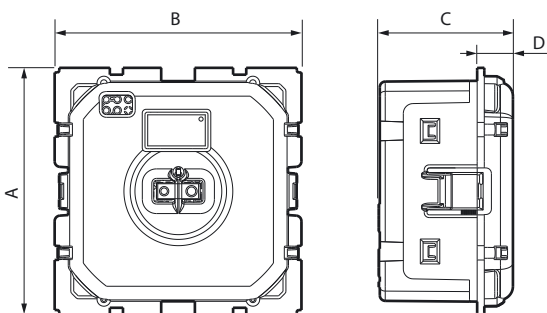
- Mode maintenu/mode impulsionnel (mode par défaut).
- Mod NF/NO (mode par défaut).

Installation dans tout type de boîte.

2. GAMME

Description	Référence
Interrupteur sans contact pour porte, gâche, ventouse électromagnétique. Avec voyant lumineux, activé par défaut (désactivable). A équiper avec support, enjoliveur et plaque de finition.	CM0003

3. DIMENSIONS (mm)



A	B	C	D
45	45	25	6,5

4. CONNEXION

Type de bornes : à vis

Capacité des bornes : 2 x 2,5 mm²

Longueur de dénudage : 8 mm

5. CARACTÉRISTIQUES TECHNIQUES

■ 5.1 Caractéristiques mécaniques

Essais aux chocs : IK 04

Pénétration des corps solides et/ou liquides : IP 40

■ 5.2 Caractéristiques matières

Boîtier du mécanisme : PC

Sans halogène

Autoextinguibilité :

85° C/30 s pour les pièces isolantes maintenant en place les parties sous tension.

65° C/30 s pour les autres pièces en matières isolantes.

■ 5.3 Caractéristiques électriques

Tension d'alimentation : 12 - 24 - 48 VDC

Puissance : 24 VA

Fréquence : 50/60 Hz

■ 5.4 Caractéristiques climatiques

Température de stockage : - 10° C à + 70° C

Température d'utilisation : - 5° C à + 35° C

6. ENTRETIEN

Nettoyage superficiel au chiffon.

Ne pas utiliser : acétone, dégraissant, trichloréthylène.

Attention : Pour l'utilisation de produits d'entretien spécifiques, un essai préalable est nécessaire.

7. NORMES ET AGRÈMENTS

Conforme aux normes d'installation et de fabrication.

Voir e. catalogue.