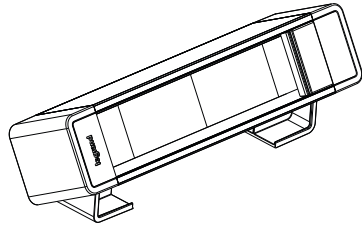
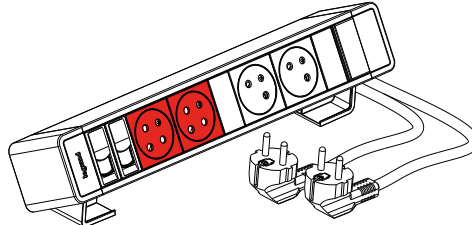


## Incara™ On Desk standard Franco/Belge

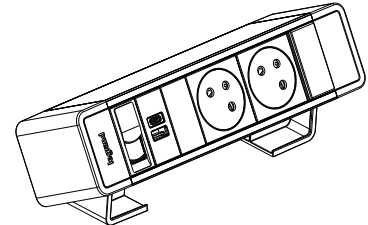
Référence(s) : 6 551 00AB à 02AB/10AB à 25AB - 6 551 00BK à 02BK/10BK à 25BK -  
6 551 00WH à 02WH/10WH à 25WH - 6 551 99



6 551 01



6 551 20



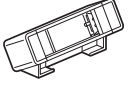
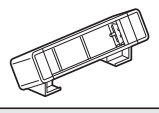
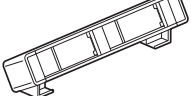
6 551 23

### 1. USAGE

Equipés ou à équiper, les blocs bureau Incara™ On Desk garantissent flexibilité et confort d'utilisation aux travailleurs nomades ou sédentaires. Avec un design épuré et un encombrement réduit, les blocs bureau s'adaptent à toutes les configurations de mobilier et s'installent très facilement, au plus près de l'utilisateur, sans perçage.

### 2. GAMME

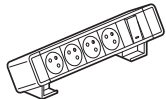
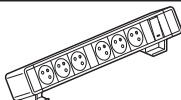
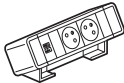
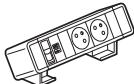
#### ■ 2.1 Blocs bureau vides à équiper

Références	Coloris	Nb modules	Fonctions	Dimensions
6 551 00WH	blanc	6		213,4 x 79,4 x 85,6
6 551 00BK	noir			
6 551 00AB	alu/noir			
6 551 01WH	blanc	8		258,5 x 79,4 x 85,6
6 551 01BK	noir			
6 551 01AB	alu/noir			
6 551 02WH	blanc	12		371 X 79,4 x 85,6
6 551 02BK	noir			
6 551 02AB	alu/noir			

## 2. GAMME (suite)

### ■ 2.2 Blocs bureau équipés standard Franco/Belge à câbler

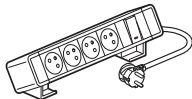
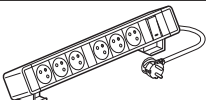
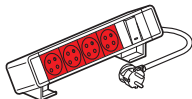
Raccordement des courants forts sur bornier avec serre-câbles  
Coupleur RJ 45 (femelle/femelle)

Références	Coloris	Nb modules	Fonctions	Dimensions
4 prises 2P+T et 1 inter lumineux				
6 551 24WH	blanc	8		303,5 x 79,4 x 85,6
6 prises 2P+T et 1 inter lumineux				
6 551 25WH	blanc	12		416 x 79,4 x 85,6
2 prises 2P+T et 1 chargeur USB Type-A + Type-C 15 W				
6 551 22WH	blanc	6		213,4 x 79,4 x 85,6
2 prises 2P+T et 1 chargeur USB Type-A + Type-C 15 W et 1 prise RJ 45 cat. 6 FTP				
6 551 23WH	blanc	8		236 x 79,4 x 85,6

### ■ 2.3 Blocs bureau équipés standard Franco/Belge munis d'un cordon de branchement

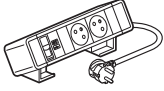
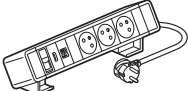
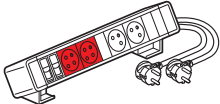
Câblés et livrés avec cordon de 2m muni d'une fiche 2P+T (HO5VVF, 3G 1,5mm<sup>2</sup>)

#### 2.3.1 Avec prises courant fort

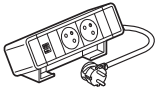
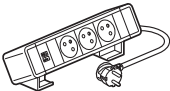
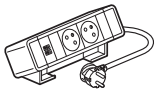
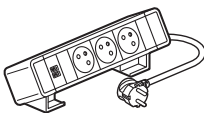
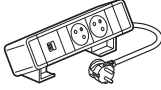

Références	Coloris	Nb modules	Fonctions	Dimensions
4 prises 2P+T et 1 inter lumineux				
6 551 14WH	blanc	8		303,5 x 79,4 x 85,6
6 551 14BK	noir			
6 551 14AB	alu/noir			
6 prises 2P+T et 1 inter lumineux				
6 551 18WH	blanc	12		416 x 79,4 x 85,6
6 551 18BK	noir			
6 551 18AB	alu/noir			
4 prises 2P+T à détrompage et 1 inter lumineux				
6 551 19WH	blanc	8		303,5 x 79,4 x 85,6
6 551 19BK	noir			
6 551 19AB	alu/noir			

**2. GAMME (suite)**

2.3.2 Avec prises courant fort et courant faible avec ou sans chargeurs USB  
Coupleur HDMI & RJ 45 (femelle/femelle)

Références	Coloris	Nb modules	Fonctions	Dimensions
2 prises 2P+T, 1 chargeur USB Type-A + Type-C 15 W et 1 prise RJ 45 cat.6 FTP				
6 551 17WH	blanc	8		236 x 79,4 x 85,6
6 551 17BK	noir			
6 551 17AB	alu/noir			
3 prises 2P+T, 1 chargeur USB Type-A + Type-C 15 W et 1 prise RJ 45 cat. 6 FTP et 1 prise HDMI 2.0				
6 551 21WH	blanc	12		303,5 x 79,4 x 85,6
6 551 21BK	noir			
6 551 21AB	alu/noir			
2 prises 2P+T, 2 prises 2P+T à détrompage et 2 prises RJ 45 cat. 6 FTP				
6 551 20WH	blanc	12		348,8 x 79,4 x 85,6
6 551 20BK	noir			
6 551 20AB	alu/noir			

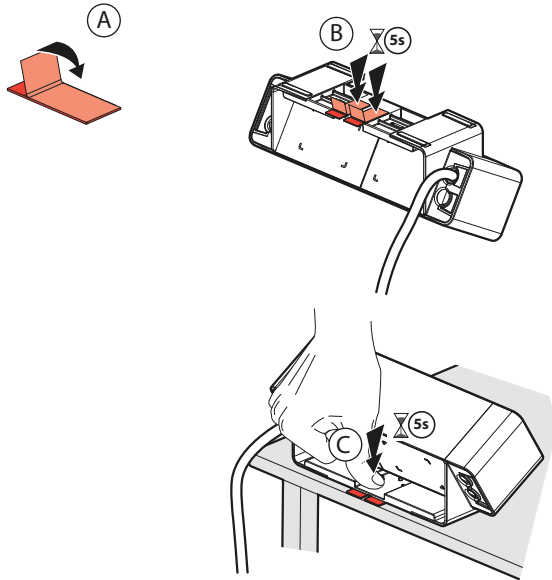
2.3.3 Avec prises courant fort et chargeurs USB

Références	Coloris	Nb modules	Fonctions	Dimensions
2 prises 2P+T et 1 chargeur USB Type-A + Type-C 15 W				
6 551 10WH	blanc	6		213,4 x 79,4 x 85,6
6 551 10BK	noir			
6 551 10AB	alu/noir			
3 prises 2P+T et 1 chargeur USB Type-A + Type-C 15 W				
6 551 11WH	blanc	8		258,5 x 79,4 x 85,6
6 551 11BK	noir			
6 551 11AB	alu/noir			
2 prises 2P+T et 1 chargeur USB Type-C + Type-C 15 W				
6 551 12WH	blanc	6		213,4 x 79,4 x 85,6
6 551 12BK	noir			
6 551 12AB	alu/noir			
3 prises 2P+T et 1 chargeur USB Type-C + Type-C 15 W				
6 551 13WH	blanc	8		258,5 x 79,4 x 85,6
6 551 13BK	noir			
6 551 13AB	alu/noir			
2 prises 2P+T et 1 chargeur USB Type-C 45 W Power Delivery				
6 551 16WH	blanc	8		236 x 79,4 x 85,6
6 551 16BK	noir			
6 551 16AB	alu/noir			
2 prises 2P+T et 1 chargeur USB Type-C + Type-C 63 W Power Delivery				
6 551 15WH	blanc	8		258,5 x 79,4 x 85,6
6 551 15BK	noir			
6 551 15AB	alu/noir			

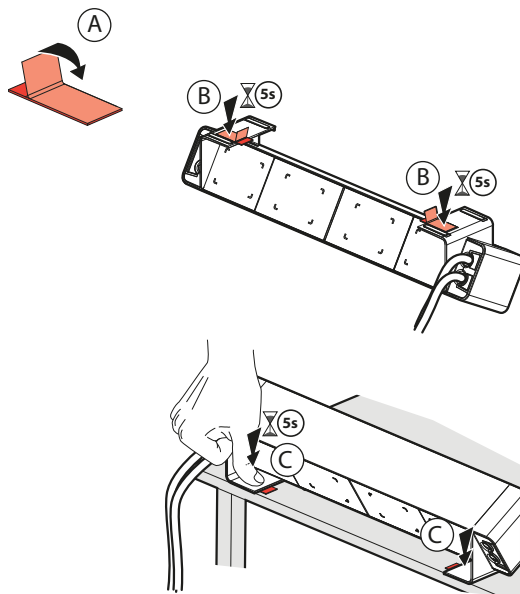
### 3. MISE EN SITUATION

#### ■ 3.1 Installation du bloc bureau sur un plan de travail

3.1.1 Fixation par collage avec les adhésifs double face fournis pour blocs jusqu'à 6 modules

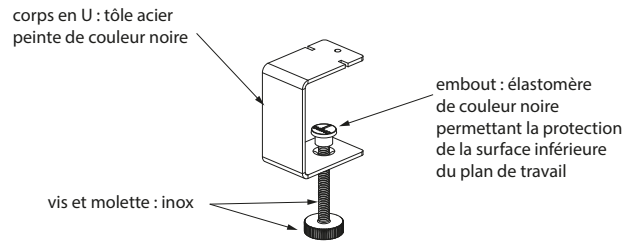


pour blocs 8 modules et +



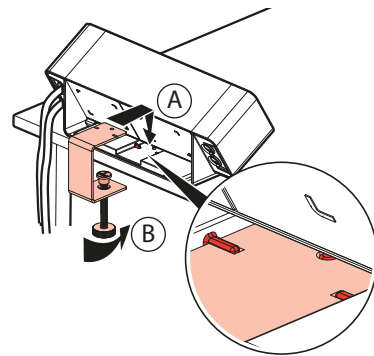
### 3. MISE EN SITUATION (suite)

3.1.2 Fixation avec l'accessoire de fixation référence 6 551 99



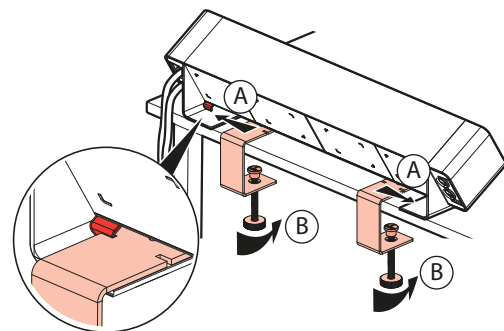
Cet accessoire permet la fixation des blocs bureau sur une table épaisseur de 6 à 40 mm.

Pour un bloc jusqu'à 6 modules, utilisation d'1 seul accessoire (réf. 6 551 99) par bloc,



Cet accessoire vient se fixer sur l'élément de jonction des pieds du bloc bureau évitant ainsi tout risque de dégradation du mobilier.

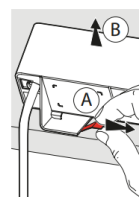
Pour les blocs 8 modules et +, utilisation de 2 accessoires (réf. 6 551 99) par bloc,



Cet accessoire vient se fixer sur les pieds du bloc bureau évitant ainsi tout risque de dégradation du mobilier.

#### ■ 3.2 Démontage du bloc bureau du plan de travail

L'adhésif double face peut être retiré sans endommager le mobilier en tirant simplement sur la languette qui dépasse du pied.



#### 4. CARACTERISTIQUES GENERALES

##### ■ 4.1 Caractéristiques mécaniques

Résistance aux chocs : IK 07  
Résistance à la pénétration des corps solides/liques : IP30

##### ■ 4.2 Caractéristiques matières

Barreaux en aluminium peints  
Embouts en ABS  
Serre câble en ABS  
Barrette de connexion borne à vis en Polypropylène  
Interrupteur lumineux en PC

##### ■ 4.3 Caractéristiques électriques

###### 4.3.1 Caractéristiques des prises 2 P+T

Tension d'alimentation : 16A-250V ~ 3680W Max - 230V~  
Fréquence : 50/60 Hz

###### 4.3.2 Caractéristiques des chargeurs USB :

se reporter aux fiches techniques des chargeurs USB

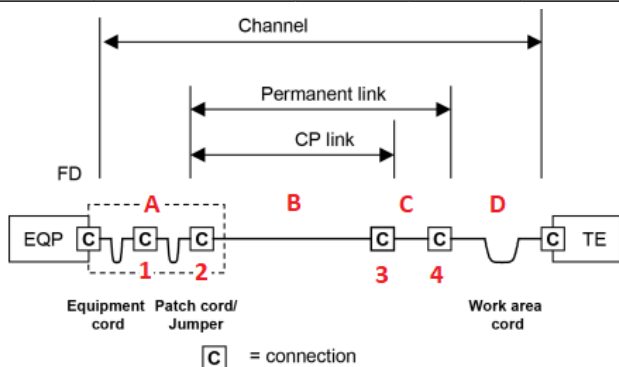
15 W Type-A + Type-C	0 776 70L	blanc
	0 776 72L	noir mat
15 W Type-C + Type-C	0 776 80L	blanc
	0 776 82L	noir mat
45 W Type- C	0 776 55L	blanc
	0 776 57L	noir mat
63 W Type-C + Type-C	0 776 73L	blanc
	0 776 75L	noir mat

##### 4.3.3 Caractéristiques des coupleurs RJ45

###### 4.3.3.1 Performance de la liaison

Performance standard à 20°C  
Le tableau suivant indique les distances maximales selon plusieurs configurations

CP Cord (C)	Maximum CP link (B)	TR Cord(s) (A)	Work Area Cord (D)	Total Channel
8 m	74 m	5 m	5 m	92 m
15 m	63 m			88 m
20 m	56 m			86 m



- 1 - Panneau de réplification optionnel utilisé uniquement sur des canaux 4 connecteurs spécifiques
- 2 - Panneau
- 3 - Prise (considérée comme un point de consolidation)
- 4 - Produit Incara (considéré comme une prise dans un lien permanent à 3 connecteurs)

#### 4. CARACTERISTIQUES GENERALES (suite)

##### 4.3.3.2 Conformité POE

PoE++ type 1, 2, 3 et 4 selon normes 802.3

Pour plus d'informations sur les performances avec POE, veuillez vous référer à la documentation Legrand (Guide Legrand POE).

##### 4.3.4 Caractéristiques des cordons :

Si livrés avec cordon :  
Type de cordon : courant fort 2m H05 VVF 3G 1.5 mm<sup>2</sup>  
Type de fiche : fiche coudée mâle 2P+T noire

Si livrés sans cordon :

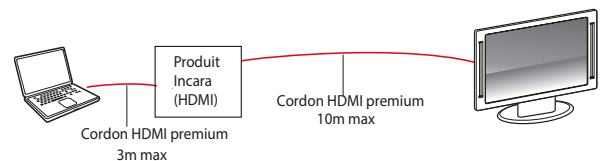
Possibilité de raccorder avec du câble :  
H05 VVF 3G 1.5 mm<sup>2</sup> ou 3G 2.5 mm<sup>2</sup> (2 sorties maxi)

##### 4.3.5 Caractéristiques Audio/Video (coupleur HDMI)

Valeurs indiquées sous réserve d'une installation réalisée conformément aux règles de l'art et raccordée en respectant les normes en vigueur. Les accessoires et cordons additionnels devront respecter ces mêmes critères.

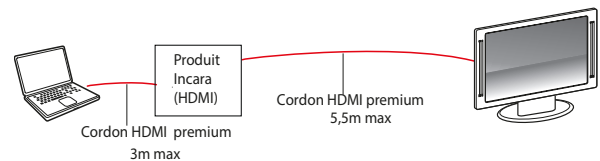
###### 4.3.5.1 HDMI 1.4

Résolution maximum (pixels) : 1080p



###### 4.3.5.2 HDMI 2.0

Résolution maximum (pixels) : 2160p  
16/9 format: 2160 p, 60Hz, RGB  
21/9 format: 3840 x 2160p, 60Hz, RGB



##### ■ 4.4 Caractéristiques climatiques

Température d'utilisation : de -5°C à +35°C  
Température de stockage : de -10°C à +70°C

## 5. ENTRETIEN

Nettoyage superficiel au chiffon doux. Ne pas utiliser de produits détergents et abrasifs.

**Attention** : Pour l'utilisation de produits d'entretien spécifiques, un essai préalable est nécessaire.

## 6. NORMES ET AGRÉMENTS

Conforme à : NF C61-314 et IEC 60884-1 et IEC 60884-3-1  
Chargeur USB : IEC 62368-1