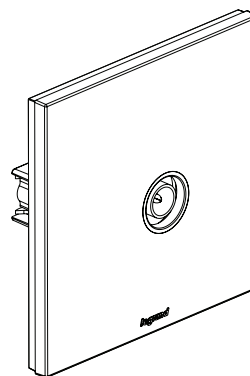
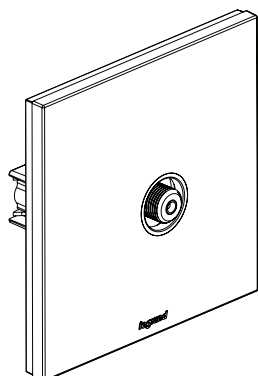


Urbano™ Prise TV type F - Prise TV simple male

Références : UB2410GR/WH - UB2411GR/WH
 UB2412GR/WH - UB2413GR/WH



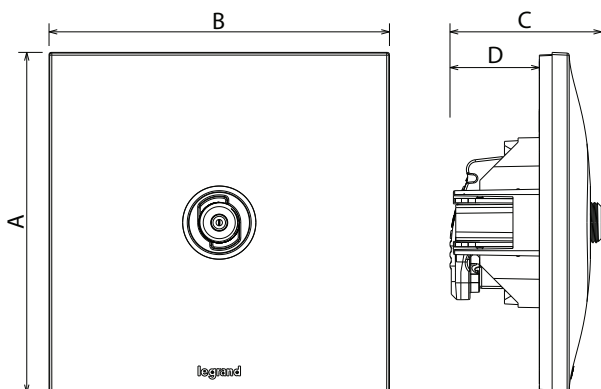
1. USAGE

Mécanismes de connecteurs TV
 Les mécanismes sont livrés avec les doigts les supports et les plaques.
 Equiper de plaques monoposte.
 Montage des mécanismes en encastré ou en saillie.
 Fixation à griffes et/ou à vis.

2. GAMME

Description	Blanc	Gris
Prise TV simple étoile	UB2410WH	UB2410GR
Prise TV type F étoile	UB2411WH	UB2411GR
Prise TV simple passage	UB2412WH	UB2412GR
Prise TV simple terminal	UB2413WH	UB2413GR

3. DIMENSIONS (mm)



Références	A	B	C	D
UB2410GR/WH - UB2412GR/WH - UB2413GR/WH	80	80	33	21
UB2411GR/WH	80	80	35,65	21

4. CARACTÉRISTIQUES TECHNIQUES

■ 4.1 Caractéristiques mécaniques

Protection contre les corps solides et liquides : IP20
 Protection contre les impacts : IK 04
 Tenue câble 120 N : norme IEC 61169-24

■ 4.2 Caractéristiques matières

Plaque : ABS
 Mécanisme : Zamac
 Support : PC
 Griffes : acier

Résistant aux UV
 Sans halogène

■ 4.3 Caractéristiques électriques

- Impédance caractéristiques : 75 ohm
 - Connecteur mâle Ø 9,52 mm
 - Connecteur type F femelle à visser
 - Efficacité de blindage classe A
 - Bandes de fréquence : TV/SAT : 0 - 2400 MHz
 - Atténuation : 1 dB maximum
 - Résistance d'isolement : norme IEC 61169-24
 - Compatible téléalimentation

■ 4.4 Caractéristiques climatiques

Température de stockage : - 10° C à + 70° C
 Température d'utilisation : - 5° C à + 35° C

5. ENTRETIEN

Nettoyage superficiel au chiffon.
 Ne pas utiliser : acétone, dégraissant, trichloréthylène.

Tenue aux produits suivants : Hexane (EN 60669-1), alcool à brûler, eau savonneuse, ammoniac dilué, javel pure diluée à 10%, produit à vitres, lingettes pré-imprégnées.

Attention : Pour l'utilisation de produits d'entretien spécifiques autres, un essai préalable est nécessaire.

6. NORMES ET AGRÈMENTS

Conforme aux normes d'installation et de fabrication.
 Voir e.catalogue.