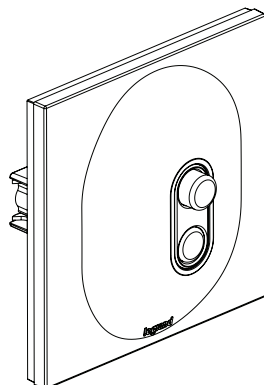


Urbano™ Dismatic 20A

Références : UB7310GR/WH



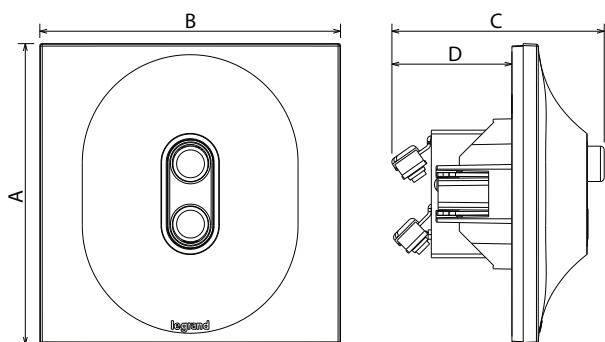
1. USAGE

Mécanismes permettant la coupure de circuit.
 Les mécanismes sont livrés avec les doigts les supports et les plaques.
 Equiper de plaques monoposte.
 Montage des mécanismes en encastré.
 Fixation à griffes et/ou à vis.

2. GAMME

Description	Blanc	Gris
Disjoncteur dismatic 20 A	UB7310WH	UB7310GR

3. DIMENSIONS (mm)



Références	A	B	C	D
UB7310GR/WH	80	80	56,5	31,9

4. CONNEXION

Type de bornes : à vis
 Capacité des bornes : de 1,5 mm² à 2,5 mm² (1 ou 2 conducteurs)
 Longueur de dénudage : 8 mm
 Câbles souples ou rigides compatibles.

5. CARACTÉRISTIQUES TECHNIQUES

■ 5.1 Caractéristiques mécaniques

Protection contre les corps solides et liquides : IP20
 Protection contre les impacts : IK 04

■ 5.2 Caractéristiques matières

Plaque, doigt : ABS
 Mécanisme, support : PC
 Griffes : acier

Résistant aux UV
 Sans halogène

Autoextinguibilité :
 85° C/30 s pour les pièces isolantes maintenant en place les parties sous tension.
 65° C/30 s pour les autres pièces en matières isolantes.

■ 5.3 Caractéristiques électriques

Tension : 250 V~
 Intensité : 20 A
 Fréquence : 50/60 Hz

■ 5.4 Caractéristiques climatiques

Température de stockage : - 10° C à + 70° C
 Température d'utilisation : - 5° C à + 40° C

6. ENTRETIEN

Nettoyage superficiel au chiffon.
 Ne pas utiliser : acétone, dégraissant, trichloréthylène.

Tenue aux produits suivants : Hexane (EN 60669-1), alcool à brûler, eau savonneuse, ammoniac dilué, javel pure diluée à 10%, produit à vitres, lingettes pré-imprégnées.

Attention : Pour l'utilisation de produits d'entretien spécifiques autres, un essai préalable est nécessaire.

7. NORMES ET AGRÉMENTS

Conforme aux normes d'installation et de fabrication.
 Voir e.catalogue.