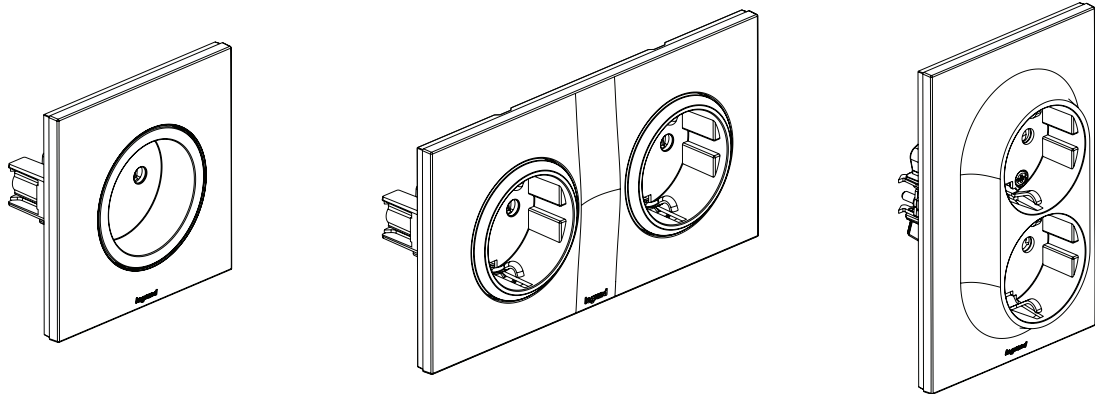


Urbano™ Les prises de courant

Références : UB3110GR/WH - UB3111GR/WH - UB3112GR/WH
 UB3121GR/WH - UB3122GR/WH - UB3123GR/WH
 UB3124GR/WH



1. USAGE

Prises de courant 16 A - 250 VAC.
 Mécanismes livrés avec enjoliveurs supports plaque et griffes.
 Montage en encastré ou en saillie.
 Fixation à griffes ou à vis.

2. GAMME

PRISES 2 P+T - 16 A - 250 V~ - avec griffes

	Description	Blanc	Gris
	Prises 2 P + T franco-belge	UB3111WH	UB3111GR
	Prises 2 P + T schuko	UB3112WH	UB3112GR

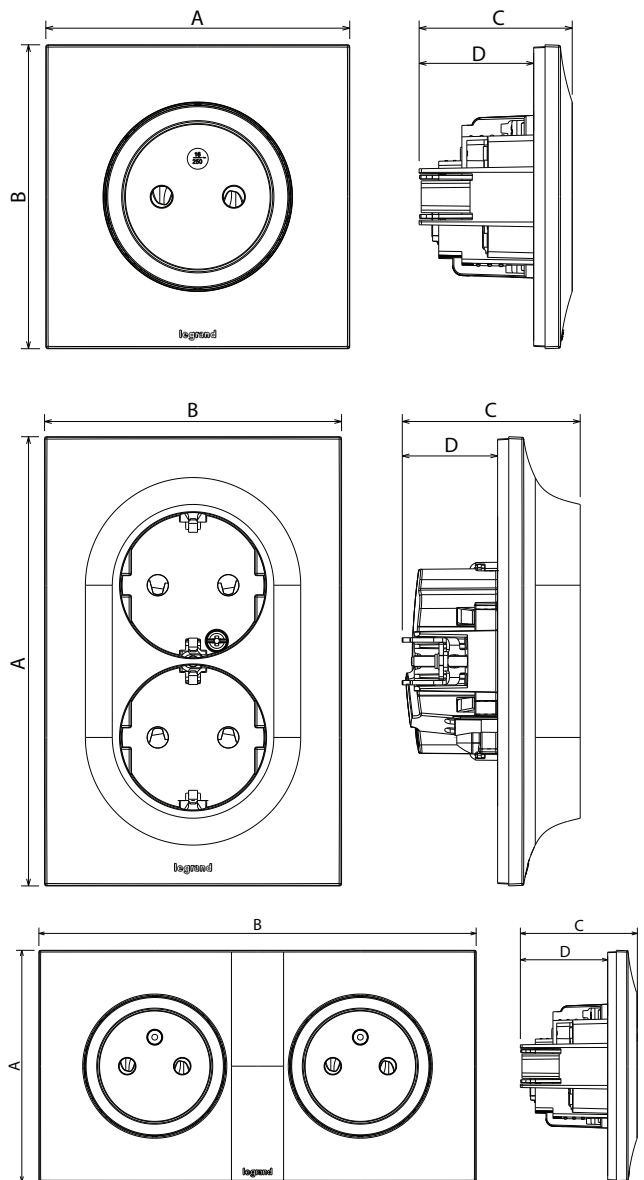
PRISES 2 x 2 P+T - 16 A - 250 V~ - avec griffes

	Description	Blanc	Gris
	Prises 2 x 2 P + T schuko compactes Installation en monoposte	UB3122WH	UB3122GR
	Prises 2 x 2 P + T franco-belge compactes Installation en monoposte	UB3121WH	UB3121GR
	Prises 2 x 2 P + T franco-belge Installation en deux postes	UB3123WH	UB3123GR
	Prises 2 x 2 P + T schuko compactes sans éclips Installation en deux postes	UB3124WH	UB3124GR

PRISES 2 P - 16 A - 250 V~ - avec griffes

	Description	Blanc	Gris
	Prises 2 P avec éclips	UB3110WH	UB3110GR

3. DIMENSIONS (mm)



3. DIMENSIONS (mm) (suite)

Références	A	B	C	D
UB3110GR/WH	80	80	40,3	30,15
UB3111GR/WH	80	80	40,4	30,15
UB3112GR/WH	80	80	43,15	30,15
UB3121GR/WH	121	80	45,2	26
UB3122GR/WH	121	80	48	25,7
UB3123GR/WH	80	151	40,4	30,15
UB3124GR/WH	80	151	43,15	30,15

4. RACCORDEMENT

Bornes à vis
Capacité des bornes : de 1,5 mm² à 2,5 mm² (1 ou 2 conducteurs)
Longueur de dénudage : 10 mm

5. CARACTÉRISTIQUES TECHNIQUES

■ 5.1 Caractéristiques mécaniques

Protection contre les corps solides et liquides : IP 20
Protection contre les chocs : IK 04

■ 5.2 Caractéristiques matières

Plaque, doigt : ABS
Mécanisme, support : PC
Griffes : acier

Résistant aux UV
Sans halogène

Autoextinguibilité :
850° C/30 s pour les pièces isolantes maintenant en place les parties sous tension.
650° C/30 s pour les autres pièces en matières isolantes.

■ 5.3 Caractéristiques électriques

Tension : 250 V~
Intensité : 16 A
Fréquence : 50/60 Hz

■ 5.4 Caractéristiques climatiques

Température de stockage : - 10° C à + 70° C
Température d'utilisation : - 5° C à + 35° C

6. ENTRETIEN

Nettoyage superficiel au chiffon.
Ne pas utiliser : acétone, dégraissant, trichloréthylène.
Tenue aux produits suivants : Hexane (EN 60669-1), alcool à brûler, eau-savonneuse, ammoniac dilué, javel pure diluée à 10%, produit à vitres, lingettes pré-imprégnées.

Attention : Pour l'utilisation de produits d'entretien spécifiques autres, un essai préalable est nécessaire.

7. NORMES ET AGRÉMENTS

Conforme aux normes d'installation et de fabrication.
Voir e.catalogue.